

Allgemeine Informationen General Information Informations générales Informazioni generali	0
Rohre und Armaturen Pipes and fittings Tubes et accessoires Tubi e raccordi	1.1
Rohrbogen und T-Stücke Bends and tees Coudes et téés Curve e pezzi a T	1.2
ISO-Armaturen ISO-Fittings Accessoires-ISO ISO-Raccordi	1.3
Instrumente Instruments Instruments Strumenti	1.4
Montagezubehör Installation accessories Matériel de montage Materiale di montaggio	1.5
Ventile, Schaugläser, Eckrohrsiebe, Schmutzfänger Valves, sight glasses, strainer angle type, dirt traps Vannes, voyant, filtre en équerre, filtre Valvole, passaggi visivi, filtri a 90°, filtri	2
Pumpen Pumps Pompes Pompe	3
Rührwerke Agitators Mélangeurs Agitatori	4
Tankausrüstung Tank equipment Accessoires pour cuves Accessori per serbatoi	5
Tanks Tanks Cuves Serbatoi	6
Wärmetauscher Heat exchangers Echangeurs de chaleur Scambiatori di calore	7
Spezial Apparate Special equipments Appareils spéciaux Apparecchi speciali	8
Diverses Other equipment Autres éléments Altri elementi	9

1.1-1

Preisliste · Pricelist · Liste de prix · Listino prezzi

DN	Best. Nr.	1.4301 geschliffen Korn 400	Best. Nr.	1.4404 geschliffen Korn 400
10			0000301041	9.80
15			0000301541	10.70
20			0000302041	12.30
25			0000302541	15.00
32			0000303241	17.10
40	0000304021	14.60	0000304041	20.50
50	0000305021	18.00	0000305041	25.50
65	0000306521	31.80	0000306541	43.40
80	0000308021	36.60	0000308041	50.70
100	0000310021	45.00	0000310041	62.30
125			0000312541	76.90
150			0000315041	92.10

DN	Best. Nr.	1.4301 geschliffen Korn 400	Best. Nr.	1.4404 geschliffen Korn 400
1"			0000510041	14.80
1 1/2"			0000511241	19.00
2"	0000520021	15.60	0000520041	23.80
2 1/2"	0000521221	23.80	0000521241	33.00
3"	0000530021	35.90	0000530041	49.10
4"	0000540021	44.90	0000540041	66.50

DN	Best. Nr.	1.4301 blank	Best. Nr.	1.4404 blank
G 1/4"			0000601444	6.80
G 3/8"			0000603844	7.20
G 1/2"			0000601244	11.80
G 3/4"			0000603444	14.80
G 1"			0000610044	17.90
G 1 1/4"	0000611424	14.80	0000611444	21.50
G 1 1/2"	0000611224	16.90	0000611244	24.60
G 2"	0000620024	21.20	0000620044	30.90
G 2 1/2"	0000621224	29.20	0000621244	42.60
G 3"	0000630024	40.30	0000630044	59.00
G 4"	0000640024	52.10	0000640044	79.20

DN	Best. Nr.	1.4301 geschliffen Korn 320	Best. Nr.	1.4301 blank
20/20	0000702022	9.40	0000702024	8.90
25/25	0000702522	13.90	0000702524	13.40
30/30	0000703022	16.00	0000703024	15.50
40/40	0000704022	21.10	0000704024	20.30
50/50	0000705022	26.30	0000705024	25.20
60/60	0000706022	31.30	0000706024	30.40
80/80	0000708022	61.10	0000708024	59.40
100/100			0000710024	102.80

DN	Art. Nr.	A m	B Gewicht kg/m	C	D	E
10	00003	6	0,432		13	1,5
15		6	0,659		19	1,5
20		6	0,808		23	1,5
25		6	1,032		29	1,5
32		6	1,258		35	1,5
40		6	1,484		41	1,5
50		6	1,934		53	1,5
65		6	3,405		70	2,0
80		6	4,156		85	2,0
100		6	5,108		104	2,0
125		6	6,360		129	2,0
150		6	7,610		154	2,0

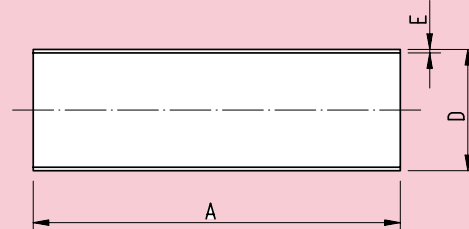
DN	Art. Nr.	A m	B Gewicht kg/m	C	D	E
1"	00005	6	0,981		25,4	1,65
1 1/2"		6	1,375		38,1	1,50
2"		6	1,851		50,8	1,50
2 1/2"		6	2,480		63,5	1,60
3"		6	3,711		76,1	2,00
4"		6	4,998		101,6	2,00

DN	Art. Nr.	A m	B Gewicht kg/m	C	D	E
G 1/8"	00006	6	0,343		10,2	1,6
G 1/4"		6	0,480		13,5	1,6
G 3/8"		6	0,625		17,2	1,6
G 1/2"		6	0,966		21,3	2,0
G 3/4"		6	1,247		26,9	2,0
G 1"		6	1,588		33,7	2,0
G 1 1/4"		6	2,023		42,4	2,0
G 1 1/2"		6	2,319		48,3	2,0
G 2"		6	2,920		60,3	2,0
G 2 1/2"		6	3,711		76,1	2,0
G 3"		6	5,620		88,9	2,6
G 4"		6	7,272		114,3	2,6

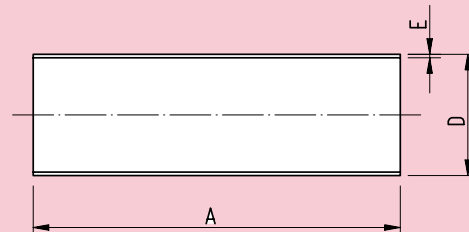
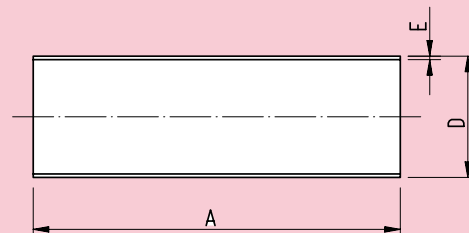
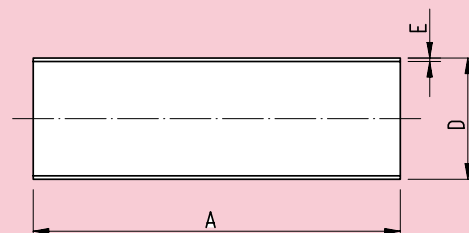
DN	Art. Nr.	A m	B Gewicht kg/m	C	D	E
20/20	00007	6	0,936		20/20	1,5
25/25		6	1,560		25/25	2,0
30/30		6	1,872		30/30	2,0
40/40		6	2,496		40/40	2,0
50/50		6	3,120		50/50	2,0
60/60		6	3,744		60/60	2,0
80/80		6	7,488		80/80	3,0
100/100		6	12,358		100/100	4,0

Getränkeleitungsrohr DIN 11850, Ausführung BD längsnahtgeschweisstBeverage tube, DIN 11850, execution BD, longitudinally welded
Tube alimentaire, DIN 11850, exécution BD, soudé longitudinalement
Tubo alimentare, DIN 11850, esecuzione BD, saldato longitudinalmente

Innen walzblank, Schweissnaht eingeebnet, aussen geschliffen Korn 400

00003**Reihe 2****Getränkeleitungsrohr Zoll ISO 2037, Ausführung BD längsnahtgeschweisst**Beverage tube, ISO, execution BD, longitudinally welded
Tube alimentaire, ISO, exécution BD, soudé longitudinalement
Tubo alimentare, ISO, esecuzione BD, saldato longitudinalmente

Innen walzblank, Schweissnaht eingeebnet, aussen geschliffen Korn 400

00005**Leitungsrohre ISO 1127, längsnahtgeschweisst**Tube, ISO 1127, longitudinally welded, untreated
Tube, ISO 1127, soudé longitudinalement, brut
Tubo, ISO 1127, saldato longitudinalmente, grezzo**00006****4-kt Formrohre, ungeglüht**Rectangular tube, not heat treated
Tube carré, non recuit
Tubo rettangolare, non ricotto**00007**

Einwalzgewindestutzen C DIN 11851

Male part C DIN 11851, for expanding
 Embout mâle C DIN 11851, à dudgeonner
 Raccordo femmina C DIN 11851, a mandrinare

01000

DN	Art. Nr.	A	B	C	D	E Rd-Gew.
10	01000					
15						
20						
25		29	15	7	28,2	52x1/6"
32		32	18	7	34,2	58x1/6"
40		33	20	7	40,2	65x1/6"
50		35	22	7	52,2	78x1/6"
65		40	25	8	70,3	95x1/6"
80		45	28	8	85,3	110x1/4"
100		54	35	10	104,3	130x1/4"

Einwalzkegelstutzen D DIN 11851

Liner D DIN 11851, for expanding
 Embout femelle D DIN 11851, à dudgeonner
 Raccordo maschio D DIN 11851, a mandrinare

01001

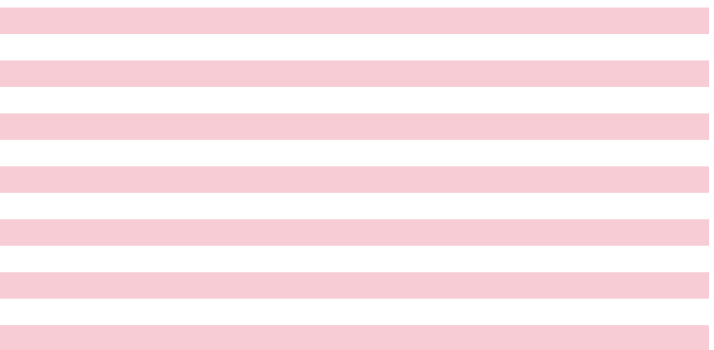
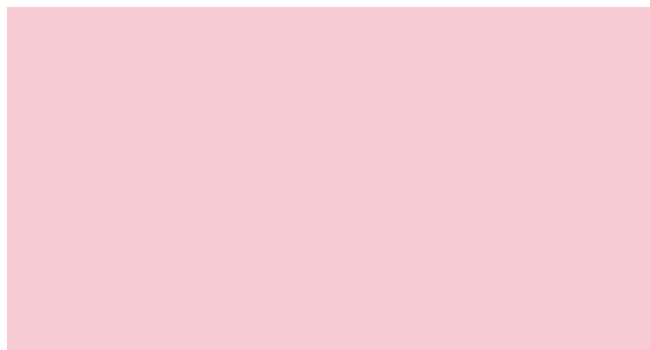
DN	Art. Nr.	A	B	C	D	E
10	01001					
15						
20						
25		22	15	10	28,2	44
32		25	18	10	34,2	50
40		26	20	10	40,2	56
50		28	22	11	52,2	68
65		32	25	12	70,3	86
80		37	28	12	85,3	100
100		44	35	15	104,3	121

Nutüberwurfmutter F DIN 11851

Slotted nut F DIN 11851
 Ecrou cannelé F DIN 11851
 Girella F DIN 11851

01002

DN	Art. Nr.	A	B	C	D	E Rd-Gew.
10	01002	18	3	38	19	28x1/8"
15		18	3	44	25	34x1/8"
20		21	3	54	31	44x1/6"
25		21	3	63	36	52x1/6"
32		21	3	70	42	58x1/6"
40		21	3	78	49	65x1/6"
50		22	3	92	62	78x1/6"
65		25	4	112	80	95x1/6"
80		30	4	127	94	110x1/4"
100		31	5	148	115	130x1/4"
125		35	5	178	138	160x1/4"
150		40	6	210	164	190x1/4"



Preisliste · Pricelist · Liste de prix · Listino prezzi

DN	Best. Nr.	1.4301 poliert	Best. Nr.	1.4404 poliert
10				
15				
20				
25	0100002521	6.90		
32	0100003221	11.90		
40	0100004021	8.50		
50	0100005021	9.60		
65	0100006521	14.60		
80	0100008021	22.70		
100	0100010021	34.40		

Nur auf Bestellung lieferbar

DN	Best. Nr.	1.4301 poliert	Best. Nr.	1.4404
10				
15				
20				
25	0100102521	4.70		
32	0100103221	7.60		
40	0100104021	5.80		
50	0100105021	6.90		
65	0100106521	10.40		
80	0100108021	16.10		
100	0100110021	26.10		

Nur auf Bestellung lieferbar

DN	Best. Nr.	1.4301 poliert	Best. Nr.	1.4404 poliert
10	0100201021	6.90	0100201041	8.90
15	0100201521	9.00	0100201541	14.20
20	0100202021	8.40	0100202041	10.80
25	0100202521	8.20	0100202541	16.10
32	0100203221	8.90	0100203241	15.50
40	0100204021	9.30	0100204041	15.90
50	0100205021	10.90	0100205041	17.50
65	0100206521	17.00	0100206541	27.10
80	0100208021	26.80	0100208041	39.00
100	0100210021	36.50	0100210041	47.30
125	0100212521	67.70	0100212541	104.10
150	0100215021	130.50	0100215041	147.20

1.1-3

Preisliste · Pricelist · Liste de prix · Listino prezzi

DN	Best. Nr.	Perbunan blau	Best. Nr.	EPDM schwarz	Best. Nr.	Viton schwarz	Best. Nr.	Silicon klar	Best. Nr.	PTFE weiss
10	0100301050	0.60	0100301070	0.70	0100301080	2.30	0100301060	1.00	0100301010	1.30
15	0100301550	0.60	0100301570	0.80	0100301580	2.40	0100301560	1.10	0100301510	1.40
20	0100302050	0.70	0100302070	1.00	0100302080	3.70	0100302060	1.60	0100302010	1.80
25	0100302550	0.40	0100302570	1.00	0100302580	4.60	0100302560	1.60	0100302510	2.00
32	0100303250	0.40	0100303270	1.20	0100303280	5.10	0100303260	1.70	0100303210	2.50
40	0100304050	0.40	0100304070	1.40	0100304080	5.50	0100304060	1.80	0100304010	5.10
50	0100305050	0.50	0100305070	1.40	0100305080	6.30	0100305060	2.40	0100305010	5.90
65	0100306550	0.80	0100306570	1.70	0100306580	9.50	0100306560	2.80	0100306510	6.00
80	0100308050	1.00	0100308070	2.10	0100308080	9.90	0100308060	3.90	0100308010	6.90
90	0100309050	1.40	0100309070	2.60	0100309080	10.90	0100309060	4.10	0100309010	10.20
100	0100310050	1.60	0100310070	2.50	0100310080	12.00	0100310060	4.20	0100310010	10.10
125	0100312550	2.80	0100312570	3.50	0100312580	20.40	0100312560	6.50	0100312510	15.70
150	0100315050	2.90	0100315070	4.00	0100315080	22.80	0100315060	7.70	0100315010	16.50

DN	Best. Nr.	Perbunan blau	Best. Nr.	EPDM schwarz	Best. Nr.	Viton schwarz	Best. Nr.	Silicon klar	Best. Nr.	PTFE weiss
10	0100401050	0.80	0100401070	1.00	0100401080	3.90	0100401060	1.30	0100401010	4.90
15	0100401550	0.90	0100401570	1.10	0100401580	5.40	0100401560	1.50	0100401510	5.20
20	0100402050	1.00	0100402070	1.20	0100402080	5.70	0100402060	1.60	0100402010	5.60
25	0100402550	1.10	0100402570	1.30	0100402580	5.90	0100402560	1.80	0100402510	5.90
32	0100403250	1.20	0100403270	1.40	0100403280	6.60	0100403260	2.10	0100403210	6.90
40	0100404050	1.50	0100404070	1.60	0100404080	7.30	0100404060	2.10	0100404010	7.70
50	0100405050	1.60	0100405070	2.20	0100405080	9.80	0100405060	2.90	0100405010	8.60
65	0100406550	2.00	0100406570	2.30	0100406580	11.20	0100406560	3.60	0100406510	9.50
80	0100408050	2.20	0100408070	2.80	0100408080	14.30	0100408060	4.70	0100408010	10.30
90	0100409050	2.70	0100409070	3.10	0100409080	17.20	0100409060	4.80		
100	0100410050	3.00	0100410070	3.30	0100410080	20.00	0100410060	5.90	0100410010	13.80
125	0100412550	4.90	0100412570	5.10	0100412580	32.30	0100412560	8.90	0100412510	18.60
150	0100415050	5.60	0100415070	6.20	0100415080	34.00	0100415060	10.10	0100415010	22.00

DN	Best. Nr.	Perbunan blau
10		
15		
20		
25	0100502550	1.40
32	0100503250	1.50
40	0100504050	1.60
50	0100505050	1.70
65	0100506550	2.20
80	0100508050	2.40
100	0100510050	2.60
125	0100512550	4.40

DN	Best. Nr.	Perbunan blau
10		
15		
20		
25	0100702550	0.90
32	0100703250	1.10
40	0100704050	1.10
50	0100705050	1.30
65	0100706550	1.40
80	0100708050	1.60
100	0100710050	2.30

DN	Art. Nr.	A	B	C	D	E
10	01003	4,5	12	20		
15		4,5	18	26		
20		4,5	23	33		
25		5,0	30	40		
32		5,0	36	46		
40		5,0	42	52		
50		5,0	54	64		
65		5,0	71	81		
80		5,0	85	95		
100		5,0	104	114		
125		7,0	130	142		
150		7,0	155	167		

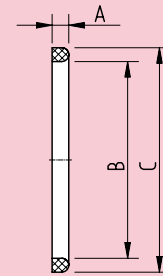
DN	Art. Nr.	A	B	C	D	E
10	01004	5	12	20	10,5	1,5
15		5	18	26	16,5	1,5
20		5	23	33	20,5	1,5
25		6	30	40	26,5	2,0
32		6	36	46	32,5	2,0
40		6	42	52	38,5	2,0
50		6	54	64	50,5	2,0
65		6	71	81	66,5	2,0
80		6	85	95	81,5	2,0
100		6	104	114	100,5	2,0
125		7	130	142	125,0	2,0
150		7	155	167	150,0	2,0

DN	Art. Nr.	A	B	C	D	E
10	01005					
15						
20						
25		8	30	40		
32		8	36	46		
40		8	42	52		
50		8	54	64		
65		8	71	81		
80		8	85	95		
100		8	104	114		
125		8	130	142		

DN	Art. Nr.	A	B	C	D	E
10	01007					
15						
20		6	23	33		
25		6	30	40		
32		6	36	46		
40		6	42	52		
50		6	54	64		
65		6	71	81		
80		6	85	95		
100		6	104	114		

Dichtring DIN 11851

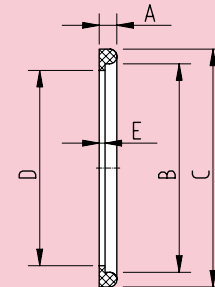
Seal ring DIN 11851
 Joint pour raccord DIN 11851
 Guarnizione per raccordo DIN 11851



01003

Dichtring DIN 11851, mit Bund

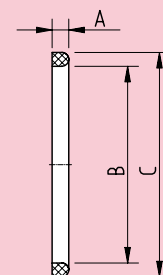
Seal ring DIN 11851, L-shaped
 Joint pour raccord DIN 11851, avec collerette
 Guarnizione per raccordo DIN 11851, con collare



01004

Dichtring DIN 11851, hohe Ausführung

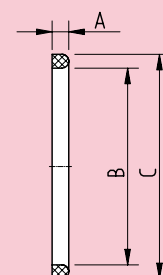
Seal ring DIN 11851, high execution
 Joint pour raccord DIN 11851, exécution haute
 Guarnizione per raccordo DIN 11851, esecuzione alta



01005

Dichtring DIN 11851, hohe Ausführung

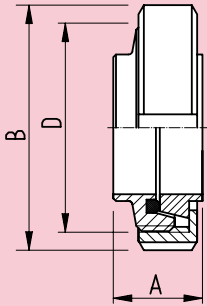
Seal ring DIN 11851, high execution
 Joint pour raccord DIN 11851, exécution haute
 Guarnizione per raccordo DIN 11851, esecuzione alta



01007

Anschweisverschraubung DIN 11851, kurz

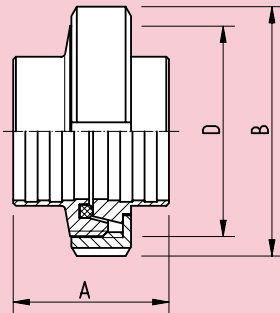
Union DIN 11851, for welding, short
 Raccord DIN 11851, à souder, court
 Raccordo DIN 11851, per saldare, corto

01009

DN	Art. Nr.	A	B	C	D	E
	01009				Rd.-Gew.	
10						
15						
20						
25		31	63		52x ¹ / ₆ "	
32		31	70		58x ¹ / ₆ "	
40		31	78		65x ¹ / ₆ "	
50		33	92		78x ¹ / ₆ "	
65		35	112		95x ¹ / ₆ "	
80		35	127		110x ¹ / ₄ "	
100		41	148		130x ¹ / ₄ "	

Einwalverschraubung DIN 11851

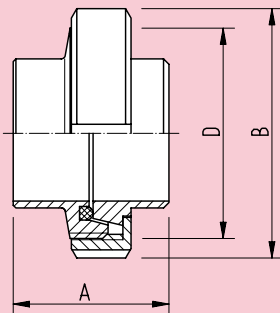
Union DIN 11851, for expanding
 Raccord DIN 11851, à dudgeonner
 Raccordo DIN 11851, a mandrinare

01010

DN	Art. Nr.	A	B	C	D	E
	01010				Rd.-Gew.	
10						
15						
20						
25		45	63		52x ¹ / ₆ "	
32		51	70		58x ¹ / ₆ "	
40		53	78		65x ¹ / ₆ "	
50		57	92		78x ¹ / ₆ "	
65		65	112		95x ¹ / ₆ "	
80		75	127		110x ¹ / ₄ "	
100		89	148		130x ¹ / ₄ "	

Anschweisverschraubung DIN 11851

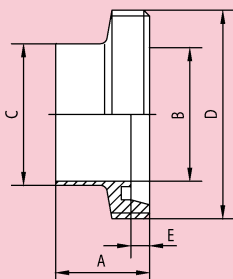
Union DIN 11851, for welding
 Raccord DIN 11851, à souder
 Raccordo DIN 11851, per saldare

01015

DN	Art. Nr.	A	B	C	D	E
	01015				Rd.-Gew.	
10		34	38		28x ¹ / ₈ "	
15		34	44		34x ¹ / ₈ "	
20		36	54		44x ¹ / ₆ "	
25		45	63		52x ¹ / ₆ "	
32		51	70		58x ¹ / ₆ "	
40		53	78		65x ¹ / ₆ "	
50		57	92		78x ¹ / ₆ "	
65		65	112		95x ¹ / ₆ "	
80		75	127		110x ¹ / ₄ "	
100		89	148		130x ¹ / ₄ "	
125		70	178		160x ¹ / ₄ "	
150		76	210		190x ¹ / ₄ "	

Anschweissgewindestutzen SC DIN 11851

Male part SC DIN 11851, for welding
 Embout mâle SC DIN 11851, à souder
 Raccordo femmina SC DIN 11851, a saldare

01020

DN	Art. Nr.	A	B	C	D	E
	01020				Rd.-Gew.	
10		21	10	13	28x ¹ / ₈ "	4
15		21	16	19	34x ¹ / ₈ "	4
20		24	20	23	44x ¹ / ₆ "	6
25		29	26	29	52x ¹ / ₆ "	7
32		32	32	35	58x ¹ / ₆ "	7
40		33	38	41	65x ¹ / ₆ "	7
50		35	50	53	78x ¹ / ₆ "	7
65		40	66	70	95x ¹ / ₆ "	8
80		45	81	85	110x ¹ / ₄ "	8
100		54	100	104	130x ¹ / ₄ "	10
125		46	125	129	160x ¹ / ₄ "	12
150		50	150	154	190x ¹ / ₄ "	13

Preisliste · Pricelist · Liste de prix · Listino prezzi

DN	Best. Nr.	1.4301 Perbunan	Best. Nr.	1.4404
10				
15				
20				
25	0100902521	23.60		
32	0100903221	25.90		
40	0100904021	27.60		
50	0100905021	31.70		
65	0100906521	47.10		
80	0100908021	73.00		
100	0100910021	100.70		

Nur auf Bestellung lieferbar

DN	Best. Nr.	1.4301 Perbunan	Best. Nr.	1.4404
10				
15				
20				
25	0101002521	20.20		
32	0101003221	28.80		
40	0101004021	24.00		
50	0101005021	27.90		
65	0101006521	42.80		
80	0101008021	66.60		
100	0101010021	98.60		

Nur auf Bestellung lieferbar

DN	Best. Nr.	1.4301 Perbunan	Best. Nr.	1.4404 EPDM
10	0101501021	18.80	0101501041	20.20
15	0101501521	21.50	0101501541	25.50
20	0101502021	23.70	0101502041	26.90
25	0101502521	22.40	0101502541	27.20
32	0101503221	28.10	0101503241	30.20
40	0101504021	26.30	0101504041	32.10
50	0101505021	30.40	0101505041	37.30
65	0101506521	46.60	0101506541	54.60
80	0101508021	72.10	0101508041	84.30
100	0101510021	106.10	0101510041	123.60
125	0101512521	202.90	0101512541	232.20
150	0101515021	339.50	0101515041	447.90
			Nutmutter 1.4301	

DN	Best. Nr.	1.4301 poliert	Best. Nr.	1.4404 poliert
10	0102001021	7.60	0102001041	8.40
15	0102001521	7.50	0102001541	9.70
20	0102002021	9.20	0102002041	11.50
25	0102002521	8.50	0102002541	11.10
32	0102003221	12.80	0102003241	12.20
40	0102004021	9.70	0102004041	12.50
50	0102005021	11.10	0102005041	14.70
65	0102006521	16.80	0102006541	21.00
80	0102008021	25.90	0102008041	33.40
100	0102010021	38.00	0102010041	49.40
125	0102012521	76.20	0102012541	90.10
150	0102015021	109.00	0102015041	141.70

1.1-5

Preisliste · Pricelist · Liste de prix · Listino prezzi

DN	Best. Nr.	1.4301 poliert	Best. Nr.	1.4404 poliert
10	0102101021	3.70	0102101041	4.20
15	0102101521	4.40	0102101541	6.00
20	0102102021	5.40	0102102041	6.00
25	0102102521	5.30	0102102541	6.90
32	0102103221	6.00	0102103241	7.90
40	0102104021	6.90	0102104041	8.90
50	0102105021	7.90	0102105041	10.30
65	0102106521	12.00	0102106541	14.90
80	0102108021	18.40	0102108041	22.00
100	0102110021	30.00	0102110041	35.20
125	0102112521	56.20	0102112541	70.90
150	0102115021	97.10	0102115041	171.70

DN	Best. Nr.	1.4301 poliert	Best. Nr.	1.4404
10				
15				
20				
25	0102202521	9.20		
32	0102203221	10.10		
40	0102204021	10.50		
50	0102205021	11.80		
65	0102206521	17.50		
80	0102208021	27.70		
100	0102210021	41.00		

Nur auf Bestellung lieferbar

DN	Best. Nr.	1.4301 poliert	Best. Nr.	1.4404
10				
15				
20				
25	0102302521	5.70		
32	0102303221	6.50		
40	0102304021	7.40		
50	0102305021	8.50		
65	0102306521	11.80		
80	0102308021	17.50		
100	0102310021	28.00		

Nur auf Bestellung lieferbar

DN	Best. Nr.	1.4301	Best. Nr.	1.4404 PTFE
10				
15			0102401541	95.00
20			0102402041	97.30
25			0102402541	98.20
32			0102403241	99.10
40			0102404041	103.70
50			0102405041	110.80
65			0102406541	129.40
80			0102408041	163.70
100			0102410041	206.50

Nutmutter 1.4301

DN	Art. Nr.	A	B	C	D	E
10	01021	17	10	13	22,5	6
15		17	16	19	28,5	6
20		18	20	23	36,5	8
25		22	26	29	44,0	10
32		25	32	35	50,0	10
40		26	38	41	56,0	10
50		28	50	53	68,5	11
65		32	66	70	86,0	12
80		37	81	85	100,0	12
100		44	100	104	121,0	15
125		34	125	129	150,0	17
150		37	150	154	176,0	18

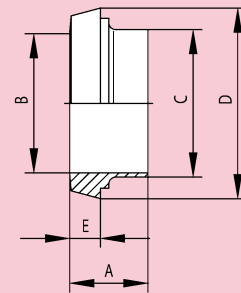
DN	Art. Nr.	A	B	C	D	E
10	01022				Rd.-Gew.	
15						
20						
25		22	26	29	52x ¹ / ₆ "	7
32		22	32	35	58x ¹ / ₆ "	7
40		22	38	41	65x ¹ / ₆ "	7
50		23	50	53	78x ¹ / ₆ "	7
65		25	66	70	95x ¹ / ₆ "	8
80		25	81	85	110x ¹ / ₄ "	8
100		30	100	104	130x ¹ / ₄ "	10

DN	Art. Nr.	A	B	C	D	E
10	01023					
15						
20						
25		15	26	29	44,0	10
32		15	32	35	50,0	10
40		15	38	41	56,0	10
50		16	50	53	68,5	11
65		17	66	70	86,0	12
80		17	81	85	100,0	12
100		20	100	104	121,0	15

DN	Art. Nr.	A	B	C	D	E
10	01024					
15		34	44	19	34x ¹ / ₈ "	16
20		36	54	23	44x ¹ / ₆ "	20
25		45	63	29	52x ¹ / ₆ "	26
32		51	70	35	58x ¹ / ₆ "	32
40		53	78	41	65x ¹ / ₆ "	38
50		57	92	53	78x ¹ / ₆ "	50
65		65	112	70	95x ¹ / ₆ "	66
80		75	127	85	110x ¹ / ₄ "	81
100		89	148	104	130x ¹ / ₄ "	100

Anschweisskegelstutzen SD DIN 11851

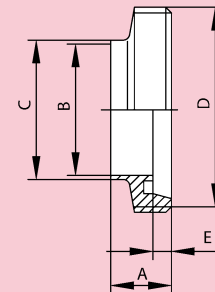
Liner SD DIN 11851, for welding
Embout femelle SD DIN 11851, à souder
Raccordo maschio SD DIN 11851, a saldare



01021

Anschweissgewindestutzen DIN 11851, kurz

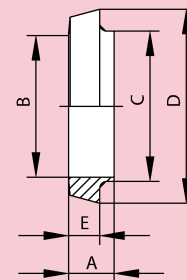
Male part DIN 11851, for welding, short
Embout mâle DIN 11851, à souder, court
Raccordo femmina DIN 11851, a saldare, corto



01022

Anschweisskegelstutzen DIN 11851, kurz

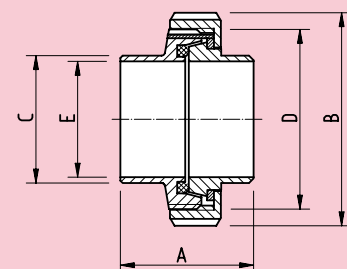
Liner DIN 11851, for welding, short
Embout femelle DIN 11851, à souder, court
Raccordo maschio DIN 11851, a saldare, corto



01023

Anschweiss-Drehverschraubung

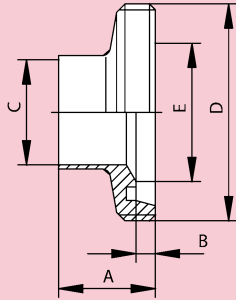
Rotating union, for welding
Raccord tournant, à souder
Raccordo girevole, a saldare



01024

Anschweisreduziergewindestutzen

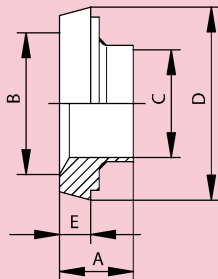
Reducing male part, for welding
Embout mâle de réduction, à souder
Riduzione femmina, a saldare

01040

DN	Art. Nr.	A	B	C	D	E
20/10	01040	24	6	10	44x ¹ / ₆ "	20
20/15		24	6	16	44x ¹ / ₆ "	20
25/15		29	7	16	52x ¹ / ₆ "	26
25/20		29	7	20	52x ¹ / ₆ "	26
32/15		30	7	16	58x ¹ / ₆ "	32
32/20		30	7	20	58x ¹ / ₆ "	32
32/25		32	7	26	58x ¹ / ₆ "	32
40/15		32	7	16	65x ¹ / ₆ "	38
40/20		32	7	20	65x ¹ / ₆ "	38
40/25		32	7	26	65x ¹ / ₆ "	38
40/32		35	7	32	65x ¹ / ₆ "	38
50/25		26	7	26	78x ¹ / ₆ "	50
50/32		35	7	32	78x ¹ / ₆ "	50
50/40		35	7	38	78x ¹ / ₆ "	50
65/32		39	8	32	95x ¹ / ₆ "	66
65/40		38	8	38	95x ¹ / ₆ "	66
65/50		40	8	50	95x ¹ / ₆ "	66
80/50		40	8	50	110x ¹ / ₄ "	81
80/65		44	8	66	110x ¹ / ₄ "	81
100/50		50	10	50	130x ¹ / ₄ "	100
100/65		50	10	66	130x ¹ / ₄ "	100
100/80		50	10	81	130x ¹ / ₄ "	100

Anschweisreduzierkegelstutzen

Reducing liner, for welding
Embout femelle de réduction, à souder
Riduzione maschio, a saldare

01041

DN	Art. Nr.	A	B	C	D	E
15/10	01041	17	16	10	28	6
20/10		18	20	10	36	8
20/15		18	20	16	36	8
25/10		22	26	10	44	10
25/15		22	26	16	44	10
25/20		22	26	20	44	10
32/15		23	32	16	50	10
32/20		23	32	20	50	10
32/25		25	32	26	50	10
40/15		25	38	16	56	10
40/20		25	38	20	56	10
40/25		25	38	26	56	10
40/32		25	38	32	56	10
50/25		28	50	26	68	11
50/32		26	50	32	68	11
50/40		26	50	38	68	11
65/25		26	66	26	86	12
65/32		32	66	32	86	12
65/40		26	66	38	86	12
65/50		27	66	50	86	12
80/40		36	81	38	100	12
80/50		32	81	50	100	12
80/65		36	81	66	100	12
100/50		40	100	50	121	15
100/65		40	100	66	121	15
100/80		40	100	81	121	15

Preisliste · Pricelist · Liste de prix · Listino prezzi

DN	Best. Nr.	1.4301 poliert	Best. Nr.	1.4404
20/10	0104001021	50.40		
20/15	0104001521	50.40		
25/15	0104025121	43.80		
25/20	0104025221	35.80		
32/20	0104022021	53.20		
32/25	0104022521	27.10		
40/15	0104040121	27.10		
40/20	0104040221	28.90		
40/25	0104002521	28.90		
40/32	0104003221	31.60		
50/25	0104050221	31.80		
50/32	0104050321	34.90		
50/40	0104050421	34.40		
65/32	0104065321	73.00		
65/40	0104065421	64.10		
65/50	0104065521	46.00		
80/50	0104080521	123.50		
80/65	0104080621	100.60		
100/65	0104006521	182.60		
100/80	0104008021	156.00		

DN	Best. Nr.	1.4301 poliert	Best. Nr.	1.4404
15/10	0104115121	24.80		
20/10	0104101021	23.20		
20/15	0104101521	23.20		
25/10	0104151021	23.20		
25/15	0104151521	19.60		
25/20	0104152021	18.80		
32/15	0104121521	31.00		
32/20	0104122021	26.30		
32/25	0104122521	20.70		
40/15	0104140121	53.70		
40/20	0104140221	53.70		
40/25	0104102521	21.20		
40/32	0104103221	20.00		
50/25	0104150221	49.10		
50/32	0104150321	28.10		
50/40	0104150421	26.00		
65/25	0104165221	51.60		
65/32	0104165321	49.10		
65/40	0104165421	42.20		
65/50	0104165521	34.00		
80/40	0104180421	70.90		
80/50	0104180521	57.10		
80/65	0104180621	46.40		
100/65	0104106521	115.40		
100/80	0104108021	75.60		

1.1-7

Preisliste · Pricelist · Liste de prix · Listino prezzi

DN	Best. Nr.	1.4301 poliert	Best. Nr.	1.4404
10	0107001021	26.50		
15	0107001521	27.20		
20	0107002021	27.60		
25	0107002521	28.00		
32	0107003221	31.20		
40	0107004021	38.30		
50	0107005021	39.70		
65	0107006521	67.10		
80	0107008021	103.60		
100	0107010021	170.00		

DN	Best. Nr.	1.4301 poliert	Best. Nr.	1.4404
10	0107101021	22.60		
15	0107101521	23.10		
20	0107102021	23.90		
25	0107102521	24.30		
32	0107103221	25.60		
40	0107104021	26.80		
50	0107105021	35.60		
65	0107106521	55.70		
80	0107108021	89.40		
100	0107110021	142.80		

DN	Best. Nr.	1.4301 poliert	Best. Nr.	1.4404
10	0108001021	24.40		
15	0108001521	25.20		
20	0108002021	25.70		
25	0108002521	27.10		
32	0108003221	30.10		
40	0108004021	33.60		
50	0108005021	36.90		
65	0108006521	61.40		
80	0108008021	165.40		
100	0108010021	216.10		

DN	Best. Nr.	1.4301 poliert	Best. Nr.	1.4404
10	0108101021	49.10		
15	0108101521	53.20		
20	0108102021	59.40		
25	0108102521	51.70		
32	0108103221	56.80		
40	0108104021	62.20		
50	0108105021	71.90		
65	0108106521	121.80		
80	0108108021	155.90		
100	0108110021	227.70		

DN	Art. Nr.	A	B SW	C	D Rd.-Gew.	E R.-Gew.
10	01070	40	17	14	28x1/8"	3/8"
15		40	24	14	34x1/8"	1/2"
20		42	30	14	44x1/6"	3/4"
25		48	41	20	52x1/6"	1"
32		48	46	20	58x1/6"	1 1/4"
40		50	50	20	65x1/6"	1 1/2"
50		50	65	20	78x1/6"	2"
65		56	80	22	95x1/6"	2 1/2"
80		56	95	25	110x1/4"	3"
100		72	115	30	130x1/4"	4"

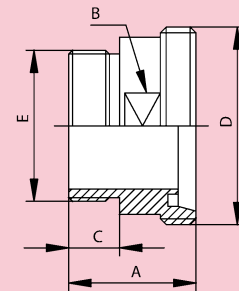
DN	Art. Nr.	A	B SW	C	D	E R.-Gew.
10	01071	38	14	14	22	3/8"
15		38	19	14	28	1/2"
20		40	27	14	36	3/4"
25		50	30	20	44	1"
32		50	36	20	50	1 1/4"
40		50	44	20	56	1 1/2"
50		50	55	20	68	2"
65		55	70	22	86	2 1/2"
80		60	88	25	100	3"
100		70	110	30	121	4"

DN	Art. Nr.	A	B SW	C	D Rd.-Gew.	E R.-Gew.
10	01080	30	22	14	28x1/8"	3/8"
15		30	27	14	34x1/8"	1/2"
20		30	32	14	44x1/6"	3/4"
25		35	41	20	52x1/6"	1"
32		35	46	20	58x1/6"	1 1/4"
40		35	55	20	65x1/6"	1 1/2"
50		35	65	20	78x1/6"	2"
65		38	85	22	95x1/6"	2 1/2"
80		43	100	25	110x1/4"	3"
100		50	120	30	130x1/4"	4"

DN	Art. Nr.	A	B SW	C	D Rd.-Gew.	E R.-Gew.
10	01081	38	22	14	28x1/8"	3/8"
15		38	27	14	34x1/8"	1/2"
20		40	32	14	44x1/6"	3/4"
25		50	41	20	52x1/6"	1"
32		54	46	20	58x1/6"	1 1/4"
40		55	55	20	65x1/6"	1 1/2"
50		58	65	20	78x1/6"	2"
65		62	85	22	95x1/6"	2 1/2"
80		72	100	25	110x1/4"	3"
100		85	120	30	130x1/4"	4"

Einschraubgewindestutzen

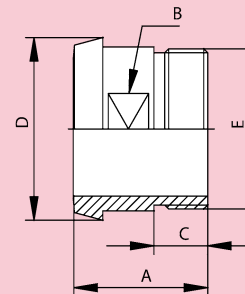
Male part with nipple
Embout mâle avec mamelon fileté
Raccordo femmina con tronchetto



01070

Einschraubkegelstutzen

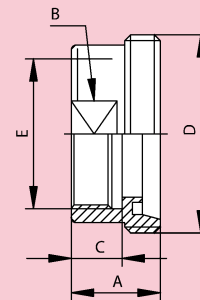
Liner with nipple
Embout femelle avec mamelon fileté
Raccordo maschio con tronchetto



01071

Aufschraubgewindestutzen

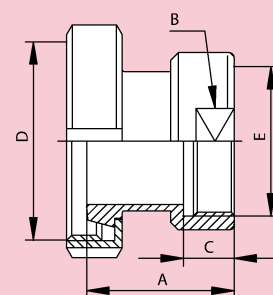
Male part with socket
Embout mâle avec manchon taraudé
Raccordo femmina con foro



01080

Aufschraubkegelstutzen

Liner with socket
Embout femelle avec manchon taraudé
Raccordo maschio con foro

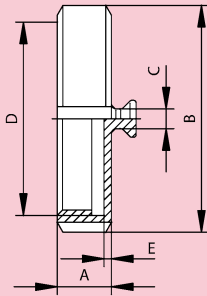


01081

Blindmutter, mit Knopf und Dichtung

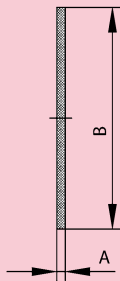
Blank slotted nut, with boss and seal
Écrou cannelé borgne, avec bouton et joint
Girella cieca, con bottone e guarnizione

01101

**Dichtscheibe für Blindmutter**

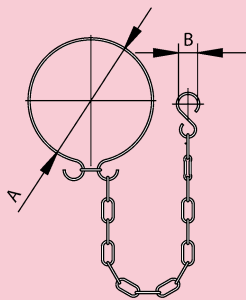
Sealing disc for blank slotted nut
Joint plat pour écrou cannelé borgne
Guarnizione piana per girella cieca

01102

**Haltekette für Blindmutter**

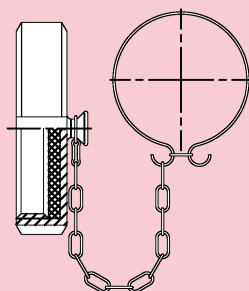
Chain for slotted blank nut
Chaînette pour écrou cannelé borgne
Catenella per girella cieca

01103

**Blindmutter, mit Knopf, Dichtung und Kette**

Blank slotted nut, with boss, seal and chain
Écrou cannelé borgne, avec bouton, joint et chaînette
Girella cieca, con bottone, guarnizione e catenella

01104



DN	Art. Nr.	A	B	C	D	E
					Rd.-Gew.	
10	01101	18	38	10	28x ¹ / ₈ "	3
15		18	44	10	34x ¹ / ₈ "	3
20		21	54	10	44x ¹ / ₆ "	3
25		21	63	10	52x ¹ / ₆ "	3
32		21	70	10	58x ¹ / ₆ "	3
40		21	78	10	65x ¹ / ₆ "	3
50		22	92	10	78x ¹ / ₆ "	3
65		25	112	10	95x ¹ / ₆ "	4
80		30	127	12	110x ¹ / ₄ "	4
100		31	148	12	130x ¹ / ₄ "	5
125		35	178	12	160x ¹ / ₄ "	5
150		40	210	12	190x ¹ / ₄ "	6

DN	Art. Nr.	A	B	C	D	E
10	01102	3	28			
15		3	34			
20		3	44			
25		3	52			
32		3	58			
40		3	65			
50		3	78			
65		3	95			
80		4	110			
100		4	130			
125		4	160			
150		4	190			

DN	Art. Nr.	A	B	C	D	E
10	01103	15	11	80		
15		20	11	80		
20		27	11	90		
25		33	11	130		
32		39	11	170		
40		45	11	190		
50		57	11	210		
65		73	11	210		
80		92	13	270		
100		110	13	270		
125		130	13	300		
150		160	13	350		

C = Länge der Kette/length of the chain/longueur de la chaînette/lunghezza della catenella

DN	Art. Nr.	A	B	C	D	E
					Rd.-Gew.	
10	01104	18	38	10	28x ¹ / ₈ "	3
15		18	44	10	34x ¹ / ₈ "	3
20		21	54	10	44x ¹ / ₆ "	3
25		21	63	10	52x ¹ / ₆ "	3
32		21	70	10	58x ¹ / ₆ "	3
40		21	78	10	65x ¹ / ₆ "	3
50		22	92	10	78x ¹ / ₆ "	3
65		25	112	10	95x ¹ / ₆ "	4
80		30	127	12	110x ¹ / ₄ "	4
100		31	148	12	130x ¹ / ₄ "	5

Preisliste · Pricelist · Liste de prix · Listino prezzi

DN	Best. Nr.	1.4301 NBR	Best. Nr.	1.4404 EPDM
10	0110101021	14.70	0110101041	33.60
15	0110101521	16.80	0110101541	32.90
20	0110102021	16.60	0110102041	27.60
25	0110102521	15.10	0110102541	27.40
32	0110103221	24.50	0110103241	39.30
40	0110104021	17.70	0110104041	32.10
50	0110105021	19.70	0110105041	35.40
65	0110106521	30.80	0110106541	48.10
80	0110108021	39.90	0110108041	60.80
100	0110110021	50.60	0110110041	112.40
125	0110112521	109.00	0110112541	163.30
150	0110115021	270.70	0110115041	377.90

DN	Best. Nr.	NBR weiss	Best. Nr.	EPDM schwarz
10	0110201050	0.80	0110201070	1.10
15	0110201550	0.80	0110201570	1.10
20	0110202050	0.80	0110202070	1.10
25	0110202550	0.90	0110202570	1.30
32	0110203250	1.10	0110203270	1.60
40	0110204050	1.20	0110204070	1.90
50	0110205050	1.60	0110205070	2.10
65	0110206550	2.00	0110206570	2.90
80	0110208050	2.70	0110208070	3.80
100	0110210050	3.40	0110210070	4.90
125	0110212550	6.00	0110212570	8.40
150	0110215050	8.90	0110215070	12.50

DN	Best. Nr.	1.4301 poliert	Best. Nr.	1.4404
10	0110301021	7.30		
15	0110301521	7.30		
20	0110302021	7.30		
25	0110302521	7.30		
32	0110303221	7.30		
40	0110304021	7.30		
50	0110305021	7.30		
65	0110306521	7.30		
80	0110308021	11.30		
100	0110310021	11.30		
125	0110312521	11.30		
150	0110315021	11.30		

DN	Best. Nr.	1.4301 NBR	Best. Nr.	1.4404 EPDM
10	0110401021	19.80	0110401041	25.50
15	0110401521	20.30	0110401541	26.00
20	0110402021	20.70	0110402041	26.70
25	0110402521	20.70	0110402541	26.50
32	0110403221	22.00	0110403241	28.30
40	0110404021	23.20	0110404041	29.70
50	0110405021	24.70	0110405041	31.70
65	0110406521	32.40	0110406541	41.80
80	0110408021	46.70	0110408041	60.50
100	0110410021	70.70	0110410041	91.30

1.1-9

Preisliste · Pricelist · Liste de prix · Listino prezzi

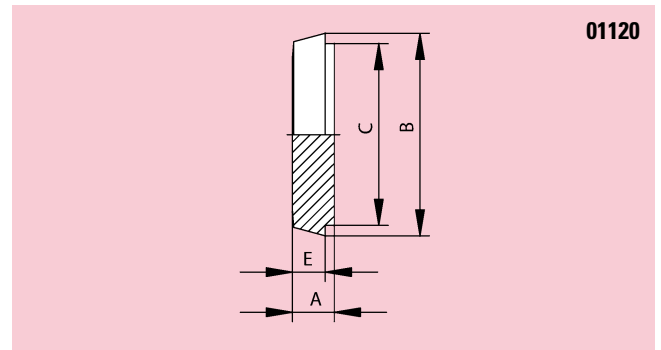
DN	Best. Nr.	1.4301 poliert	Best. Nr.	1.4404 poliert
10	0112001021	6.60	0112001041	9.10
15	0112001521	8.00	0112001541	17.70
20	0112002021	9.40	0112002041	14.00
25	0112002521	9.30	0112002541	11.70
32	0112003221	10.30	0112003241	15.80
40	0112004021	10.80	0112004041	14.60
50	0112005021	13.50	0112005041	17.50
65	0112006521	20.00	0112006541	29.90
80	0112008021	29.60	0112008041	39.30
100	0112010021	37.60	0112010041	61.70
125	0112012521	90.30	0112012541	120.30
150	0112015021	112.70	0112015041	201.40

DN	Best. Nr.	1.4301 poliert	Best. Nr.	1.4404
25	0112202521	7.60		
32	0112203221	7.90		
40	0112204021	8.20		
50	0112205021	8.50		
65	0112206521	9.30		
80	0112208021	12.80		
100	0112210021	16.80		

DN	Best. Nr.	1.4301 poliert	Best. Nr.	1.4044
10	0113001021	30.00		
15	0113001521	28.90		
20	0113002021	29.80		
25	0113002521	33.50		
32	0113003221	31.60		
40	0113004021	35.90		
50	0113005021	39.40		
65	0113006521	92.80		
80	0113008021	103.50		
100	0113010021	110.10		

DN	Art. Nr.	A	B	C	D	E
10	01120	9	22	18		6
15		9	28	24		6
20		11	36	30		8
25		13	44	35		10
32		13	50	41		10
40		13	56	48		10
50		14	68	61		11
65		16	86	79		12
80		16	100	93		12
100		20	121	114		15
125		22	150	137		17
150		24	173	163		18

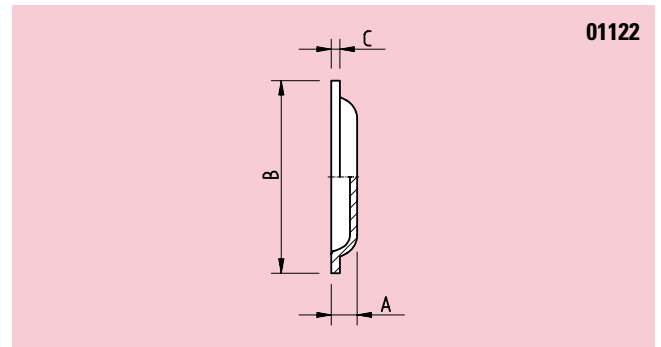
Blindkegel
 Blank liner
 Fond d'écrou
 Tappo maschio



01120

DN	Art. Nr.	A	B	C	D	E
25	01122	10	47	1,5		
32		10	53	1,5		
40		10	61	1,5		
50		11	73	1,5		
65		12	90	1,5		
80		12	103	1,5		
100		15	123	1,5		

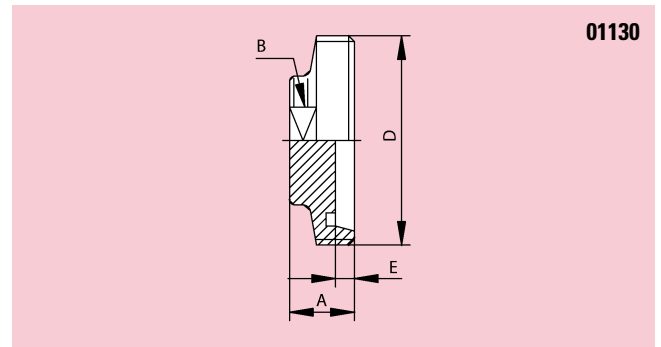
Blindkegel, Blech gepresst
 Blank liner, pressed
 Fond d'écrou, embouti
 Tappo maschio, stozzato



01122

DN	Art. Nr.	A	B	C	D	E
			SW		Rd.-Gew.	
10	01130	22	17		28x1/8"	4
15		22	17		34x1/8"	4
20		24	17		44x1/8"	6
25		24	32		52x1/8"	7
32		24	32		58x1/8"	7
40		24	41		65x1/8"	7
50		24	41		78x1/8"	7
65		28	41		95x1/8"	8
80		30	41		110x1/4"	8
100		30	41		130x1/4"	10

Blindgewindestutzen
 Blank male part
 Embout mâle borgne
 Tappo femmina



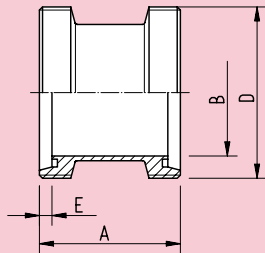
01130

DN	Art. Nr.	A	B	C	D	E

Verbindungsstück G – G

Connection, male – male
 Adaptateur, mâle – mâle
 Pezzo accoppiamento, femmina – femmina

01200

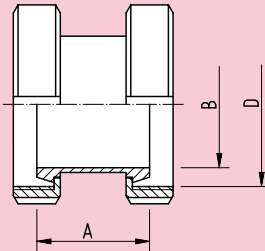


DN	Art. Nr.	A	B	C	D Rd.-Gew.	E
10	01200	42	10		28x1/8"	4
15		42	16		34x1/8"	4
20		48	20		44x1/6"	6
25		58	26		52x1/6"	7
32		64	32		58x1/6"	7
40		66	38		65x1/6"	7
50		70	50		78x1/6"	7
65		80	66		95x1/6"	8
80		90	81		110x1/4"	8
100		108	100		130x1/4"	10

Verbindungsstück K/M – K/M

Connection, female – female
 Adaptateur, femelle – femelle
 Pezzo accoppiamento, maschio – maschio

01202

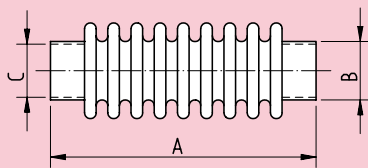


DN	Art. Nr.	A	B	C	D Rd.-Gew.	E
10	01202	34	10		28x1/8"	
15		34	16		34x1/8"	
20		36	20		44x1/6"	
25		44	26		52x1/6"	
32		50	32		58x1/6"	
40		52	38		65x1/6"	
50		56	50		78x1/6"	
65		64	66		95x1/6"	
80		74	81		110x1/4"	
100		88	100		130x1/4"	

Faltenbalg

Bellow
 Soufflet
 Giunto flessibile

01213



DN	Art. Nr.	A	B	C	D	E
10	01213					
15						
20						
25		200	28	25		
32		200	34	31		
40		200	40	37		
50		200	52	49		
65		200	70	66		
80		200	85	81		
100		300	104	100		

Preisliste · Pricelist · Liste de prix · Listino prezzi

DN	Best. Nr.	1.4301 poliert	Best. Nr.	1.4404
10	0120001021	24.40		
15	0120001521	27.60		
20	0120002021	32.70		
25	0120002521	29.10		
32	0120003221	35.20		
40	0120004021	38.20		
50	0120005021	43.10		
65	0120006521	56.90		
80	0120008021	90.00		
100	0120010021	134.10		

DN	Best. Nr.	1.4301 poliert	Best. Nr.	1.4404
10	0120201021	43.00		
15	0120201521	44.30		
20	0120202021	49.60		
25	0120202521	49.80		
32	0120203221	54.20		
40	0120204021	56.60		
50	0120205021	68.50		
65	0120206521	93.50		
80	0120208021	158.10		
100	0120210021	213.80		

DN	Best. Nr.	1.4301	Best. Nr.	1.4404 poliert
10				
15				
20				
25			0121302541	206.90
32			0121303241	244.60
40			0121304041	239.20
50			0121305041	294.60
65			0121306541	465.50
80			0121308041	520.20
100			0121310041	615.10

1.1-11

Preisliste · Pricelist · Liste de prix · Listino prezzi

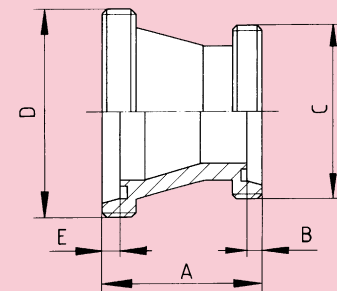
DN	Best. Nr.	1.4301 poliert	Best. Nr.	1.4404
32/25	0122032221	46.80		
40/25	0122040221	50.20		
40/32	0122040321	51.40		
50/32	0122050321	57.30		
50/40	0122050421	56.30		
65/40	0122065421	72.30		
65/50	0122065521	69.80		
80/50	0122080521	94.80		
80/65	0122080621	100.40		
100/65	0122006521	134.10		
100/80	0122008021	137.90		

DN	Best. Nr.	1.4301 poliert	Best. Nr.	1.4404
32/25	0122132221	56.60		
40/25	0122140221	60.00		
40/32	0122140321	61.40		
50/32	0122150321	67.20		
50/40	0122150421	67.30		
65/40	0122165421	83.10		
65/50	0122165521	83.10		
80/50	0122180521	108.50		
80/65	0122180621	121.30		
100/65	0122106521	154.90		
100/80	0122108021	170.00		

DN	Best. Nr.	1.4301 poliert	Best. Nr.	1.4404
32/25	0122232221	58.20		
40/25	0122240221	62.30		
40/32	0122240321	63.40		
50/32	0122250321	71.70		
50/40	0122250421	70.80		
65/40	0122265421	93.90		
65/50	0122265521	91.50		
80/50	0122280521	129.70		
80/65	0122280621	135.20		
100/65	0122206521	188.10		
100/80	0122208021	191.90		

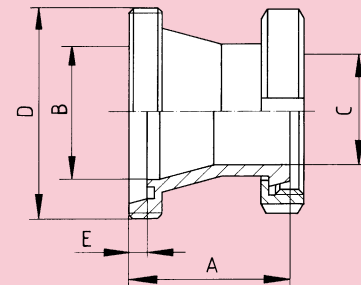
DN	Best. Nr.	1.4301 poliert	Best. Nr.	1.4404
32/25	0122332221	68.00		
40/25	0122340221	72.00		
40/32	0122340321	73.40		
50/32	0122350321	81.60		
50/40	0122350421	81.70		
65/40	0122365421	104.90		
65/50	0122365521	104.80		
80/50	0122380521	143.40		
80/65	0122380621	156.10		
100/65	0122306521	208.90		
100/80	0122308021	224.00		

DN	Art. Nr.	A	B	C Rd.-Gew.	D Rd.-Gew.	E
32/25	01220	70	7	52x ¹ / ₆ "	58x ¹ / ₆ "	7
40/25		78	7	52x ¹ / ₆ "	65x ¹ / ₆ "	7
40/32		81	7	58x ¹ / ₆ "	65x ¹ / ₆ "	7
50/32		86	7	58x ¹ / ₆ "	78x ¹ / ₆ "	7
50/40		92	7	65x ¹ / ₆ "	78x ¹ / ₆ "	7
65/40		95	7	65x ¹ / ₆ "	95x ¹ / ₆ "	8
65/50		90	7	78x ¹ / ₆ "	95x ¹ / ₆ "	8
80/50		91	7	78x ¹ / ₆ "	110x ¹ / ₄ "	8
80/65		95	8	95x ¹ / ₆ "	110x ¹ / ₄ "	8
100/65		121	8	95x ¹ / ₆ "	130x ¹ / ₄ "	10
100/80		112	8	110x ¹ / ₄ "	130x ¹ / ₄ "	10

Reduzierverbindungsstück G – GReducing connection, male – male
Adaptateur de réduction, mâle – mâle
Giunto di riduzione, femmina – femmina

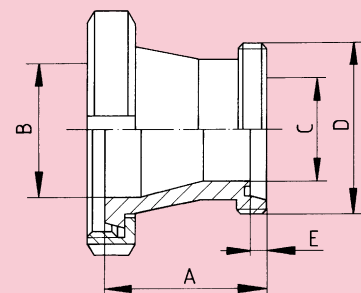
01220

DN	Art. Nr.	A	B	C	D Rd.-Gew.	E
32/25	01221	63	32	26	58x ¹ / ₆ "	7
40/25		71	38	26	65x ¹ / ₆ "	7
40/32		74	38	32	65x ¹ / ₆ "	7
50/32		79	50	32	78x ¹ / ₆ "	7
50/40		85	50	38	78x ¹ / ₆ "	7
65/40		88	66	38	95x ¹ / ₆ "	8
65/50		83	66	50	95x ¹ / ₆ "	8
80/50		84	81	50	110x ¹ / ₄ "	8
80/65		87	81	66	110x ¹ / ₄ "	8
100/65		113	100	66	130x ¹ / ₄ "	10
100/80		104	100	81	130x ¹ / ₄ "	10

Reduzierverbindungsstück G – K/MReducing connection, male – female
Adaptateur de réduction, mâle – femelle
Giunto di riduzione, femmina – maschio

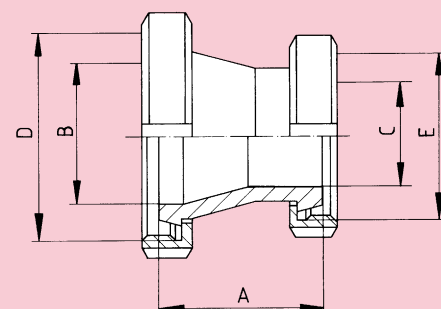
01221

DN	Art. Nr.	A	B	C	D Rd.-Gew.	E
32/25	01222	63	32	26	52x ¹ / ₆ "	7
40/25		71	38	26	52x ¹ / ₆ "	7
40/32		74	38	32	58x ¹ / ₆ "	7
50/32		79	50	32	58x ¹ / ₆ "	7
50/40		85	50	38	65x ¹ / ₆ "	7
65/40		87	66	38	65x ¹ / ₆ "	7
65/50		82	66	50	78x ¹ / ₆ "	7
80/50		83	81	50	78x ¹ / ₆ "	7
80/65		87	81	66	95x ¹ / ₆ "	8
100/65		111	100	66	95x ¹ / ₆ "	8
100/80		102	100	81	110x ¹ / ₄ "	8

Reduzierverbindungsstück K/M – GReducing connection, female – male
Adaptateur de réduction, femelle – mâle
Giunto di riduzione, maschio – femmina

01222

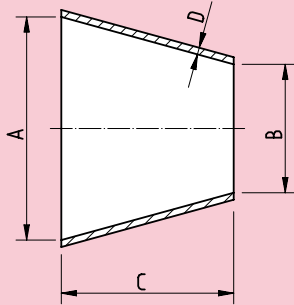
DN	Art. Nr.	A	B	C	D Rd.-Gew.	E Rd.-Gew.
32/25	01223	56	32	26	58x ¹ / ₆ "	52x ¹ / ₆ "
40/25		64	38	26	65x ¹ / ₆ "	52x ¹ / ₆ "
40/32		67	38	32	65x ¹ / ₆ "	58x ¹ / ₆ "
50/32		72	50	32	78x ¹ / ₆ "	58x ¹ / ₆ "
50/40		78	50	38	78x ¹ / ₆ "	65x ¹ / ₆ "
65/40		80	66	38	95x ¹ / ₆ "	65x ¹ / ₆ "
65/50		75	66	50	95x ¹ / ₆ "	78x ¹ / ₆ "
80/50		76	81	50	110x ¹ / ₄ "	78x ¹ / ₆ "
80/65		79	81	66	110x ¹ / ₄ "	95x ¹ / ₆ "
100/65		103	100	66	130x ¹ / ₄ "	95x ¹ / ₆ "
100/80		94	100	81	130x ¹ / ₄ "	110x ¹ / ₄ "

Reduzierverbindungsstück K/M – K/MReducing connection, female – female
Adaptateur de réduction, femelle – femelle
Giunto di riduzione, maschio – maschio

01223

Anschweisreduzierstück, zentrischConcentric reducer DIN, for welding
Réduction concentrique DIN, à souder
Riduzione concentrica DIN, a saldare

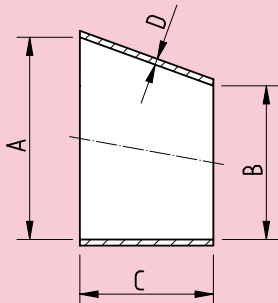
01229



DN	Art. Nr.	A	B	C	D	E
15/10	01229	16	10	11,0	1,5	
20/10		20	10	18,0	1,5	
20/15		20	16	7,0	1,5	
25/10		26	10	30,0	1,5	
25/15		26	16	18,0	1,5	
25/20		26	20	11,0	1,5	
32/20		32	20	22,0	1,5	
32/25		32	26	11,0	1,5	
40/15		38	16	41,0	1,5	
40/20		38	20	33,0	1,5	
40/25		38	26	22,0	1,5	
40/32		38	32	11,0	1,5	
50/25		50	26	44,0	1,5	
50/32		50	32	33,0	1,5	
50/40		50	38	22,0	1,5	
65/25		66	26	75,0	2,0	
65/32		66	32	63,5	2,0	
65/40		66	38	51,0	2,0	
65/50		66	50	29,0	2,0	
80/40		81	38	80,5	2,0	
80/50		81	50	56,0	2,0	
80/65		81	66	27,0	2,0	
100/50		100	50	93,0	2,0	
100/65		100	66	61,0	2,0	
100/80		100	81	34,0	2,0	
125/100		125	100	45,0	2,0	

Anschweisreduzierstück, exzentrischExcentric reducer DIN, for welding
Réduction excentrique DIN, à souder
Riduzione eccentrica DIN, a saldare

01240



DN	Art. Nr.	A	B	C	D	E
20/15	01240	20	16	11,0	1,5	
25/10		26	10	44,0	1,5	
25/15		26	16	27,5	1,5	
25/20		26	20	17,0	1,5	
32/20		32	20	33,0	1,5	
32/25		32	26	16,5	1,5	
40/20		38	20	49,5	1,5	
40/25		38	26	33,0	1,5	
40/32		38	32	16,5	1,5	
50/25		50	26	66,0	1,5	
50/32		50	32	49,5	1,5	
50/40		50	38	33,0	1,5	
65/25		66	26	77,0	1,5	
65/32		66	38	77,0	1,5	
65/40		66	38	77,0	1,5	
65/50		66	50	44,0	1,5	
80/40		81	38	117,0	2,0	
80/50		81	50	85,0	2,0	
80/65		81	66	41,0	2,0	
100/50		100	50	137,5	2,0	
100/65		100	66	93,5	2,0	
100/80		100	81	52,5	2,0	

Preisliste · Pricelist · Liste de prix · Listino prezzi

DN	Best. Nr.	1.4301	Best. Nr.	1.4404 gebürstet
15/10			0122915143	5.50
20/10			0122901043	7.50
20/15			0122901543	4.40
25/10			0122951043	10.40
25/15			0122951543	6.40
25/20			0122925243	5.00
32/20			0122922043	7.00
32/25			0122922543	5.50
40/15			0122940143	16.50
40/20			0122902043	11.90
40/25			0122902543	7.70
40/32			0122903243	7.10
50/25			0122950243	14.10
50/32			0122950343	10.20
50/40			0122950443	8.50
65/25			0122965243	28.00
65/32			0122965343	24.00
65/40			0122965443	14.40
65/50			0122965543	11.40
80/40			0122980443	32.30
80/50			0122980543	22.20
80/65			0122980643	14.60
100/50			0122905043	40.80
100/65			0122906543	25.00
100/80			0122908043	18.00
125/100			0122912543	22.70

DN	Best. Nr.	1.4301	Best. Nr.	1.4404 gebürstet
20/15			0124001543	13.90
25/10			0124051043	39.30
25/15			0124051543	21.40
25/20			0124025243	13.10
32/20			0124022043	17.40
32/25			0124022543	17.60
40/20			0124002043	38.50
40/25			0124002543	22.70
40/32			0124003243	17.60
50/25			0124050243	42.00
50/32			0124050343	27.40
50/40			0124050443	21.90
65/25			0124065243	83.30
65/32			0124065343	79.20
65/40			0124065443	43.30
65/50			0124065543	25.40
80/40			0124080443	74.90
80/50			0124080543	51.90
80/65			0124080643	32.00
100/50			0124005043	104.10
100/65			0124006543	66.60
100/80			0124008043	43.70

1.1-13

Preisliste · Pricelist · Liste de prix · Listino prezzi

DN	Best. Nr.	1.4301	Best. Nr.	1.4404 gebürstet
----	-----------	--------	-----------	---------------------

1 ¹ / ₂ " / 1"			0125011143	11.30
2" / 1"			0125002143	15.90
2" / 1 ¹ / ₂ "			0125021143	9.10
2 ¹ / ₂ " / 1 ¹ / ₂ "			0125021243	21.90
2 ¹ / ₂ " / 2"			0125012243	11.40
3" / 2"			0125003243	27.20
3" / 2 ¹ / ₂ "			0125032143	15.40
4" / 3"			0125004343	22.70

DN	Best. Nr.	1.4301	Best. Nr.	1.4404 gebürstet
----	-----------	--------	-----------	---------------------

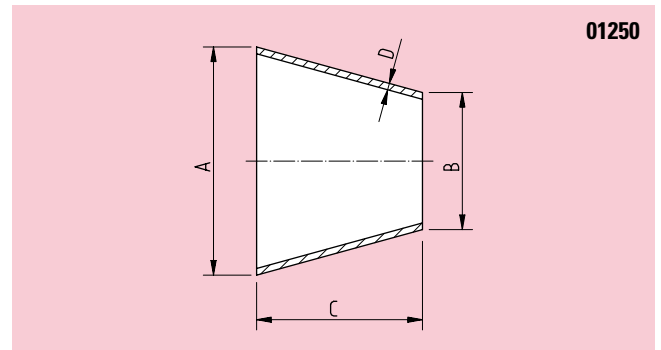
1 ¹ / ₂ " / 1"			0125111143	33.20
2" / 1"			0125102143	67.30
2" / 1 ¹ / ₂ "			0125121143	35.00
2 ¹ / ₂ " / 1 ¹ / ₂ "			0125121243	69.20
2 ¹ / ₂ " / 2"			0125112243	40.80
3" / 2"			0125103243	82.90
3" / 2 ¹ / ₂ "			0125132143	51.00
4" / 3"			0125104343	161.10

DN	Art. Nr.	A	B	C	D
1 1/2" / 1"	01250	38,1	25,4	22,8	1,5
2" / 1"		50,8	25,4	46,5	1,5
2" / 1 1/2"		50,8	38,1	23,7	1,5
2 1/2" / 1 1/2"		63,5	38,1	47,4	1,5
2 1/2" / 2"		63,5	50,8	23,7	1,5
3" / 2"		76,1	50,8	47,2	1,5
3" / 2 1/2"		76,1	63,5	23,5	2,0
4" / 3"		101,6	76,1	45,7	2,0

DN	Art. Nr.	A	B	C	D
1 1/2" / 1"	01251	38,1	25,4	37	1,5
2" / 1"		50,8	25,4	73	1,5
2" / 1 1/2"		50,8	38,1	37	1,5
2 1/2" / 1 1/2"		63,5	38,1	73	1,5
2 1/2" / 2"		63,5	50,8	37	1,5
3" / 2"		76,1	50,8	73	1,7
3" / 2 1/2"		76,1	63,5	37	1,7
4" / 3"		101,6	76,1	74	1,7

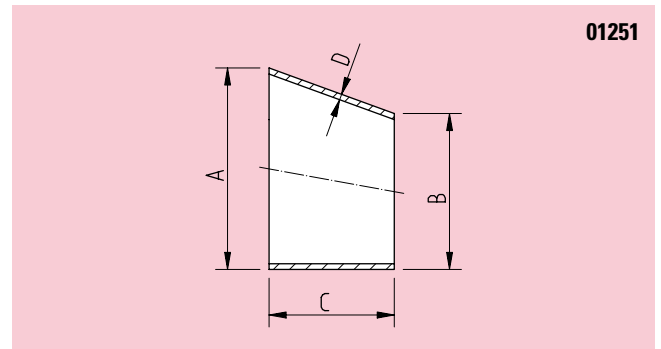
Anschweisreduzierstück Zoll, zentrisch

Concentric reducer inch, for welding
 Réduction concentrique pouce, à souder
 Riduzione concentrica pollice, a saldare

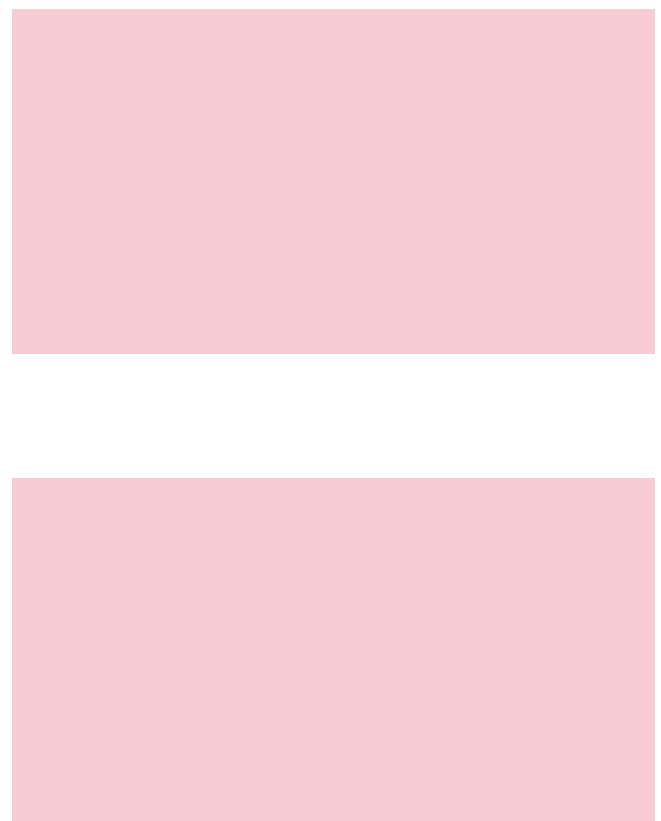


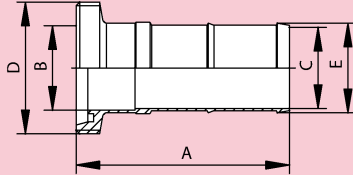
Anschweisreduzierstück Zoll, exzentrisch

Excentric reducer inch, for welding
 Réduction excentrique pouce, à souder
 Riduzione eccentrica pollice, a saldare

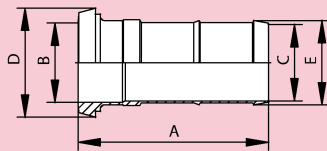


Empty table structure for additional data entries.

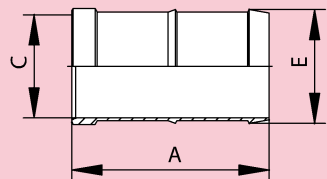


SchlauchgewindestutzenMale part with hose liner
Embout mâle avec nez à ligaturer
Portagomma femmina**01310**

DN	Art. Nr.	A	B	C	D Rd.-Gew.	E
10	01310	55	10	9	28x1/8"	12,0
15		66	16	14	34x1/8"	18,0
20		73	20	19	44x1/6"	23,0
25		87	26	24	52x1/6"	28,0
32		97	32	31	58x1/6"	35,0
40		112	38	36	65x1/6"	42,4
50		127	50	48	78x1/6"	53,0
65		148	66	62	95x1/6"	69,0
80		198	81	74	110x1/4"	84,0
100		210	100	94	130x1/4"	104,0

SchlauchkegelstutzenLiner with hose liner
Embout femelle avec nez à ligaturer
Portagomma maschio**01311**

DN	Art. Nr.	A	B	C	D	E
10	01311	51	10	9	22	12,0
15		62	16	14	28	18,0
20		67	20	19	36	23,0
25		80	26	24	44	28,0
32		90	32	31	50	35,0
40		105	38	36	56	42,4
50		120	50	48	68	53,0
65		140	66	62	86	69,0
80		190	81	74	100	84,0
100		200	100	94	121	104,0

SchlauchtülleHoze liner
Nez à ligaturer
Attacco portagomma**01313**

DN	Art. Nr.	A	B	C	D	E
10	01313	34		9		12,0
15		45		14		18,0
20		49		19		23,0
25		58		24		28,0
32		65		31		35,0
40		79		36		42,4
50		92		48		53,0
65		108		62		69,0
80		153		74		84,0
100		156		94		104,0

Preisliste · Pricelist · Liste de prix · Listino prezzi

DN	Best. Nr.	1.4301 poliert	Best. Nr.	1.4404
10	0131001021	28.70		
15	0131001521	29.40		
20	0131002021	29.60		
25	0131002521	30.20		
32	0131003221	36.40		
40	0131004021	46.70		
50	0131005021	52.20		
65	0131006521	80.40		
80	0131008021	104.00		
100	0131010021	152.80		

DN	Best. Nr.	1.4301 poliert	Best. Nr.	1.4404
10	0131101021	24.40		
15	0131101521	24.40		
20	0131102021	26.60		
25	0131102521	27.00		
32	0131103221	33.50		
40	0131104021	42.60		
50	0131105021	50.40		
65	0131106521	73.20		
80	0131108021	96.30		
100	0131110021	143.20		

DN	Best. Nr.	1.4301 poliert	Best. Nr.	1.4404
10	0131301021	16.70		
15	0131301521	13.10		
20	0131302021	13.70		
25	0131302521	14.40		
32	0131303221	19.90		
40	0131304021	26.40		
50	0131305021	36.70		
65	0131306521	52.50		
80	0131308021	62.20		
100	0131310021	101.10		

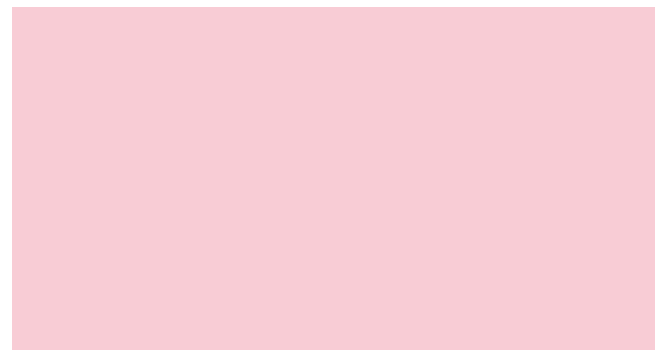
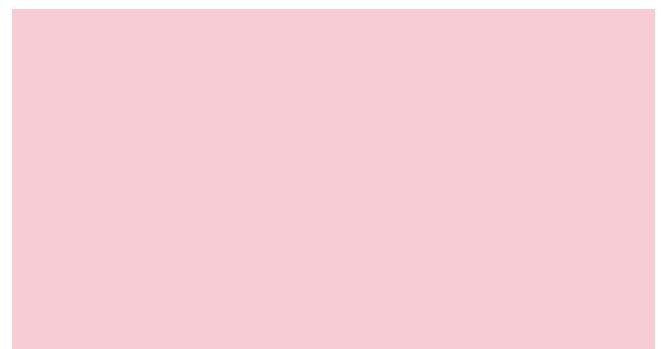
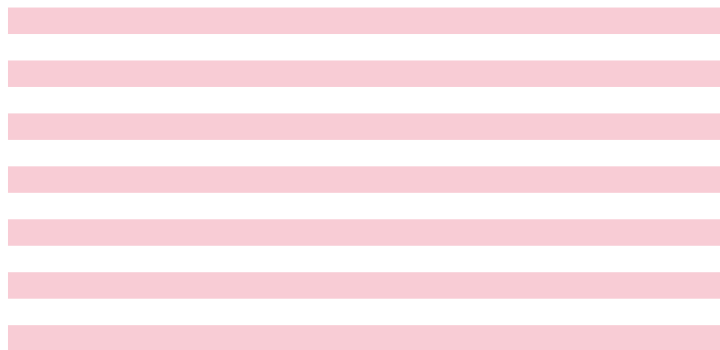
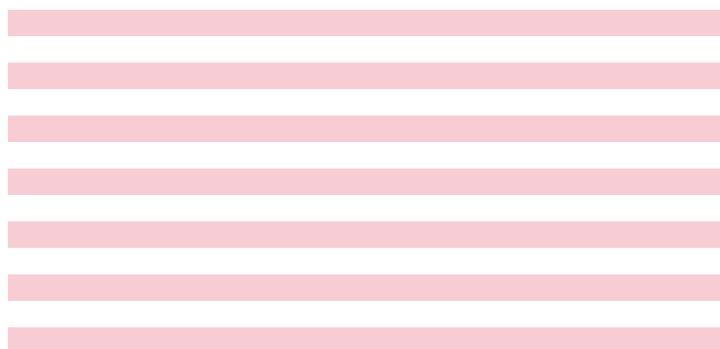
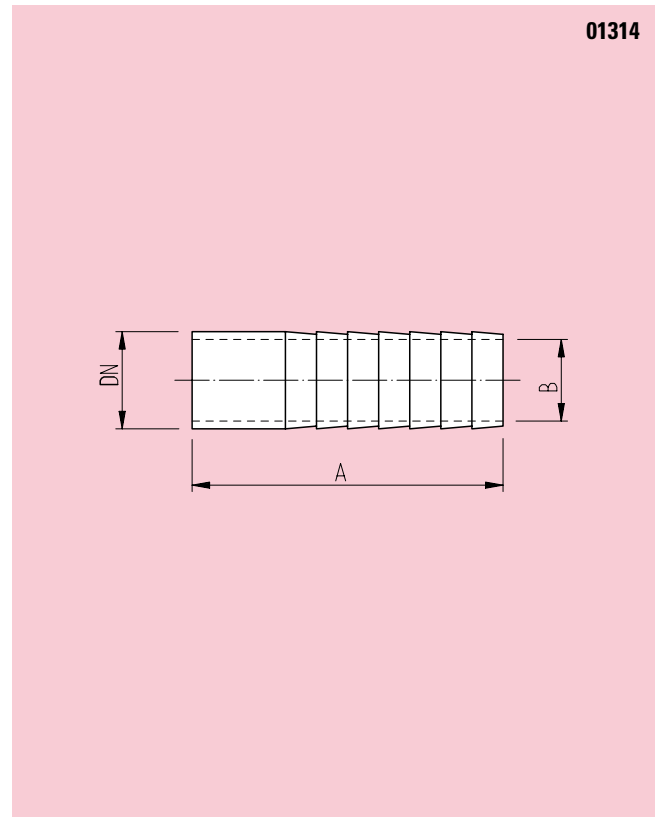
1.1-15

Preisliste · Pricelist · Liste de prix · Listino prezzi

DN	Best. Nr.	1.4301	Best. Nr.	1.4404 blank
13,5			0131413544	10.30
17,2			0131417244	10.60
19			0131401944	10.60
21,3			0131421344	11.50
25			0131402544	12.00
26,9			0131426944	12.40
28			0131402844	12.50
30			0131403044	12.90
32			0131403244	13.10
33,7			0131403444	13.30
35			0131403544	13.30
38			0131403844	15.30
40			0131404044	15.60
42,4			0131442444	16.20
50			0131405044	17.00
52			0131405244	20.40
53			0131405344	20.40
54			0131405444	20.40
60,3			0131460344	21.30
63,5			0131463544	24.30
70			0131407044	26.00
76,1			0131476144	28.70

DN	Art. Nr.	A	B	C	D	E
13,5	01314	80	10,3			
17,2		80	13,2			
19,0		80	17,0			
21,3		90	17,3			
25,0		90	21,0			
26,9		90	22,9			
28,0		90	24,0			
30,0		90	26,0			
32,0		90	28,0			
33,7		90	30,0			
35,0		90	30,0			
38,0		90	34,0			
40,0		100	36,0			
42,4		100	38,4			
50,0		100	46,0			
52,0		100	48,0			
53,0		100	49,0			
54,0		100	50,0			
60,3		120	55,0			
63,5		120	59,5			
70,0		140	66,0			
76,1		140	70,8			

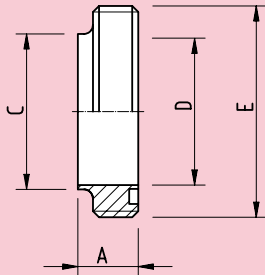
Schlauchtülle, Rohrausführung
 Hoze liner, tube execution
 Nez à ligaturer, exécution en tube
 Attacco portagomma, ezeecuzione in tubo



Anschweissgewindestutzen SMS, BS 4825

Male part SMS, for welding
 Embout mâle SMS, à souder
 Raccordo femmina SMS, a saldare

31027

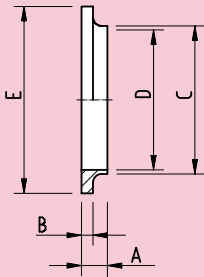


DN	Art. Nr.	A	B	C	D	E Rd.-Gew.
1"	31027	15		25,4	22,2	40x1/6"
1 1/2"		20		38,1	34,8	60x1/6"
2"		20		51,0	47,8	70x1/6"
2 1/2"		24		63,5	60,3	85x1/6"
3"		24		76,1	72,1	98x1/6"
4"		35		101,6	97,6	132x1/6"

Anschweissbundstutzen SMS, BS 4825

Liner SMS, for welding
 Embout femelle SMS, à souder
 Raccordo maschio SMS, a saldare

31032

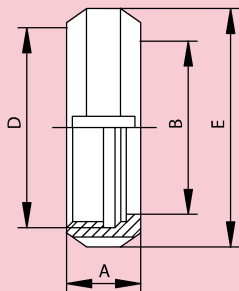


DN	Art. Nr.	A	B	C	D	E
1"	31032	17	3,5	25,4	22,1	35,5
1 1/2"		20	4,0	38,0	34,8	55,0
2"		20	4,0	51,0	47,8	65,0
2 1/2"		25	4,0	63,5	60,3	80,0
3"		30	5,0	76,1	72,1	93,0
4"		35	6,0	101,6	97,6	127,0

Nutüberwurfmutter SMS

Slotted nut SMS
 Ecrou cannelé SMS
 Girella SMS

31029

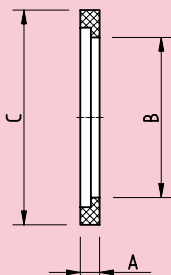


DN	Art. Nr.	A	B	C	D	E Rd.-Gew.
1"	31029	20	32,0		40x1/6"	51
1 1/2"		25	48,0		60x1/6"	74
2"		26	60,5		70x1/6"	84
2 1/2"		30	74,0		85x1/6"	100
3"		32	87,0		98x1/6"	114
4"		45	117,0		132x1/6"	154

Dichtring SMS

Seal ring SMS
 Joint SMS
 Guarnizione SMS

31004



DN	Art. Nr.	A	B	C	D	E
1"	31004	5,5	22,5	32,0		
1 1/2"		5,5	35,5	48,0		
2"		5,5	48,5	61,0		
2 1/2"		5,5	60,5	73,5		
3"		5,5	72,0	86,0		
4"		5,5	101,0	114,0	ohne Bund	

Preisliste · Pricelist · Liste de prix · Listino prezzi

DN	Best. Nr.	1.4301	Best. Nr.	1.4404 poliert
1"			3102700141	18.70
1 1/2"			3102711241	26.40
2"			3102700241	25.30
2 1/2"			3102721241	35.30
3"			3102700341	41.80
4"			3102700441	91.70

DN	Best. Nr.	1.4301	Best. Nr.	1.4404 poliert
1"			3102800141	18.70
1 1/2"			3102811241	17.20
2"			3102800241	25.50
2 1/2"			3102821241	26.50
3"			3102800341	38.80
4"			3102800441	60.80

DN	Best. Nr.	1.4301 poliert	Best. Nr.	1.4404
1"	3102900121			15.40
1 1/2"	3102911221			19.10
2"	3102900221			22.10
2 1/2"	3102921221			30.10
3"	3102900321			38.90
4"	3102900421			101.40

DN	Best. Nr.	EPDM schwarz
1"	3100400170	1.50
1 1/2"	3100411270	1.80
2"	3100400270	2.00
2 1/2"	3100421270	2.70
3"	3100400370	3.50
4"	3100400470	7.70

1.1-17

Preisliste · Pricelist · Liste de prix · Listino prezzi

DN	Best. Nr.	1.4301	Best. Nr.	1.4404 EPDM
----	-----------	--------	-----------	----------------

1"			3103300141	54.30
1 1/2"			3103311241	64.50
2"			3103300241	72.90
2 1/2"			3103321241	94.60
3"			3103300341	123.00
4"			3103300441	261.60

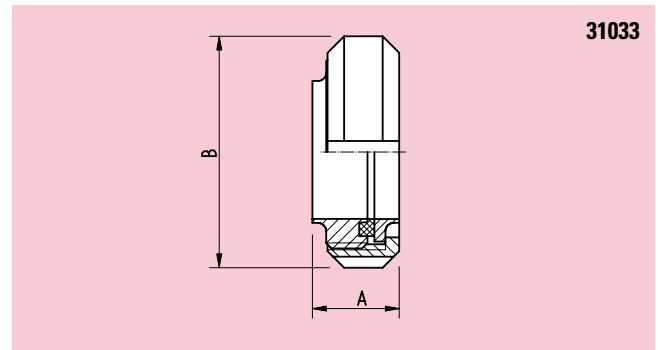
Nutmutter 1.4301

DN	Best. Nr.	1.4301	Best. Nr.	1.4404 blank
----	-----------	--------	-----------	-----------------

1"			3103100144	11.70
1 1/2"			3103111244	15.70
2"			3103100244	17.80
2 1/2"			3103121244	23.00
3"			3103100344	30.90
4"			3103100444	47.30

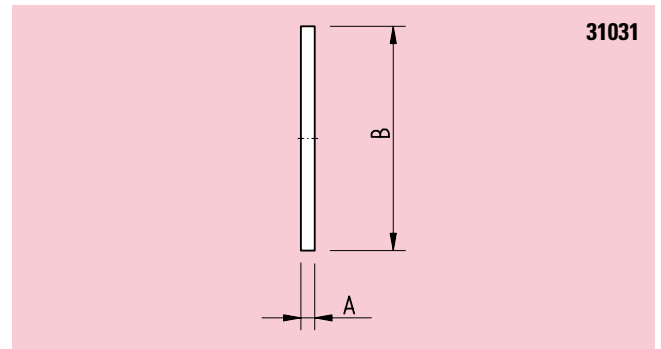
DN	Art. Nr.	A	B	C	D	E
1"	31033	34	51			
1 1/2"		42	74			
2"		42	84			
2 1/2"		46	100			
3"		55	114			
4"		71	154			

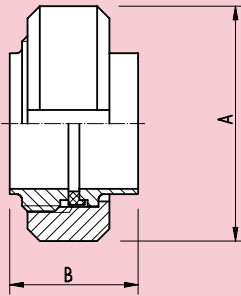
Anschweissverschraubung SMS, BS 4825
 Union SMS, for welding
 Raccord SMS, à souder
 Raccordo SMS, per saldare



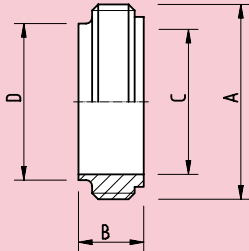
DN	Art. Nr.	A	B	C	D	E
1"	31031	3	35,5			
1 1/2"		4	55,0			
2"		4	65,0			
2 1/2"		4	80,0			
3"		5	93,0			
4"		6	127,0			

Verschlussstück SMS
 Blank part SMS
 Fond d'écrou SMS
 Tappo SMS

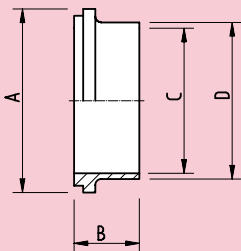


Anschweisverschraubung IDFUnion IDF, for welding
Raccord IDF, à souder
Raccordo IDF, per saldare**31039**

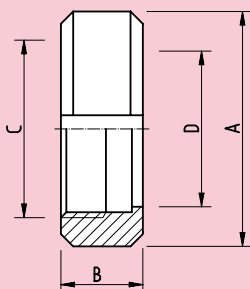
DN	Art. Nr.	A	B	C	D	E
1"	31039	48	47			
1 1/2"		64	47			
2"		77	47			
2 1/2"		91	47			
3"		106	47			
4"		135	45			

Anschweissgewindestutzen IDF, ISO 2037Male part IDF, for welding
Embout mâle IDF, à souder
Raccordo femmina IDF, a saldare**31036**

DN	Art. Nr.	A Tr.-Gew.	B	C	D	E
1"	31036	37,1x1/8"	21,5	22,5	25,6	
1 1/2"		50,6x1/8"	21,5	35,5	38,6	
2"		64,1x1/8"	21,5	48,5	51,6	
2 1/2"		77,6x1/8"	21,5	60,5	64,1	
3"		91,1x1/8"	21,5	72,0	76,6	
4"		118,4x1/8"	21,5	97,6	102,5	

Anschweissbundstutzen IDF, BS 4825Liner IDF, for welding
Embout femelle IDF, à souder
Raccordo maschio IDF, a saldare**31037**

DN	Art. Nr.	A	B	C	D	E
1"	31037	33,8	21,5	22,2	25,8	
1 1/2"		47,0	21,5	34,9	38,5	
2"		60,5	21,5	47,6	51,2	
2 1/2"		74,0	21,5	60,3	63,9	
3"		87,5	21,5	73,0	76,6	
4"		114,1	21,5	97,6	102,5	

Nutüberwurfmutter IDFSlotted nut IDF
Ecrou cannelé IDF
Girella IDF**31038**

DN	Art. Nr.	A	B	C Tr.-Gew.	D	E
1"	31038	48	30	38,3x1/8"	30,5	
1 1/2"		64	30	51,8x1/8"	43,5	
2"		77	30	65,3x1/8"	57,0	
2 1/2"		91	30	78,8x1/8"	70,7	
3"		106	30	92,3x1/8"	83,3	
4"		135	30	119,4x1/8"	110,0	

Preisliste · Pricelist · Liste de prix · Listino prezzi

DN	Best. Nr.	1.4301	Best. Nr.	1.4404 EPDM
1"			3103900141	58.50
1 1/2"			3103911241	65.30
2"			3103900241	71.10
2 1/2"			3103921241	88.30
3"			3103900341	100.90
4"			3103900441	219.00

Nutmutter 1.4301

DN	Best. Nr.	1.4301	Best. Nr.	1.4404 poliert
1"			3103600141	18.20
1 1/2"			3103611241	21.90
2"			3103600241	24.30
2 1/2"			3103621241	32.10
3"			3103600341	34.60
4"			3103600441	73.40

DN	Best. Nr.	1.4301	Best. Nr.	1.4404 poliert
1"			3103700141	7.80
1 1/2"			3103711241	10.60
2"			3103700241	14.10
2 1/2"			3103721241	17.20
3"			3103700341	23.50
4"			3103700441	51.50

DN	Best. Nr.	1.4301 poliert	Best. Nr.	1.4404
1"	3103800121	23.30		
1 1/2"	3103811221	24.80		
2"	3103800221	28.30		
2 1/2"	3103821221	28.30		
3"	3103800321	32.60		
4"	3103800421	36.80		

1.1-19

Preisliste · Pricelist · Liste de prix · Listino prezzi

DN	Best. Nr.	1.4301	Best. Nr.	1.4404 EPDM
1"			3104000141	43.40
1 1/2"			3104011241	55.20
2"			3104000241	65.30
2 1/2"			3104021241	82.40
3"			3104000341	125.20
4"			3104000441	196.80

Sechskantüberwurfmutter

DN	Best. Nr.	1.4301 poliert	Best. Nr.	1.4404
1"	3104100121	14.70		
1 1/2"	3104111221	20.00		
2"	3104100221	24.20		
2 1/2"	3104121221	30.40		
3"	3104100321	63.10		
4"	3104100421	66.50		

DN	Best. Nr.	1.4301	Best. Nr.	1.4404 poliert
1"			3104200141	12.60
1 1/2"			3104211241	15.10
2"			3104200241	20.10
2 1/2"			3104221241	34.10
3"			3104200341	37.50
4"			3104200441	67.60

DN	Best. Nr.	Nitril	Best. Nr.	EPDM schwarz	NBR schwarz
1"	L-Ausführung		3104300170	2.70	
1 1/2"			3104311270	2.70	
2"			3104300270	2.70	
2 1/2"			3104321270	2.70	
3"			3104300370	4.00	
4"			3104300470	5.70	
1"	T-Ausführung		3104400170	2.70	
1 1/2"			3104411270	2.70	
2"			3104400270	2.70	
2 1/2"			3104421270	2.70	
3"			3104400370	4.00	
4"			3104400450		4.00

DN	Art. Nr.	A	B	C	D	E
1"	31040	52	47			46,0
1 1/2"		69	47			61,0
2"		86	47			76,0
2 1/2"		102	47			91,0
3"		119	47			106,5
4"		153	45			133,5

DN	Art. Nr.	A	B	C	D	E
1"	31041	52	30	38,3x1/8"	30,5	46,0
1 1/2"		69	30	51,8x1/8"	43,5	61,0
2"		86	30	65,3x1/8"	57,0	76,0
2 1/2"		102	30	78,8x1/8"	70,0	91,0
3"		119	30	92,3x1/8"	83,3	106,5
4"		153	35	126,8x1/6"	112,0	133,5

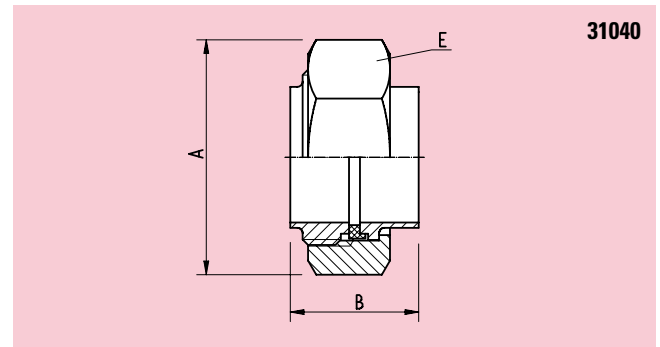
DN	Art. Nr.	A	B	C	D	E
1"	31042	33,8	10,5	29,0		
1 1/2"		47,0	10,5	42,5		
2"		60,5	10,5	56,0		
2 1/2"		74,0	10,5	69,7		
3"		87,5	10,5	82,3		
4"		114,1	10,5	108,4		

DN	Art. Nr.	A	B	C	D	E
1"	31043	32,5	6,0	23,6		
1 1/2"	L-Ausführung	46,0	6,0	36,6		
2"		59,5	6,0	49,6		
2 1/2"		73,2	6,0	61,3		
3"		86,5	6,0	73,9		
4"		112,5	6,0	98,6		

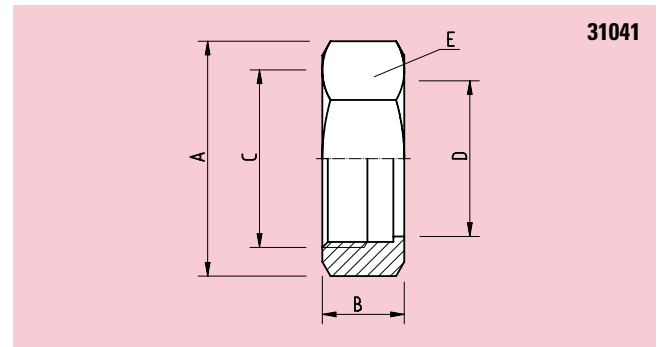
DN	Art. Nr.	A	B	C	D	E
1"	31044	32,5	7,0	25,5		
1 1/2"	T-Ausführung	46,0	7,0	38,0		
2"		59,5	7,0	51,0		
2 1/2"		73,2	7,0	63,0		
3"		86,5	7,0	75,5		
4"		119,0	9,5	110,0		

Anschweisverschraubung IDF

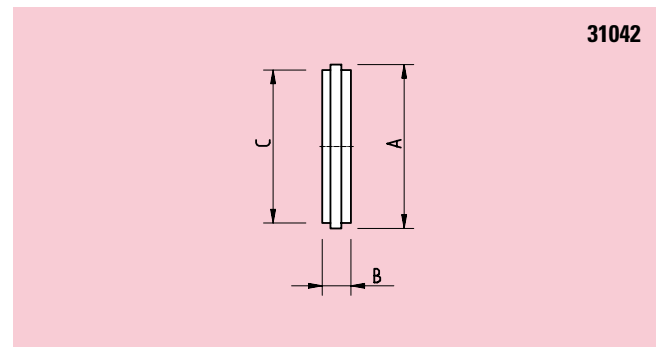
Union IDF, for welding, with hexagon nut
 Raccord IDF, à souder, avec écrou hexagonal
 Raccordo IDF, per saldare, con girella esagonale

**Sechskantüberwurfmutter IDF**

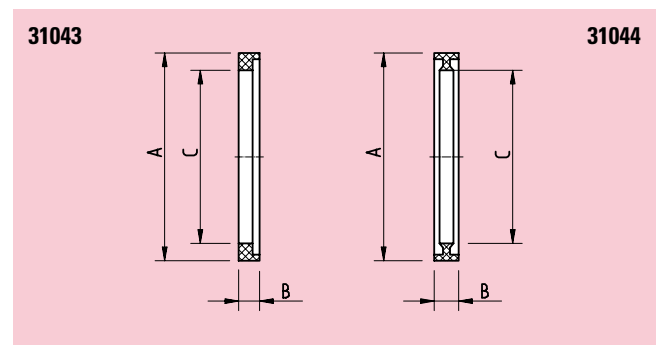
Hexagon nut IDF
 Ecrou hexagonal IDF
 Girella esagonale IDF

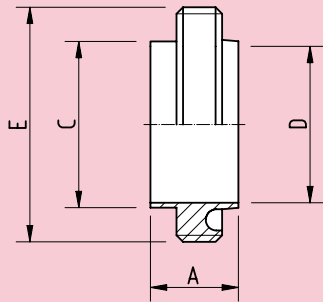
**Verschlussstück IDF**

Blank part IDF
 Fond d'écrou IDF
 Tappo IDF

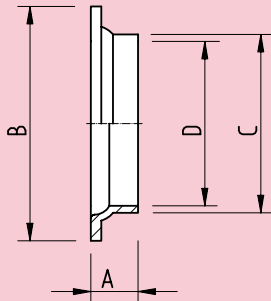
**Dichtring IDF**

Seal ring IDF
 Joint IDF
 Guarnizione IDF

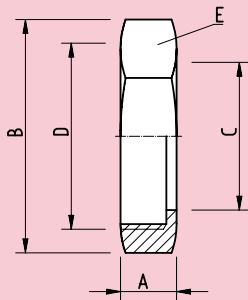


Anschweissgewindestutzen BS/RJT, BS 4825Male part BS/RJT, for welding
Embout mâle BS/RJT, à souder
Raccordo femmina BS/RJT, a saldare**31020**

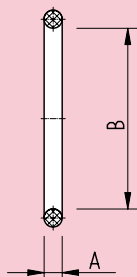
DN	Art. Nr.	A	B	C	D	E
						B-S.-Gew.
1"	31020	27,0		25,8	22,2	45,7x ¹ / ₈ "
1½"		27,0		38,5	34,9	58,4x ¹ / ₈ "
2"		27,0		51,2	47,6	72,7x ¹ / ₈ "
2½"		27,0		63,9	60,6	85,4x ¹ / ₈ "
3"		27,0		76,6	73,0	98,1x ¹ / ₈ "
4"		31,8		102,0	97,6	123,8x ¹ / ₈ "

Anschweissbundstutzen BS/RJT, BS 4825Liner BS/RJT, for welding
Embout femelle BS/RJT, à souder
Raccordo maschio BS/RJT, a saldare**31021**

DN	Art. Nr.	A	B	C	D	E
1"	31021	12,7	41,3	25,8	22,2	
1½"		12,7	54,0	38,5	34,9	
2"		12,7	66,7	51,2	47,6	
2½"		12,7	79,4	63,9	60,6	
3"		12,7	92,1	76,6	73,0	
4"		12,7	117,8	102,0	97,6	

Sechskantmutter BS/RJTHexagon nut BS/RJT
Ecrou hexagonal BS/RJT
Girella esagonale BS/RJT**31002**

DN	Art. Nr.	A	B	C	D	E
					B-S.-Gew.	SW
1"	31002	22	59	33,3	46,3x ¹ / ₈ "	51
1½"		22	74	46,0	59,0x ¹ / ₈ "	65
2"		22	90	58,7	73,3x ¹ / ₈ "	79
2½"		22	106	71,4	86,0x ¹ / ₈ "	92
3"		22	119	84,1	98,7x ¹ / ₈ "	105
4"		22	148	110,0	124,4x ¹ / ₈ "	130

Dichtring BS/RJTSeal ring BS/RJT
Joint BS/RJT
Guarnizione BS/RJT**31003**

DN	Art. Nr.	A	B	C	D	E
1"	31003	6,6	26,7			
1½"		6,6	39,4			
2"		6,6	52,1			
2½"		6,6	64,8			
3"		6,6	77,5			
4"		6,6	102,9			

Preisliste · Pricelist · Liste de prix · Listino prezzi

DN	Best. Nr.	1.4301 poliert	Best. Nr.	1.4404
1"	3102000121	13.30		
1 1/2"	3102011221	17.50		
2"	3102000221	20.60		
2 1/2"	3102021221	21.10		
3"	3102000321	33.20		
4"	3102000421	41.80		

DN	Best. Nr.	1.4301	Best. Nr.	1.4404 poliert
1"			3102100141	7.20
1 1/2"			3102111241	7.80
2"			3102100241	8.30
2 1/2"			3102121241	11.90
3"			3102100341	13.30
4"			3102100441	16.40

DN	Best. Nr.	1.4301 poliert	Best. Nr.	1.4404
1"	3100200121	12.60		
1 1/2"	3100211221	16.90		
2"	3100200221	21.20		
2 1/2"	3100221221	26.20		
3"	3100200321	40.50		
4"	3100200421	48.60		

DN	Best. Nr.	EPDM schwarz		
1"	3100300170	2.50		
1 1/2"	3100311270	2.10		
2"	3100300270	2.10		
2 1/2"	3100321270	3.10		
3"	3100300370	2.50		
4"	3100300470	2.80		

1.1-21

Preisliste · Pricelist · Liste de prix · Listino prezzi

DN	Best. Nr.	1.4301 EPDM	Best. Nr.	1.4404
----	-----------	----------------	-----------	--------

1"	3102200121	35.60		
1 1/2"	3102211221	44.30		
2"	3102200221	52.20		
2 1/2"	3102221221	62.30		
3"	3102200321	89.50		
4"	3102200421	109.30		

DN	Best. Nr.	1.4301	Best. Nr.	1.4404 poliert
----	-----------	--------	-----------	-------------------

1"			3102300141	7.20
1 1/2"			3102311241	7.80
2"			3102300241	8.30
2 1/2"			3102321241	11.90
3"			3102300341	13.30
4"			3102300441	16.40

DN	Best. Nr.	1.4301	Best. Nr.	1.4404 EPDM
----	-----------	--------	-----------	----------------

1"			3104600141	67.10
1 1/2"			3104611241	81.20
2"			3104600241	100.00
2 1/2"			3104621241	131.80
3"			3104600341	158.90
4"			3104600441	369.50

Nutmutter 1.4301

DN	Best. Nr.	1.4301 poliert	Best. Nr.	1.4404
----	-----------	-------------------	-----------	--------

1"	3104700121	19.50		
1 1/2"	3104711221	20.70		
2"	3104700221	26.70		
2 1/2"	3104721221	34.10		
3"	3104700321	40.00		
4"	3104700421	140.00		

DN	Art. Nr.	A	B	C	D	E SW
1"	31022	59	40	25,8	22,2	51
1 1/2"		74	40	38,5	34,9	65
2"		90	40	51,2	47,6	79
2 1/2"		106	40	63,9	60,6	92
3"		119	40	76,6	73,0	105
4"		148	53	102,0	97,6	130

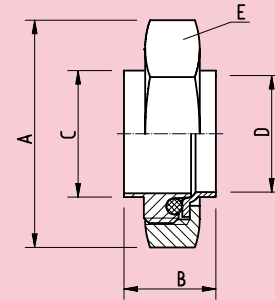
DN	Art. Nr.	A	B	C	D	E
1"	31023	41,3	8,7		25,4	
1 1/2"		54,0	8,7		38,1	
2"		66,7	8,7		50,8	
2 1/2"		79,4	8,7		63,5	
3"		92,1	8,7		76,2	
4"		117,8	8,7		101,6	

DN	Art. Nr.	A	B	C	D	E
1"	31046	57	30,0	22,5	25,4	
1 1/2"		71	31,5	35,5	38,4	
2"		86	31,5	48,5	51,4	
2 1/2"		103	36,5	60,5	63,9	
3"		115	36,5	72,0	76,4	
4"		150	36,5	97,6	102,0	

DN	Art. Nr.	A	B	C	D	E
1"	31047	57	20	44x1/6"	35,0	
1 1/2"		71	20	58x1/6"	48,5	
2"		86	22	72x1/6"	62,5	
2 1/2"		103	24	88x1/6"	76,5	
3"		115	25	100x1/6"	88,5	
4"		150	28	130x1/6"	117,0	

Anschweisverschraubung BS/RJT, BS 4825

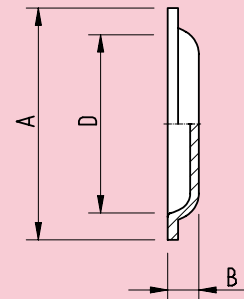
Union BS/RJT, for welding
Raccord BS/RJT, à souder
Raccordo BS/RJT, per saldare



31022

Verschlussstück BS/RJT

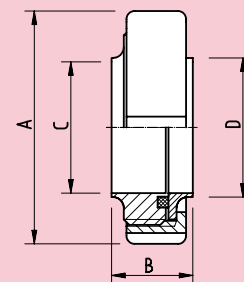
Blank part BS/RJT
Fond d'écrou BS/RJT
Tappo BS/RJT



31023

Anschweisverschraubung DS

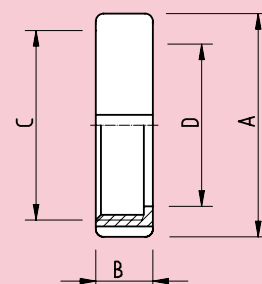
Union DS, for welding
Raccord DS, à souder
Raccordo DS, per saldare



31046

Nutüberwurfmutter DS

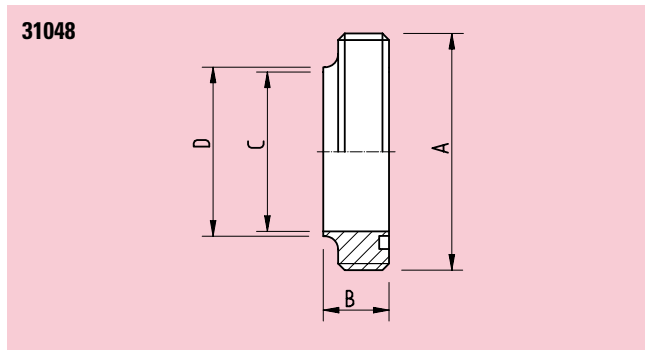
Slotted nut DS
Écrou cannelé DS
Girella DS



31047

Anschweissgewindestutzen DS

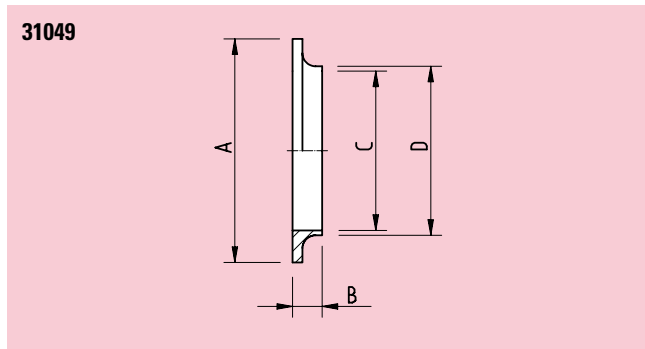
Male part DS, for welding
 Embout mâle DS, à souder
 Raccordo femmina DS, a saldare



DN	Art. Nr.	A	B	C	D	E
1"	31048	44x ¹ / ₆ "	18,5	22,5	25,4	
1 1/2"		58x ¹ / ₆ "	20,0	38,5	38,4	
2"		72x ¹ / ₆ "	20,0	48,5	51,4	
2 1/2"		88x ¹ / ₆ "	24,0	60,5	63,9	
3"		100x ¹ / ₆ "	24,0	72,0	76,4	
4"		130x ¹ / ₆ "	24,0	97,5	102,0	

Anschweissbundstutzen DS

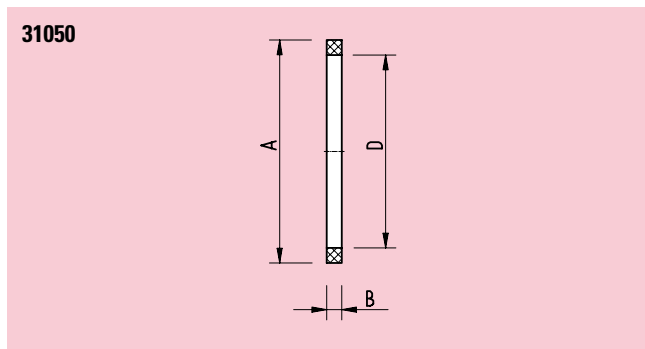
Liner DS, for welding
 Embout femelle DS, à souder
 Raccordo maschio DS, a saldare



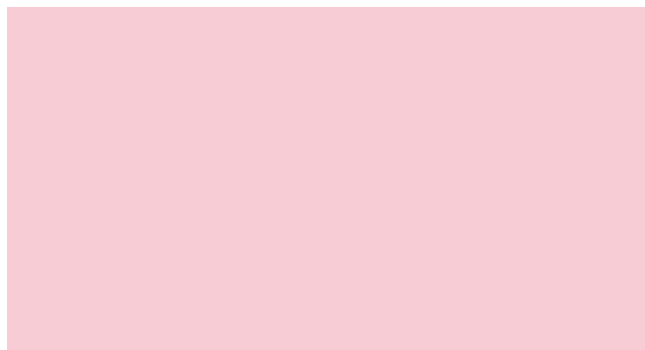
DN	Art. Nr.	A	B	C	D	E
1"	31049	40	11,0	22,5	25,4	
1 1/2"		54	11,0	35,5	38,4	
2"		68	11,0	48,5	51,4	
2 1/2"		84	12,0	60,5	63,9	
3"		96	12,0	72,0	76,4	
4"		124	12,0	97,5	102,0	

Dichtring DS

Seal ring DS
 Joint DS
 Guarnizione DS



DN	Art. Nr.	A	B	C	D	E
1"	31050	32,0	4,5		25,0	
1 1/2"		47,0	4,5		38,0	
2"		59,0	4,5		51,0	
2 1/2"		74,5	4,5		63,5	
3"		88,0	4,5		76,1	
4"		112,5	4,5		101,6	



Preisliste · Pricelist · Liste de prix · Listino prezzi

DN	Best. Nr.	1.4301	Best. Nr.	1.4404 poliert
1"			3104800141	26.90
1 1/2"			3104811241	32.40
2"			3104800241	39.10
2 1/2"			3104821241	58.10
3"			3104800341	68.30
4"			3104800441	143.60

DN	Best. Nr.	1.4301	Best. Nr.	1.4404 poliert
1"			3104900141	19.50
1 1/2"			3104911241	27.30
2"			3104900241	32.40
2 1/2"			3104921241	37.30
3"			3104900341	48.90
4"			3104900441	78.80

DN	Best. Nr.	EPDM schwarz
1"	3105000170	7.40
1 1/2"	3105011270	7.10
2"	3105000270	7.10
2 1/2"	3105021270	12.20
3"	3105000370	17.10
4"	3105000470	23.20

1.1-23

Preisliste · Pricelist · Liste de prix · Listino prezzi

DN	Best. Nr.	1.4301	Best. Nr.	1.4404 poliert
10			0106201041	28.70
15			0106201541	28.70
20			0106202041	28.70
25			0106202541	20.60
32			0106203241	30.20
40			0106204041	21.20
50			0106205041	27.40
65			0106206541	36.50
80			0106208041	63.00
100			0106210041	83.60
125			0106212541	234.60

DN	Best. Nr.	1.4301	Best. Nr.	1.4404 poliert
1"			4106100141	19.10
1 1/2"			4106111241	19.80
2"			4106100241	22.50
2 1/2"			4106121241	27.40
3"			4106100341	34.10
4"			4106100441	67.30

DN	Best. Nr.	1.4301	Best. Nr.	1.4404 poliert
10–20			4106410241	25.30
25–40/1"–1 1/2"			4106425441	18.40
50/2"			4106405241	27.90
2 1/2"			4106421241	29.80
65/3"			4106465341	43.30
80			4106408041	52.70
100/4"			4106410041	61.90
125			4106412541	176.00

DN	Best. Nr.	EPDM schwarz	Best. Nr.	Silicon rot	Best. Nr.	Nitril schwarz	Best. Nr.	PTFE weiss
10	4100301070	11.30	4100301060	5.40	4100301050	8.20	4100301010	24.90
15	4100301570	9.30	4100301560	5.00	4100301550	6.90	4100301510	24.90
20	4100302070	9.80	4100302060	5.00	4100302050	7.40	4100302010	24.90
25	4100302570	3.20	4100302560	5.60	4100302550	5.50	4100302510	33.60
32	4100303270	4.80	4100303260	5.60	4100303250	7.60	4100303210	33.60
40	4100304070	3.20	4100304060	5.60	4100304050	4.60	4100304010	33.60
50	4100305070	3.90	4100305060	6.00	4100305050	5.70	4100305010	39.40
65	4100306570	5.60	4100306560	6.60	4100306550	7.40	4100306510	47.50
80	4100308070	6.90	4100308060	7.90	4100308050	12.90	4100308010	57.80
100	4100310070	9.10	4100310060	8.50	4100310050	18.30	4100310010	62.20
125	4100312570	13.40						

DN	Art. Nr.	A	B	C	D	E
10	01062	18,0	2,85	34,0	10	13
15		18,0	2,85	34,0	16	19
20		18,0	2,85	34,0	20	23
25		21,5	2,85	50,5	26	29
32		21,5	2,85	50,5	32	35
40		21,5	2,85	50,5	38	41
50		21,5	2,85	64,0	50	53
65		28,0	2,85	91,0	66	70
80		28,0	2,85	106,0	81	85
100		28,0	2,85	119,0	100	104
125		28,0	2,85	155,0	125	129

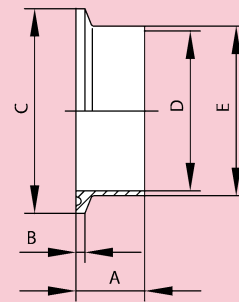
DN	Art. Nr.	A	B	C	D	E
1"	41061	21,5	2,85	50,5	22,2	25,4
1 1/2"		21,5	2,85	50,5	34,9	38,1
2"		21,5	2,85	64,0	47,6	50,8
2 1/2"		21,5	2,85	77,5	60,3	63,5
3"		21,5	2,85	91,0	73,0	76,2
4"		21,5	2,85	119,0	97,6	101,6

DN	Art. Nr.	A	B	C	D	E
10-20	41064	6,0	2,85	34,0		
25-40/1"-1 1/2"		6,0	2,85	50,5		
50/2"		6,0	2,85	64,0		
2 1/2"		6,4	2,85	77,5		
65/3"		6,4	2,85	91,0		
80		8,0	2,85	106,0		
100/4"		8,0	2,85	119,0		

DN	Art. Nr.	A	B	C	D	E
10	41003	34,0	10,2			
15		34,0	16,2			
20		34,0	20,2			
25		50,5	26,2			
32		50,5	32,2			
40		50,5	38,2			
50		64,0	50,2			
65		91,0	66,2			
80		106,0	81,2			
100		119,0	100,2			
125		155,0	125,2			

Anschweissclampstutzen DIN 32676

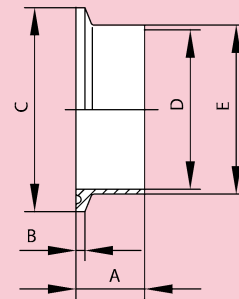
Clamp for DIN tubes, for welding
Embout clamp pour tube DIN, à souder
Raccordo clamp per tubi DIN, a saldare



01062

Anschweissclampstutzen Zoll, BS 4825

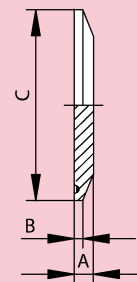
Clamp for inch tubes, for welding
Embout clamp pour tube pouce, à souder
Raccordo clamp per tubi pollici, a saldare



41061

Clampverschlussstück DIN 32676

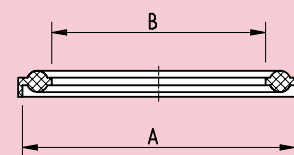
Blank part clamp DIN
Bouchon clamp DIN
Tappo clamp DIN



41064

Clampdichtring DIN 32676

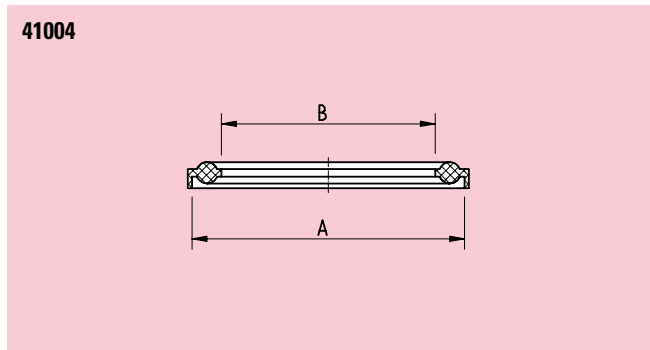
Seal ring clamp DIN
Joint clamp DIN
Guarnizione clamp DIN



41003

Clampdichtring Zoll, BS 4825

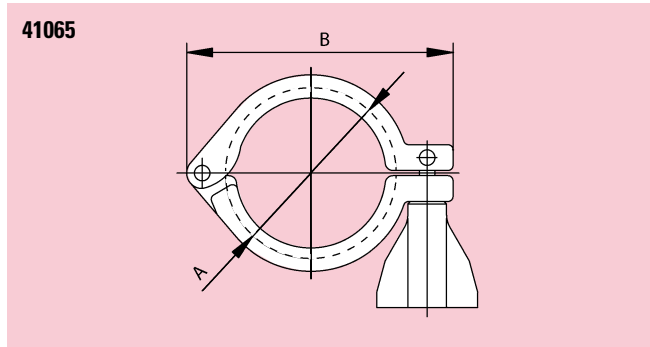
Seal ring clamp inch
 Joint clamp pouce
 Guarnizione clamp pollice



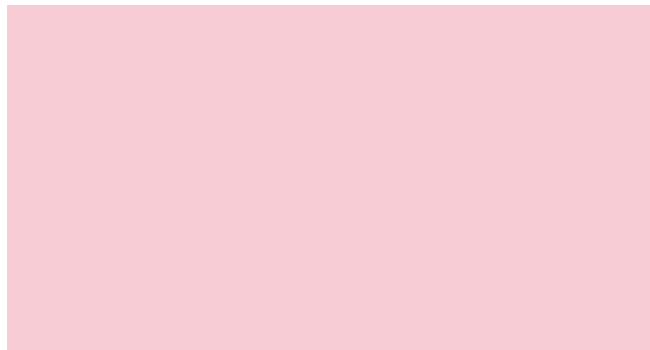
DN	Art. Nr.	A	B	C	D	E
1"	41004	50,5	22,8			
1 1/2"		50,5	35,8			
2"		64,0	48,8			
2 1/2"		77,5	60,5			
3"		91,0	73,1			
4"		119,0	97,8			

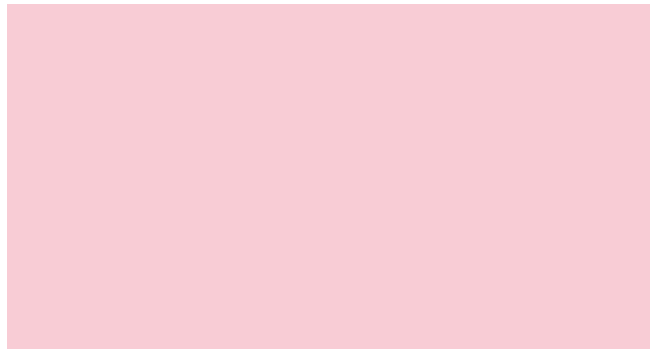
Clampklammer massiv DIN/ISO

Clamp fitting DIN/ISO
 Collier clamp DIN/ISO
 Chiusura clamp DIN/ISO



DN	Art. Nr.	A	B	C	D	E
10-20	41065	37,0	63,0			
25-40/1"-1 1/2"		55,0	91,0			
50/2"		68,0	104,0			
2 1/2"		81,5	118,0			
65/3"		95,0	131,0			
80		110,0	155,0			
100/4"		122,0	160,0			





Preisliste · Pricelist · Liste de prix · Listino prezzi

DN	Best. Nr.	EPDM schwarz	Best. Nr.	Nitril schwarz	Best. Nr.	PTFE weiss
1"	4100400170	4.10	4100400150	3.20	4100400110	13.00
1 1/2"	4100411270	4.10	4100411250	3.20	4100411210	13.00
2"	4100400270	4.80	4100400250	3.90	4100400210	16.30
2 1/2"	4100421270	5.20	4100421250	4.10	4100421210	17.50
3"	4100400370	5.80	4100400350	4.30	4100400310	19.30
4"	4100400470	9.80	4100400450	6.10	4100400410	28.50

DN	Best. Nr.	1.4301 poliert
10-20	4106510221	46.70
25-40/1"-1 1/2"	4106525421	37.90
50/2"	4106505221	46.10
2 1/2"	4106521221	53.40
65/3"	4106565321	58.10
80	4106508021	82.20
100/4"	4106510021	70.50

1.1-25

Preisliste · Pricelist · Liste de prix · Listino prezzi

DN	Best. Nr.	1.4301	Best. Nr.	1.4404 EPDM
10			0191501041	52.20
15			0191501541	55.20
20			0191502041	60.10
25			0191502541	65.20
32			0191503241	73.40
40			0191504041	74.50
50			0191505041	89.50
65			0191506541	130.10
80			0191508041	169.50
100			0191510041	222.80

Werkstoff 1.4435 auf Anfrage Nutmutter 1.4301

DN	Best. Nr.	1.4301	Best. Nr.	1.4404 poliert
10			0191701041	21.70
15			0191701541	22.10
20			0191702041	23.90
25			0191702541	26.90
32			0191703241	29.60
40			0191704041	32.00
50			0191705041	39.30
65			0191706541	53.80
80			0191708041	70.80
100			0191710041	91.00

Werkstoff 1.4435 auf Anfrage

DN	Best. Nr.	1.4301	Best. Nr.	1.4404 poliert
10			0191901041	16.10
15			0191901541	17.20
20			0191902041	20.20
25			0191902541	21.90
32			0191903241	23.70
40			0191904041	24.90
50			0191905041	30.30
65			0191906541	49.10
80			0191908041	56.80
100			0191910041	77.70

Werkstoff 1.4435 auf Anfrage

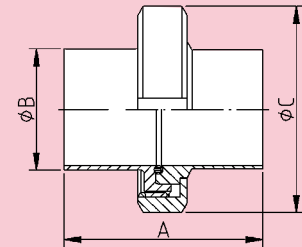
DN	Best. Nr.	1.4301	Best. Nr.	1.4435 poliert
10			0192101041	53.00
15			0192101541	53.50
20			0192102041	57.10
25			0192102541	59.60
32			0192103241	61.20
40			0192104041	63.40
50			0192105041	72.80
65			0192106541	88.50
80			0192108041	98.80
100			0192110041	148.40

DN	Art. Nr.	A	B	C	D	E
10	01915	76	13	38		
15		76	19	14		
20		76	23	54		
25		77	29	63		
32		88	35	70		
40		88	41	78		
50		89	53	92		
65		113	70	112		
80		117	85	127		
100		120	105	148		

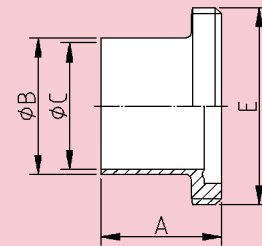
DN	Art. Nr.	A	B	C	D	E
10	01917	41	13	10		28x1/8"
15		41	19	16		34x1/8"
20		43	23	20		44x1/8"
25		43	29	26		52x1/6"
32		48	35	32		58x1/6"
40		48	41	38		65x1/6"
50		48	53	50		78x1/6"
65		60	70	66		95x1/6"
80		64	85	81		110x1/4"
100		64	104	100		130x1/4"

DN	Art. Nr.	A	B	C	D	E
10	01919	39	13	10		
15		39	19	16		
20		39	23	20		
25		40	29	26		
32		47	35	32		
40		47	41	38		
50		48	53	50		
65		61	70	66		
80		61	85	81		
100		66	105	104		

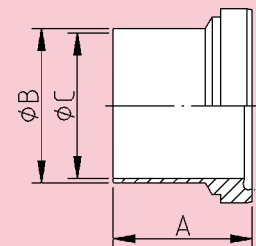
DN	Art. Nr.	A	B	C	D	E
10	01921	9	18			
15		9	24			
20		10	30			
25		12	35			
32		13	41			
40		13	48			
50		14	61			
65		16	79			
80		16	93			
100		20	114			

Aseptik-Verschraubung DIN 11864-1Aseptic union DIN 11864-1
Raccord aseptique DIN 11864-1
Raccordo aseptico DIN 11864-1

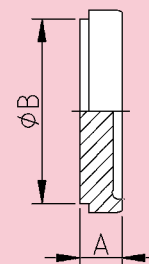
01915

Aseptik-Gewindestutzen DIN 11864-1Aseptic male part DIN 11864-1
Embout mâle aseptique DIN 11864-1
Raccordo femmina aseptico DIN 11864-1

01917

Aseptik-Bundstutzen DIN 11864-1Aseptic liner DIN 11864-1
Embout femelle aseptique DIN 11864-1
Raccordo maschio aseptico DIN 11864-1

01919

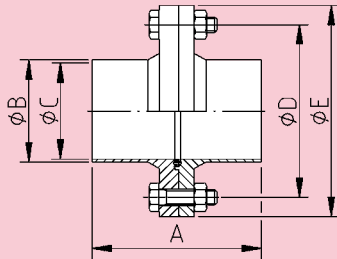
Aseptik-Blindbundstutzen DIN 11864-1Aseptic blank liner DIN 11864-1
Fond d'écrou aseptique DIN 11864-1
Tappo maschio aseptico DIN 11864-1

01921

Aseptik-Flanschverbindung DIN 11864-2

Aseptic flange connection, DIN 11864-2
 Raccord bridé aseptique, DIN 11864-2
 Raccordo a flangia asettico, DIN 11864-2

01957

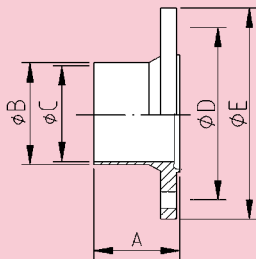


DN	Art. Nr.	A	B	C	D	E
10	01957	80	13	10	37	54
15		80	19	16	42	59
20		80	23	20	47	64
25		80	29	26	53	70
32		90	35	32	59	76
40		90	41	38	65	82
50		90	53	50	77	94
65		108	70	66	95	113
80		116	85	81	112	133
100		116	104	100	137	159

Aseptik-Flansch mit Nut DIN 11864-2

Female aseptic flange, DIN 11864-2
 Bride aseptique femelle, DIN 11864-2
 Flangia asettica femmina, DIN 11864-2

01959

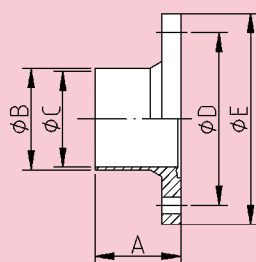


DN	Art. Nr.	A	B	C	D	E
10	01959	41,5	13	10	37	54
15		41,5	19	16	42	59
20		41,5	23	20	47	64
25		41,5	29	26	53	70
32		46,5	35	32	59	76
40		46,5	41	38	65	82
50		46,5	53	50	77	94
65		55,5	70	66	95	113
80		59,5	85	81	112	133
100		59,5	104	100	137	159

Aseptik-Flansch mit Bund DIN 11864-2

Male aseptic flange, DIN 11864-2
 Bride aseptique mâle, DIN 11864-2
 Flangia asettica maschio, DIN 11864-2

01958

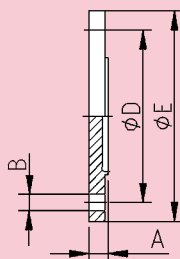


DN	Art. Nr.	A	B	C	D	E
10	01958	40	13	10	37	54
15		40	19	16	42	59
20		40	23	20	47	64
25		40	29	26	53	70
32		45	35	32	59	76
40		45	41	38	65	82
50		45	53	50	77	94
65		54	70	66	95	113
80		58	85	81	112	133
100		58	104	100	137	159

Aseptik-Blindflansch mit Nut DIN 11864-2

Blank female aseptic flange, DIN 11864-2
 Bride femelle pleine aseptique, DIN 11864-2
 Flangia femmina cieca asettica, DIN 11864-2

01967



DN	Art. Nr.	A	B	C	D	E
				Schrauben		
10	01967	11,5	4xØ 9	M 8x30	37	54
15		11,5	4xØ 9	M 8x30	42	59
20		11,5	4xØ 9	M 8x30	47	64
25		11,5	4xØ 9	M 8x30	53	70
32		11,5	4xØ 9	M 8x30	59	76
40		11,5	4xØ 9	M 8x30	65	82
50		11,5	4xØ 9	M 8x30	77	94
65		11,5	8xØ 9	M 8x30	95	113
80		13,5	8xØ11	M10x35	112	133
100		15,5	8xØ11	M10x40	137	159

Preisliste · Pricelist · Liste de prix · Listino prezzi

DN	Best. Nr.	1.4301	Best. Nr.	1.4404 EPDM
10			0195701041	80.70
15			0195701541	83.20
20			0195702041	85.30
25			0195702541	87.20
32			0195703241	96.40
40			0195704041	103.90
50			0195705041	118.40
65			0195706541	159.20
80			0195708041	221.80
100			0195710041	274.00

Werkstoff 1.4435 auf Anfrage

DN	Best. Nr.	1.4301	Best. Nr.	1.4404 poliert
10			0195901041	32.60
15			0195901541	33.80
20			0195902041	34.60
25			0195902541	35.30
32			0195903241	38.60
40			0195904041	43.60
50			0195905041	50.60
65			0195906541	70.30
80			0195908041	98.50
100			0195910041	123.70

Werkstoff 1.4435 auf Anfrage

DN	Best. Nr.	1.4301	Best. Nr.	1.4404 poliert
10			0195801041	32.60
15			0195801541	33.80
20			0195802041	34.60
25			0195802541	35.30
32			0195803241	38.60
40			0195804041	43.60
50			0195805041	50.60
65			0195806541	70.30
80			0195808041	98.50
100			0195810041	123.70

Werkstoff 1.4435 auf Anfrage

DN	Best. Nr.	1.4301	Best. Nr.	1.4435 poliert
10			0196701041	90.80
15			0196701541	95.90
20			0196702041	98.10
25			0196702541	100.30
32			0196703241	107.70
40			0196704041	112.10
50			0196705041	118.80
65			0196706541	137.30
80			0196708041	192.60
100			0196710041	244.10

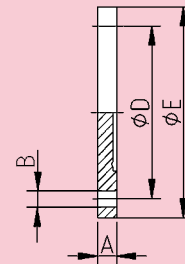
Preisliste · Pricelist · Liste de prix · Listino prezzi

DN	Best. Nr.	1.4301	Best. Nr.	1.4435 poliert
10			0196601041	87.40
15			0196601541	91.60
20			0196602041	94.10
25			0196602541	96.40
32			0196603241	100.60
40			0196604041	108.00
50			0196605041	126.70
65			0196606541	155.20
80			0196608041	192.60
100			0196610041	244.70

DN	Best. Nr.	EPDM schwarz
10	0192301070	6.40
15	0192301570	6.40
20	0192302070	6.90
25	0192302570	7.40
32	0192303270	9.90
40	0192304070	7.60
50	0192305070	8.00
65	0192306570	8.70
80	0192308070	13.20
100	0192310070	14.70

DN	Art. Nr.	A	B	C Schrauben	D	E
10	01966	10	4xØ 9	M 8x30	37	54
15		10	4xØ 9	M 8x30	42	59
20		10	4xØ 9	M 8x30	47	64
25		10	4xØ 9	M 8x30	53	70
32		10	4xØ 9	M 8x30	59	76
40		10	4xØ 9	M 8x30	65	82
50		10	4xØ 9	M 8x30	77	94
65		10	8xØ 9	M 8x30	95	113
80		12	8xØ11	M10x35	112	133
100		14	8xØ11	M10x40	137	159

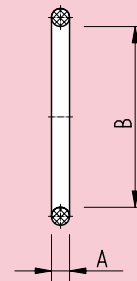
Aseptik-Blindflansch mit Bund DIN 11864-2
 Aseptic blank flange with raised part, DIN 11864-2
 Bride pleine aseptique avec épaulement, DIN 11864-2
 Flangia cieca aseptica con elevazione, DIN 11864-2



01966

DN	Art. Nr.	A	B	C	D	E
10	01923	3,5	12			
15		3,5	18			
20		3,5	22			
25		3,5	28			
32		5,0	34			
40		5,0	40			
50		5,0	52			
65		5,0	68			
80		5,0	83			
100		5,0	102			

Aseptik-Dichtring DIN 11864
 Aseptic seal ring, DIN 11864
 Joint aseptique, DIN 11864
 Guarnizione aseptica, DIN 11864



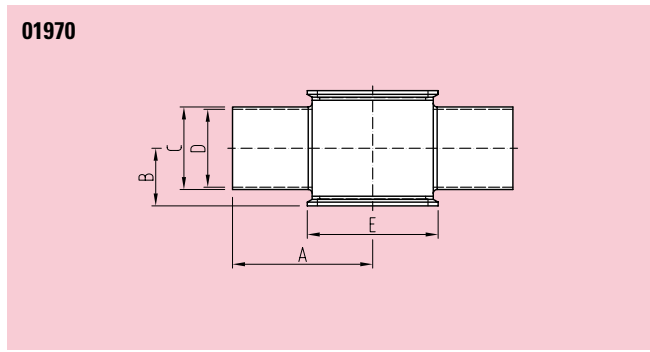
01923

DN	Art. Nr.	A	B	C	D	E

DN	Art. Nr.	A	B	C	D	E

VARINLINE®-Gehäuse

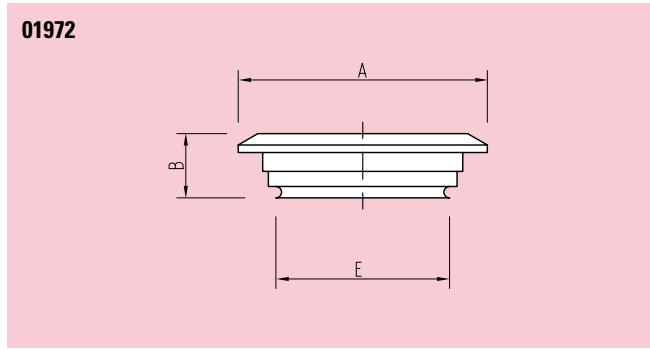
Inline body
 Corps en ligne
 Corpo in linea



DN	Art. Nr.	A	B	C	D	E
25	01970	90	30,0	29	26	66
40		90	36,0	41	38	84
50		90	42,0	53	50	84
65		125	50,0	70	66	84
80		125	57,5	85	81	84
100		125	67,0	104	100	84

VARIVENT® Verschluss N

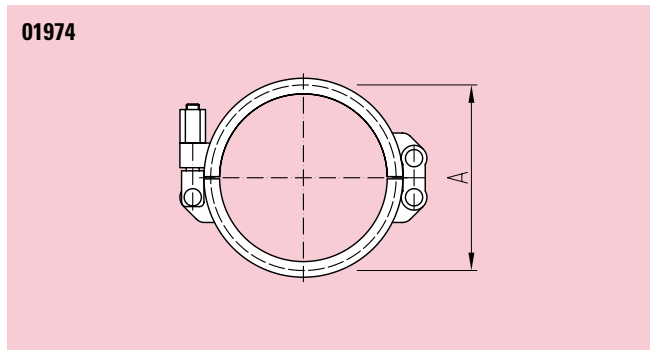
Cap
 Bouchon
 Tappo



DN	Art. Nr.	A	B	C	D	E
25	01972	66	17			50
40-100		84	17			71/68

Klappring

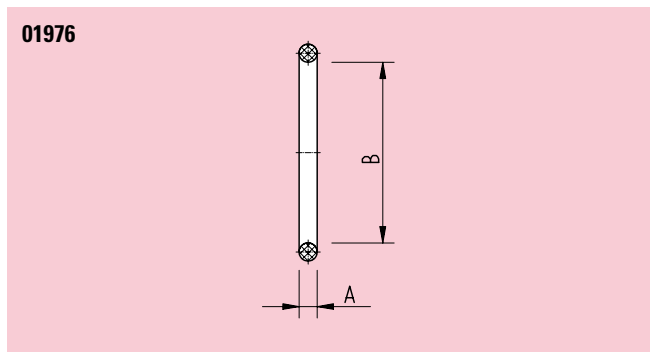
Flap ring
 Collier articulé
 Chiusura articolata



DN	Art. Nr.	A	B	C	D	E
25	01974	66				
40-100		84				

O-Ring

O-ring
 O-ring
 Anello tenuta



DN	Art. Nr.	A	B	C	D	E
25	01976	3	42			
40-100		3	60			

**zurück
 zum Register**

Preisliste · Pricelist · Liste de prix · Listino prezzi

DN	Best. Nr.	1.4301	Best. Nr.	1.4404 matt
25			0197002544	287.00
40			0197004044	306.50
50			0197005044	318.90
65			0197006544	389.80
80			0197008044	505.00
100			0197010044	551.10

inkl. Klappring und O-Ring

DN	Best. Nr.	1.4301	Best. Nr.	1.4404 poliert
25			0197202544	53.20
40–100			0197240144	53.20

DN	Best. Nr.	1.4301	Best. Nr.	1.4404 poliert
25			0197402544	46.10
40–100			0197450444	46.10

DN	Best. Nr.	EPDM schwarz
25	0197602570	2.70
40–100	0197606070	2.70

1.2-1

Preisliste · Pricelist · Liste de prix · Listino prezzi

DN	Best. Nr.	1.431 gebürstet	Best. Nr.	1.4307 gebeizt	Best. Nr.	1.4404 gebürstet
10	0200301023	8.60			0200301043	9.40
15	0200301523	9.00			0200301543	10.00
20	0200302023	9.70			0200302043	10.40
25	0200302523	12.30	0200302524	9.00	0200302543	13.90
32	0200303223	13.50	0200303224	9.60	0200303243	14.70
40	0200304023	14.50	0200304024	10.20	0200304043	17.00
50	0200305023	17.50	0200305024	13.20	0200305043	22.80
65	0200306523	33.40	0200306524	24.00	0200306543	41.20
80	0200308023	42.50	0200308024	29.40	0200308043	53.10
100	0200310023	57.10	0200310024	42.60	0200310043	67.80
125	0200312523	104.90				

DN	Best. Nr.	1.4307 gebürstet	Best. Nr.	1.4307 gebeizt	Best. Nr.	1.4404 gebürstet
10	0200401023	19.60			0200401043	25.30
15	0200401523	14.50			0200401543	19.00
20	0200402023	15.00			0200402043	19.50
25	0200402523	12.70	0200402524	10.20	0200402543	16.60
32	0200403223	14.90	0200403224	11.90	0200403243	19.40
40	0200404023	17.70	0200404024	14.20	0200404043	23.00
50	0200405023	22.20	0200405024	17.90	0200405043	28.90
65	0200406523	37.60	0200406524	30.30	0200406543	49.00
80	0200408023	60.70	0200408024	48.70	0200408043	78.80
100	0200410023	92.30	0200410024	74.00	0200410043	119.80

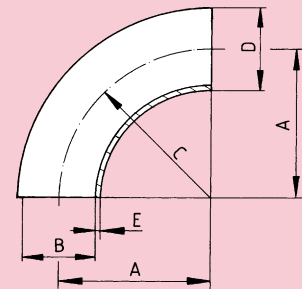
DN	Best. Nr.	1.4307 gebürstet	Best. Nr.	1.4307	Best. Nr.	1.4404 gebürstet
10	0210401023	20.30			0210401043	26.40
15	0210401523	15.10			0210401543	19.80
20	0210402023	15.70			0210402043	21.60
25	0210402523	13.30			0210402543	17.20
32	0210403223	15.50			0210403243	20.20
40	0210404023	18.40			0210404043	24.00
50	0210405023	23.20			0210405043	30.10
65	0210406523	39.30			0210406543	51.10
80	0210408023	63.30			0210408043	82.30
100	0210410023	96.20			0210410043	125.00

DN	Best. Nr.	1.4307 gebürstet	Best. Nr.	1.4307	Best. Nr.	1.4404 gebürstet
10	0230301023	29.90			0230301043	35.70
15	0230301523	32.40			0230301543	39.10
20	0230302023	35.30			0230302043	41.90
25	0230302523	32.20			0230302543	38.90
32	0230303223	37.10			0230303243	43.50
40	0230304023	41.80			0230304043	52.10
50	0230305023	54.40			0230305043	70.10
65	0230306523	85.40			0230306543	110.40
80	0230308023	96.10			0230308043	124.30
100	0230310023	127.20			0230310043	158.30

DN	Art. Nr.	A	B	C	D	E
10	02003	26,0	10	26,0	13	1,5
15		35,0	16	35,0	19	1,5
20		40,0	20	40,0	23	1,5
25		50,0	26	50,0	29	1,5
32		55,0	32	55,0	35	1,5
40		60,0	38	60,0	41	1,5
50		70,0	50	70,0	53	1,5
65		80,0	66	80,0	70	2,0
80		90,0	81	90,0	85	2,0
100		100,0	100	100,0	104	2,0
125		187,5	125	187,5	129	2,0

Rohrbogen 90° S-S, DIN 11852, Reihe 2

Bend 90°, for welding, DIN 11852, line 2
 Coude 90°, à souder, DIN 11852, série 2
 Curva 90°, a saldare, DIN 11852, serie 2

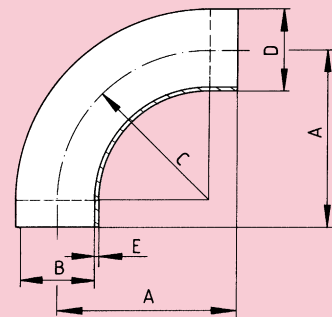


02003

DN	Art. Nr.	A	B	C	D	E
10	02004	51	10	26	13	1,5
15		60	16	35	19	1,5
20		65	20	40	23	1,5
25		90	26	50	29	1,5
32		95	32	55	35	1,5
40		100	38	60	41	1,5
50		110	50	70	53	1,5
65		120	66	80	70	2,0
80		145	81	90	85	2,0
100		155	100	100	104	2,0

Rohrbogen 90° Orbital, DIN 11852, Reihe 2

Bend 90°, for expansion, DIN 11852, line 2
 Coude 90°, à dudgeonner, DIN 11852, série 2
 Curva 90°, a mandrinare, DIN 11852, serie 2

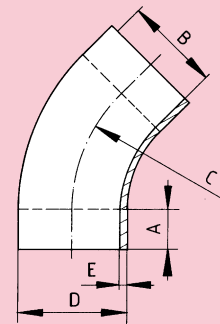


02004

DN	Art. Nr.	A	B	C	D	E
10	02104	25	10	26	13	1,5
15		25	16	35	19	1,5
20		25	20	40	23	1,5
25		40	26	50	29	1,5
32		40	32	55	32	1,5
40		40	38	60	41	1,5
50		40	50	70	53	1,5
65		40	66	80	70	2,0
80		55	81	90	85	2,0
100		55	100	100	104	2,0

Rohrbogen 45° Orbital, DIN 11852, Reihe 2

Bend 45°, for welding, DIN 11852, line 2
 Coude 45°, à souder, DIN 11852, série 2
 Curva 45°, a saldare, DIN 11852, serie 2

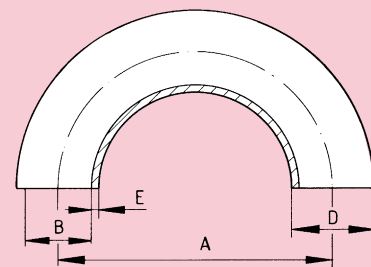


02104

DN	Art. Nr.	A	B	C	D	E
10	02303	52	10		13	1,5
15		70	16		19	1,5
20		80	20		23	1,5
25		100	26		29	1,5
32		110	32		35	1,5
40		120	38		41	1,5
50		140	50		53	1,5
65		160	66		70	2,0
80		180	81		85	2,0
100		200	100		104	2,0

Rohrbogen 180° S-S, DIN 11852, Reihe 2

Bend 180°, for welding, DIN 11852, line 2
 Coude 180°, à souder, DIN 11852, série 2
 Curva 180°, a saldare, DIN 11852, serie 2

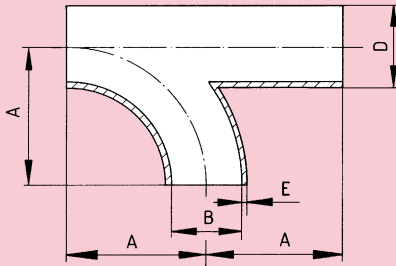


02303

T-Bogen S-S-S, DIN 11852, Reihe 2

Tee bend, for welding, DIN 11852, line 2
Coude té, à souder, DIN 11852, série 2
Curva con pezzo a T, a saldare, DIN 11852, serie 2

02402

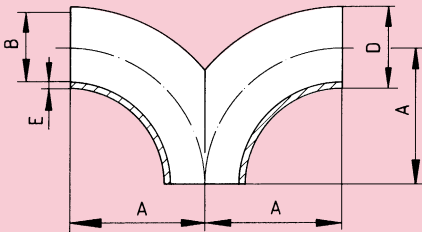


DN	Art. Nr.	A	B	C	D	E
10	02402	26	10		13	1,5
15		35	16		19	1,5
20		40	20		23	1,5
25		50	26		29	1,5
32		55	32		35	1,5
40		60	38		41	1,5
50		70	50		53	1,5
65		80	66		70	2,0
80		90	81		85	2,0
100		100	100		104	2,0

Hosenbogen S-S-S, DIN 11852, Reihe 2

Double tee bend, for welding, DIN 11852, line 2
Coude culotte, à souder, DIN 11852, série 2
Curva doppia, a saldare, DIN 11852, serie 2

02502

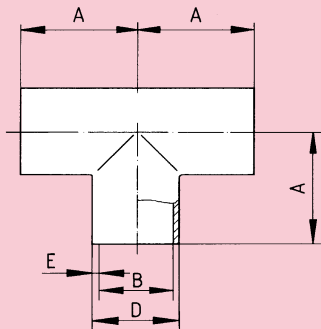


DN	Art. Nr.	A	B	C	D	E
10	02502	26	10		13	1,5
15		35	16		19	1,5
20		40	20		23	1,5
25		50	26		29	1,5
32		55	32		35	1,5
40		60	38		41	1,5
50		70	50		53	1,5
65		80	66		70	2,0
80		90	81		85	2,0
100		100	100		104	2,0

T-Stück S-S-S, DIN 11852, Reihe 2

Tee, for welding, DIN 11852, line 2
Té, à souder, DIN 11852, série 2
Pezzo a T, a saldare, DIN 11852, serie 2

02609

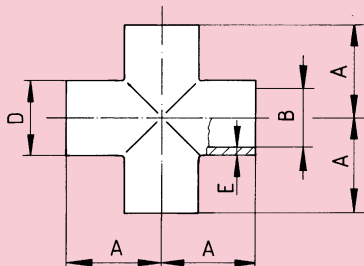


DN	Art. Nr.	A	B	C	D	E
10	02609	26	10		13	1,5
15		35	16		19	1,5
20		40	20		23	1,5
25		50	26		29	1,5
32		55	32		35	1,5
40		60	38		41	1,5
50		70	50		53	1,5
65		80	66		70	2,0
80		90	81		85	2,0
100		100	100		104	2,0

Kreuzstück S-S-S-S, DIN 11852, Reihe 2

Cross, for welding, DIN 11852, line 2
Croix, à souder, DIN 11852, série 2
Pezzo a croce, a saldare, DIN 11852, serie 2

02702



DN	Art. Nr.	A	B	C	D	E
10	02702	26	10		13	1,5
15		35	16		19	1,5
20		40	20		23	1,5
25		50	26		29	1,5
32		55	32		35	1,5
40		60	38		41	1,5
50		70	50		53	1,5
65		80	66		70	2,0
80		90	81		85	2,0
100		100	100		104	2,0

Preisliste · Pricelist · Liste de prix · Listino prezzi

DN	Best. Nr.	1.4307 gebürstet	Best. Nr.	1.4307	Best. Nr.	1.4404 gebürstet
10	0240201023	*			0240201043	*
15	0240201523	*			0240201543	*
20	0240202023	*			0240202043	*
25	0240202523	58.90			0240202543	88.10
32	0240203223	59.60			0240203243	88.20
40	0240204023	71.20			0240204043	107.30
50	0240205023	81.40			0240205043	124.30
65	0240206523	111.80			0240206543	169.40
80	0240208023	143.40			0240208043	218.30
100	0240210023	183.20			0240210043	276.20

* auf Anfrage

DN	Best. Nr.	1.4307 gebürstet	Best. Nr.	1.4307	Best. Nr.	1.4404 gebürstet
10	0250201023	*			0250201043	*
15	0250201523	*			0250201543	*
20	0250202023	*			0250202043	*
25	0250202523	58.20			0250202543	72.60
32	0250203223	62.20			0250203243	77.10
40	0250204023	72.00			0250204043	90.80
50	0250205023	84.30			0250205043	107.30
65	0250206523	111.20			0250206543	198.90
80	0250208023	161.20			0250208043	201.50
100	0250210023	214.80			0250210043	268.50

* auf Anfrage

DN	Best. Nr.	1.4307 gebürstet	Best. Nr.	1.4307 gebeizt	Best. Nr.	1.4404 gebürstet
10	0260901023	23.50			0260901043	31.80
15	0260901523	23.00			0260901543	31.20
20	0260902023	20.80			0260902043	28.10
25	0260902523	16.90	0260902524	13.70	0260902543	22.90
32	0260903223	18.60	0260903224	15.00	0260903243	24.40
40	0260904023	21.40	0260904024	17.10	0260904043	28.90
50	0260905023	25.60	0260905024	20.60	0260905043	34.60
65	0260906523	39.70	0260906524	30.50	0260906543	53.70
80	0260908023	54.30	0260908024	41.80	0260908043	73.20
100	0260910023	75.80	0260910024	58.20	0260910043	102.20

DN	Best. Nr.	1.4307 gebürstet	Best. Nr.	1.4307	Best. Nr.	1.4404 gebürstet
10	0270201023	48.40			0270201043	63.00
15	0270201523	53.60			0270201543	69.80
20	0270202023	55.70			0270202043	72.30
25	0270202523	47.80			0270202543	62.00
32	0270203223	57.20			0270203243	74.30
40	0270204023	63.70			0270204043	82.70
50	0270205023	66.30			0270205043	86.20
65	0270206523	88.80			0270206543	115.30
80	0270208023	117.00			0270208043	152.20
100	0270210023	181.80			0270210043	235.90

1.2-3

Preisliste · Pricelist · Liste de prix · Listino prezzi

DN	Best. Nr.	1.4301	Best. Nr.	1.4404
----	-----------	--------	-----------	--------

gebürstet

10				
15				
20				
25	0202002523	42.70		
32	0202003223	46.10		
40	0202004023	50.30		
50	0202005023	58.90		
65	0202006523	79.90		
80	0202008023	124.60		
100	0202010023	176.40		

DN	Best. Nr.	1.4301	Best. Nr.	1.4404
----	-----------	--------	-----------	--------

gebürstet

10				
15				
20				
25	0202102523	51.20		
32	0202103223	56.20		
40	0202104023	60.00		
50	0202105023	71.70		
65	0202106523	99.50		
80	0202108023	153.70		
100	0202110023	224.50		

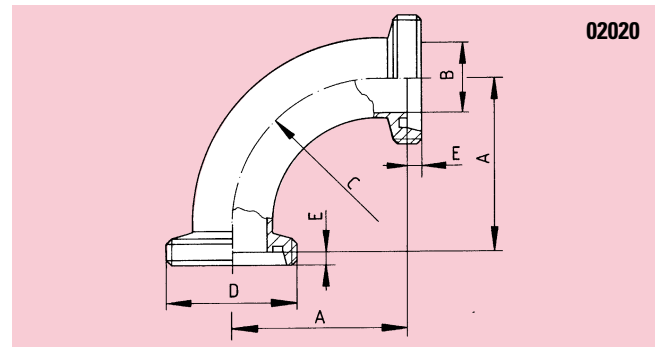
DN	Best. Nr.	1.4301	Best. Nr.	1.4404
----	-----------	--------	-----------	--------

gebürstet

10				
15				
20				
25	0202202523	60.00		
32	0202203223	67.10		
40	0202204023	71.00		
50	0202205023	84.50		
65	0202206523	119.60		
80	0202208023	181.50		
100	0202210023	271.20		

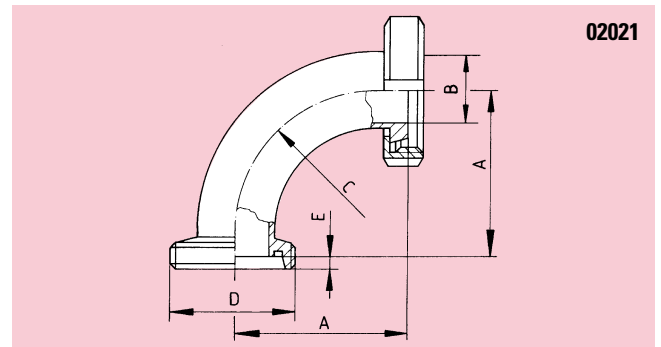
DN	Art. Nr.	A	B	C	D Rd.-Gew.	E
10	02020					
15						
20						
25		65	26	50	52x1/6"	7
32		70	32	55	58x1/6"	7
40		75	38	60	65x1/6"	7
50		86	50	70	78x1/6"	7
65		97	66	80	95x1/6"	8
80		107	81	90	110x1/4"	8
100		120	100	100	130x1/4"	10

Rohrbogen 90° G-G DIN 11852
 Bend 90°, male – male DIN 11852
 Coude 90°, mâle – mâle DIN 11852
 Curva 90°, femmina – femmina DIN 11852



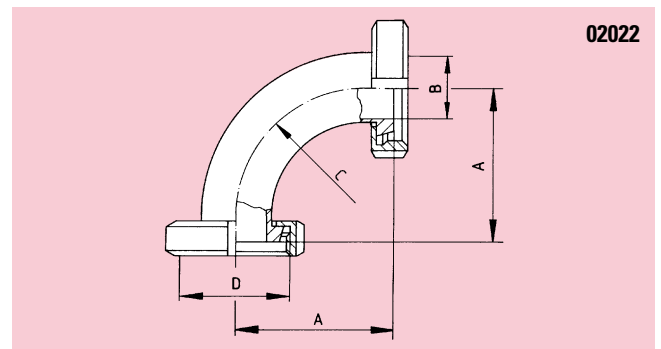
DN	Art. Nr.	A	B	C	D Rd.-Gew.	E
10	02021					
15						
20						
25		65	26	50	52x1/6"	7
32		70	32	55	58x1/6"	7
40		75	38	60	65x1/6"	7
50		86	50	70	78x1/6"	7
65		97	66	80	95x1/6"	8
80		107	81	90	110x1/4"	8
100		120	100	100	130x1/4"	10

Rohrbogen 90° G-K/M DIN 11852
 Bend 90°, male – female DIN 11852
 Coude 90°, mâle – femelle DIN 11852
 Curva 90°, femmina – maschio DIN 11852

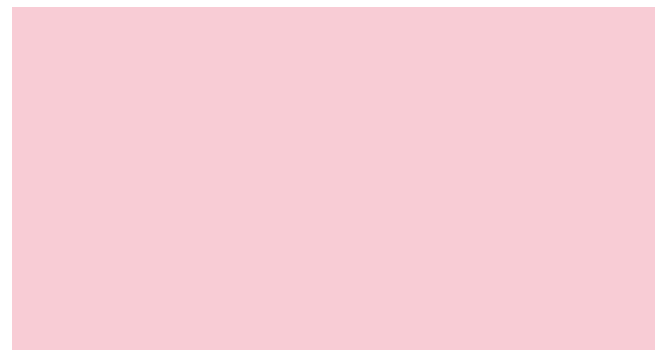


DN	Art. Nr.	A	B	C	D Rd.-Gew.	E
10	02022					
15						
20						
25		65	26	50	52x1/6"	
32		70	32	55	58x1/6"	
40		75	38	60	65x1/6"	
50		86	50	70	78x1/6"	
65		97	66	80	95x1/6"	
80		107	81	90	110x1/4"	
100		120	100	100	130x1/4"	

Rohrbogen 90° K/M-K/M DIN 11852
 Bend 90°, female – female DIN 11852
 Coude 90°, femelle – femelle DIN 11852
 Curva 90°, maschio – maschio DIN 11852

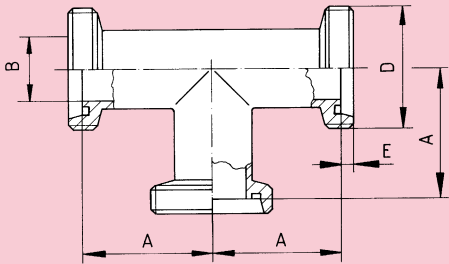


DN	Art. Nr.	A	B	C	D Rd.-Gew.	E
10						
15						
20						
25						
32						
40						
50						
65						
80						
100						



T-Stück G-G-G DIN 11852

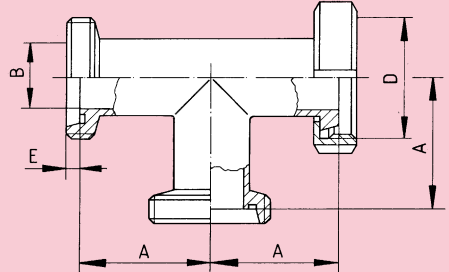
Tee DIN 11852, male – male – male
Té DIN 11852, mâle – mâle – mâle
Pezzo a T DIN 11852, femmina – femmina – femmina

02630

DN	Art. Nr.	A	B	C	D	E
10	02630					
15						
20						
25		65	26		52x ¹ / ₆ "	7
32		70	32		58x ¹ / ₆ "	7
40		75	38		65x ¹ / ₆ "	7
50		86	50		78x ¹ / ₆ "	7
65		97	66		95x ¹ / ₆ "	8
80		107	81		110x ¹ / ₄ "	8

T-Stück G-K/M-G DIN 11852

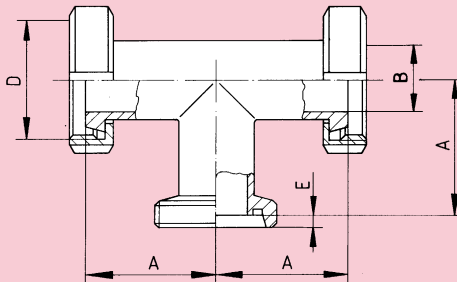
Tee DIN 11852, male – male – femelle
Té DIN 11852, mâle – mâle – femelle
Pezzo a T DIN 11852, femmina – femmina – maschio

02631

DN	Art. Nr.	A	B	C	D	E
10	02631					
15						
20						
25		65	26		52x ¹ / ₆ "	7
32		70	32		58x ¹ / ₆ "	7
40		75	38		65x ¹ / ₆ "	7
50		86	50		78x ¹ / ₆ "	7
65		97	66		95x ¹ / ₆ "	8
80		107	81		110x ¹ / ₄ "	8

T-Stück K/M-K/M-G DIN 11852

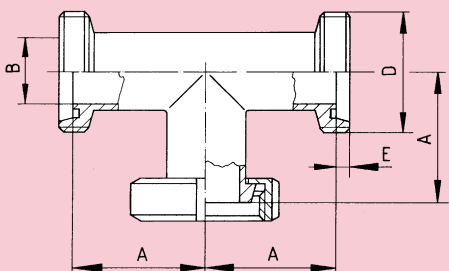
Tee DIN 11852, femelle – male – femelle
Té DIN 11852, femelle – mâle – femelle
Pezzo a T DIN 11852, maschio – femmina – maschio

02632

DN	Art. Nr.	A	B	C	D	E
10	02632					
15						
20						
25		65	26		52x ¹ / ₆ "	7
32		70	32		58x ¹ / ₆ "	7
40		75	38		65x ¹ / ₆ "	7
50		86	50		78x ¹ / ₆ "	7
65		97	66		95x ¹ / ₆ "	8
80		107	81		110x ¹ / ₄ "	8

T-Stück G-G-K/M DIN 11852

Tee DIN 11852, male – femelle – male
Té DIN 11852, mâle – femelle – mâle
Pezzo a T DIN 11852, femmina – maschio – femmina

02633

DN	Art. Nr.	A	B	C	D	E
10	02633					
15						
20						
25		65	26		52x ¹ / ₆ "	7
32		70	32		58x ¹ / ₆ "	7
40		75	38		65x ¹ / ₆ "	7
50		86	50		78x ¹ / ₆ "	7
65		97	66		95x ¹ / ₆ "	8
80		107	81		110x ¹ / ₄ "	8

Preisliste · Pricelist · Liste de prix · Listino prezzi

DN	Best. Nr.	1.4301 gebürstet	Best. Nr.	1.4404
10				
15				
20				
25	0263002523	66.70		
32	0263003223	68.70		
40	0263004023	73.30		
50	0263005023	86.30		
65	0263006523	110.80		
80	0263008023	156.20		

DN	Best. Nr.	1.4301 gebürstet	Best. Nr.	1.4404
10				
15				
20				
25	0263102523	75.60		
32	0263103223	82.00		
40	0263104023	88.60		
50	0263105023	105.00		
65	0263106523	145.90		
80	0263108023	204.80		

DN	Best. Nr.	1.4301 gebürstet	Best. Nr.	1.4404
10				
15				
20				
25	0263202523	91.50		
32	0263203223	101.20		
40	0263204023	106.80		
50	0263205023	127.20		
65	0263206523	179.50		
80	0263208023	253.70		

DN	Best. Nr.	1.4301 gebürstet	Best. Nr.	1.4404
10				
15				
20				
25	0263302523	75.60		
32	0263303223	82.00		
40	0263304023	88.60		
50	0263305023	105.00		
65	0263306523	145.90		
80	0263308023	204.80		

1.2-5

Preisliste · Pricelist · Liste de prix · Listino prezzi

DN	Best. Nr.	1.4301	Best. Nr.	1.4404
----	-----------	--------	-----------	--------

gebürstet

10				
15				
20				
25	0263402523	91.50		
32	0263403223	101.20		
40	0263404023	106.80		
50	0263405023	127.20		
65	0263406523	179.50		
80	0263408023	253.70		

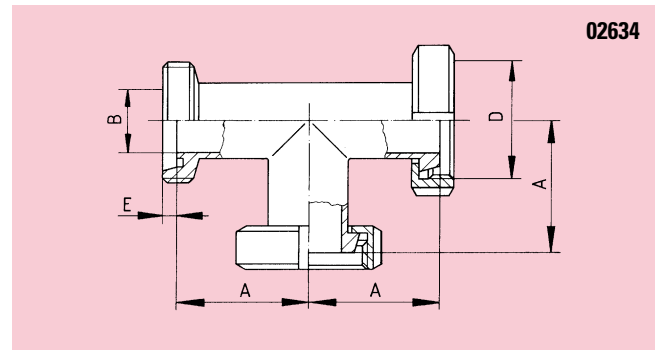
DN	Best. Nr.	1.4301	Best. Nr.	1.4404
----	-----------	--------	-----------	--------

gebürstet

10				
15				
20				
25	0263502523	107.40		
32	0263503223	118.60		
40	0263504023	125.30		
50	0263505023	149.60		
65	0263506523	213.80		
80	0263508023	305.00		

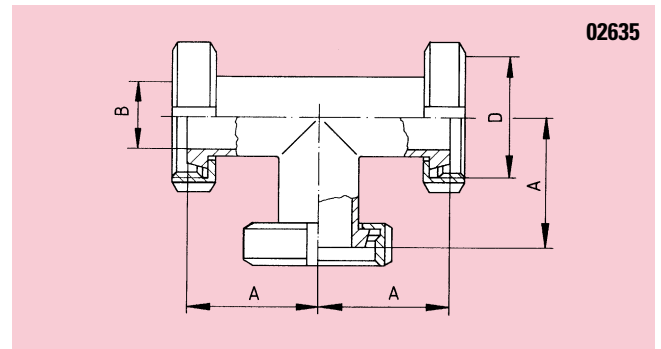
DN	Art. Nr.	A	B	C	D Rd.-Gew.	E
10	02634					
15						
20						
25		65	26		52x ¹ / ₆ "	7
32		70	32		58x ¹ / ₆ "	7
40		75	38		65x ¹ / ₆ "	7
50		86	50		78x ¹ / ₆ "	7
65		97	66		95x ¹ / ₆ "	8
80		107	81		110x ¹ / ₄ "	8

T-Stück G-K/M-K/M DIN 11852
 Tee DIN 11852, male – female – female
 Té DIN 11852, mâle – femelle – femelle
 Pezzo a T DIN 11852, femmina – maschio – maschio



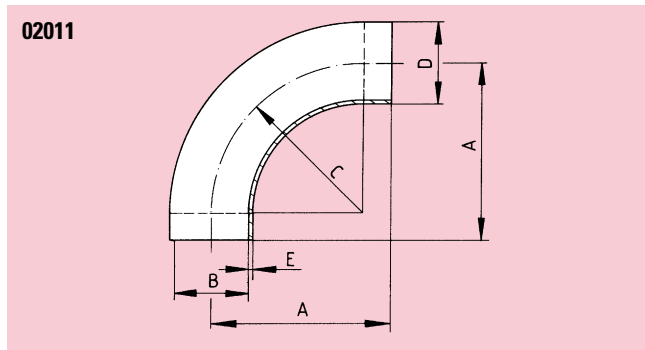
DN	Art. Nr.	A	B	C	D Rd.-Gew.	E
10	02635					
15						
20						
25		65	26		52x ¹ / ₆ "	7
32		70	32		58x ¹ / ₆ "	7
40		75	38		65x ¹ / ₆ "	7
50		86	50		78x ¹ / ₆ "	7
65		97	66		95x ¹ / ₆ "	8
80		107	81		110x ¹ / ₄ "	8

T-Stück K/M-K/M-K/M DIN 11852
 Tee DIN 11852, female – female – female
 Té DIN 11852, femelle – femelle – femelle
 Pezzo a T DIN 11852, maschio – maschio – maschio



Rohrbogen 90°, Zoll, W-W

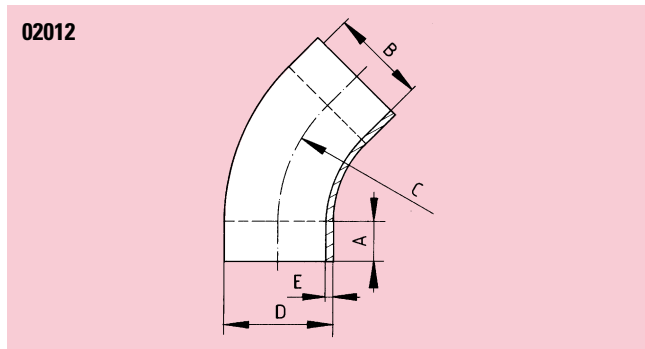
Bend 90°, for expansion, inch
 Coude 90°, à dudgeoner, pouce
 Curva 90°, a mandrinare, pollice



DN	Art. Nr.	A	B	C	D	E
1"	02011	65	22,2	37,5	25,4	1,6
1 1/2"		85	34,9	57,0	38,1	1,6
2"		110	47,6	76,5	50,8	1,6
2 1/2"		135	60,3	95,3	63,5	1,6
3"		155	72,9	114,2	76,1	1,6
4"		195	97,6	152,5	101,6	2,0

Rohrbogen 45°, Zoll, W-W

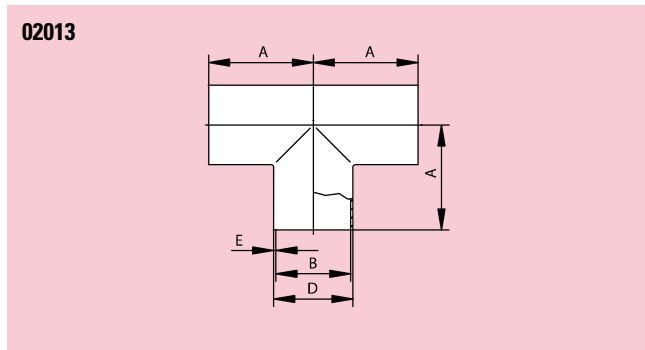
Bend 45°, for expansion, inch
 Coude 45°, à dudgeonner, pouce
 Curva 45°, a mandrinare, pollice



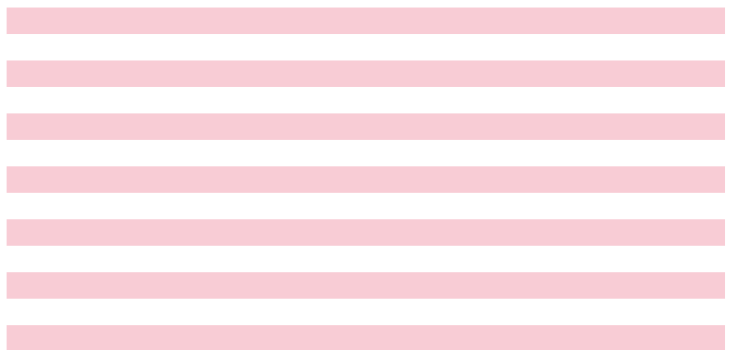
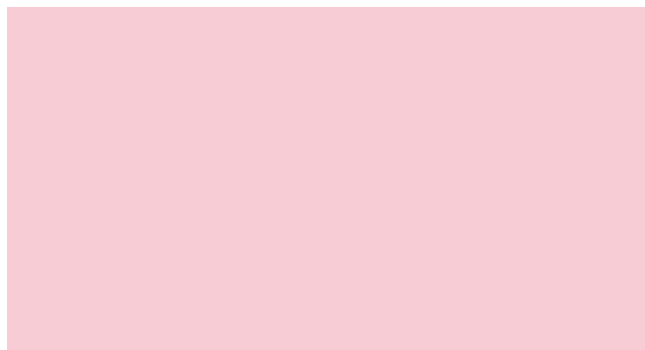
DN	Art. Nr.	A	B	C	D	E
1"	02012	42	22,2	37,5	25,4	1,6
1 1/2"		42	34,9	57,0	38,1	1,6
2"		42	47,6	76,5	50,8	1,6
2 1/2"		44	60,3	95,3	63,5	1,6
3"		45	72,9	114,2	76,1	1,6
4"		46	96,7	152,5	101,6	2,0

T-Stück Zoll, S-S-S

Tee, for welding, inch
 Té, à souder, pouce
 Pezzo a T, a saldare, pollice



DN	Art. Nr.	A	B	C	D	E
1"	02013	44	22,2		25,4	1,6
1 1/2"		64	34,9		38,1	1,6
2"		89	47,6		50,8	1,6
2 1/2"		114	60,3		60,3	1,6
3"		134	72,9		76,1	1,6
4"		195	96,7		101,6	2,0



Preisliste · Pricelist · Liste de prix · Listino prezzi

DN	Best. Nr.	1.4301	Best. Nr.	1.4404 blank
1"			0201100144	12.20
1 1/2"			0201111244	15.60
2"			0201100244	23.00
2 1/2"			0201121244	36.60
3"			0201100344	47.80
4"			0201100444	85.20

DN	Best. Nr.	1.4301	Best. Nr.	1.4404 blank
1"			0201200144	12.20
1 1/2"			0201211244	15.60
2"			0201200244	23.00
2 1/2"			0201221244	36.60
3"			0201200344	47.80
4"			0201200444	85.20

DN	Best. Nr.	1.4301	Best. Nr.	1.4404 blank
1"			0201300144	12.80
1 1/2"			0201311244	15.60
2"			0201300244	23.40
2 1/2"			0201321244	34.00
3"			0201300344	46.40
4"			0201300444	82.90

1.3-1

Preisliste · Pricelist · Liste de prix · Listino prezzi

DN	Best. Nr.	1.4404 blank
10	0140001044	22.80
15	0140001544	17.50
20	0140002044	18.40
25	0140002544	19.90
32	0140003244	29.50
40	0140004044	31.10
50	0140005044	37.60
65	0140006544	45.70
80	0140008044	54.40
100	0140010044	64.00

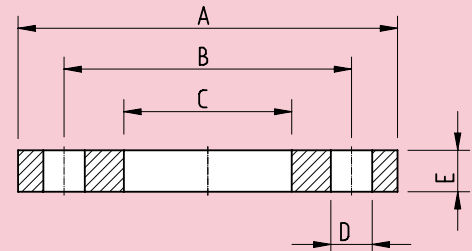
DN	Best. Nr.	1.4404 blank
10	0141001044	16.30
15	0141001544	16.30
20	0141002044	18.00
25	0141002544	18.90
32	0141003244	24.90
40	0141004044	30.00
50	0141005044	34.30
65	0141006544	42.10
80	0141008044	49.80
100	0141010044	58.40

DN	Best. Nr.	1.4404 blank
10	0141201044	18.00
15	0141201544	17.20
20	0141202044	19.70
25	0141202544	21.50
32	0141203244	24.20
40	0141204044	31.80
50	0141205044	38.60
65	0141206544	52.40
80	0141208044	60.90
100	0141210044	80.70

DN	Art. Nr.	A	B	C	D	E	Schrauben
10	01400	75	50	17,7	4xØ 11	12	M10x35
15		80	55	22,0	4xØ 11	12	M10x40
20		90	65	27,6	4xØ 11	14	M10x40
25		100	75	34,4	4xØ 11	14	M10x40
32		120	90	43,1	4xØ 14	16	M12x45
40		130	100	49,0	4xØ 14	16	M12x45
50		140	110	61,1	4xØ 14	16	M12x45
65		160	130	76,6	4xØ 14	16	M12x45
80		190	150	89,4	4xØ 18	18	M16x55
100		210	170	115,0	4xØ 18	18	M16x55
125		240	200	140,7	8xØ 18	20	M16x60
150		265	225	169,3	8xØ 18	20	M16x60
200		320	280	220,6	8xØ 18	22	M16x60
250		375	335	274,5	12xØ 18	24	M16x65

Glatte Flansche PN 6, EN 1092-1 (DIN 2573)

Flat flange, PN 6, EN 1092-1 (DIN 2573)
 Bride plate, PN 6, EN 1092-1 (DIN 2573)
 Flangia piana, PN 6, EN 1092-1 (DIN 2573)

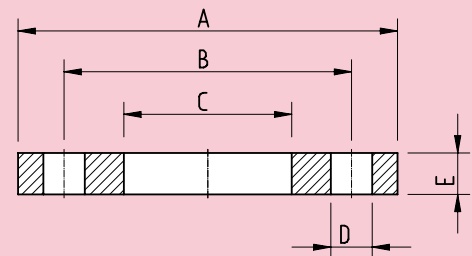


01400

DN	Art. Nr.	A	B	C	D	E	Schrauben
10	01410	90	60	17,7	4xØ 14	14	M12x45
15		95	65	22,0	4xØ 14	14	M12x45
20		105	75	27,6	4xØ 14	16	M12x45
25		115	85	34,4	4xØ 14	16	M12x45
32		140	100	43,1	4xØ 18	18	M16x55
40		150	110	49,0	4xØ 18	18	M16x55
50		165	125	61,1	4xØ 18	20	M16x55
65		185	145	76,6	8xØ 18	20	M16x60
80		200	160	89,4	8xØ 18	20	M16x60
100		220	180	115,0	8xØ 18	22	M16x60
125		250	210	140,7	8xØ 18	22	M16x65
150		285	240	169,3	8xØ 22	24	M20x70
200		340	295	220,6	12xØ 22	26	M20x70
250		405	355	274,5	12xØ 26	29	M24x90

Glatte Flansche PN 16, EN 1092-1 (DIN 2573)

Flat flange, PN 16, EN 1092-1 (DIN 2573)
 Bride plate, PN 16, EN 1092-1 (DIN 2573)
 Flangia piana, PN 16, EN 1092-1 (DIN 2573)



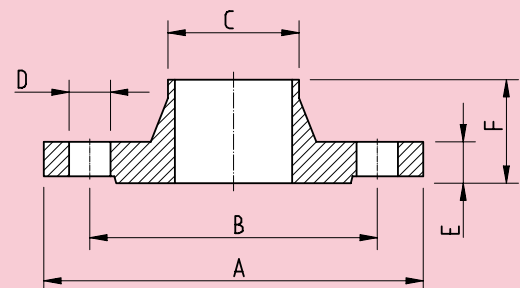
01410

DN 10–40 entsprechen PN 40

DN	Art. Nr.	A	B	C	D	E	F	Schrauben
10	01412	90	60	17,2	4xØ 14	16	35	M12x45
15		95	65	21,3	4xØ 14	16	38	M12x50
20		105	75	26,9	4xØ 14	18	40	M12x50
25		115	85	33,7	4xØ 14	18	40	M12x55
32		140	100	42,4	4xØ 18	18	42	M16x55
40		150	110	48,3	4xØ 18	18	45	M16x60
50		165	125	60,3	4xØ 18	18	45	M16x60
65		185	145	76,1	8xØ 18	18	45	M16x55
80		200	160	88,9	8xØ 18	20	50	M16x60
100		220	180	114,3	8xØ 18	20	52	M16x60
125		250	210	139,7	8xØ 18	22	55	M16x60
150		285	240	168,3	8xØ 22	22	55	M20x70
200		340	295	219,1	12xØ 22	24	62	M20x70
250		405	355	273,0	12xØ 26	26	70	M24x80

Vorschweissflansche Orbital, PN 16, EN 1092-1 (DIN 2633)

Flange with welding neck, PN 16, EN 1092-1 (DIN 2633)
 Bride avec colerette à souder, PN 16, EN 1092-1 (DIN 2633)
 Flangia con raccordo a saldare, PN 16, EN 1092-1 (DIN 2633)

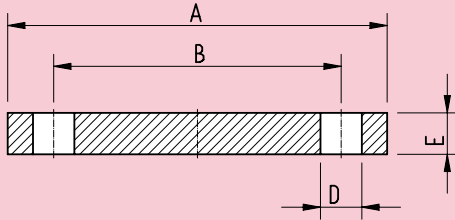


01412

DN 10–40 entsprechen PN 40

Blindflansch PN 6, EN 1092-1 (DIN 2527)

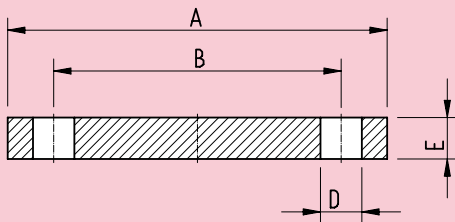
Blank flange, PN 6, EN 1092-1 (DIN 2527)
 Bride pleine, PN 6, EN 1092-1 (DIN 2527)
 Flangia cieca, PN 6, EN 1092-1 (DIN 2527)

01437

DN	Art. Nr.	A	B	C	D	E	Schrauben
10	01437	75	50		4xØ 11	12	M10x35
15		80	55		4xØ 11	12	M10x40
20		90	65		4xØ 11	14	M10x40
25		100	75		4xØ 11	14	M10x40
32		120	90		4xØ 14	14	M12x45
40		130	100		4xØ 14	14	M12x45
50		140	110		4xØ 14	14	M12x45
65		160	130		4xØ 14	14	M12x45
80		190	150		4xØ 18	16	M16x50
100		210	170		4xØ 18	16	M16x50
125		240	200		8xØ 18	18	M16x55
150		265	225		8xØ 18	18	M16x55
200		320	280		8xØ 18	20	M16x60
250		375	335		12xØ 18	22	M16x60

Blindflansch PN 16, EN 1092-1 (DIN 2527)

Blank flange, PN 16, EN 1092-1 (DIN 2527)
 Bride pleine, PN 16, EN 1092-1 (DIN 2527)
 Flangia cieca, PN 16, EN 1092-1 (DIN 2527)

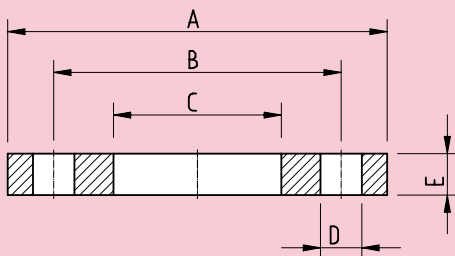
01438

DN 10–40 entsprechen PN 40

DN	Art. Nr.	A	B	C	D	E	Schrauben
10	01438	90	60		4xØ 14	16	M12x45
15		95	65		4xØ 14	16	M12x45
20		105	75		4xØ 14	18	M12x45
25		115	85		4xØ 14	18	M12x50
32		140	100		4xØ 18	18	M16x55
40		150	110		4xØ 18	18	M16x55
50		165	125		4xØ 18	18	M16x55
65		185	145		4xØ 18	18	M16x55
80		200	160		8xØ 18	20	M16x60
100		220	180		8xØ 18	20	M16x60
125		250	210		8xØ 18	22	M16x60
150		285	240		8xØ 22	22	M20x70
200		340	295		12xØ 22	24	M20x70
250		405	355		12xØ 26	26	M24x80

Aluminium Losflansch PN 10/16, EN 1092-1 (DIN 2642)

Loose flange, aluminium, PN 10/16, EN 1092-1 (DIN 2642)
 Bride libre, aluminium, PN 10/16, EN 1092-1 (DIN 2642)
 Flangia libera, alluminio, PN 10/16, EN 1092-1 (DIN 2642)

01440

DN	Art. Nr.	A	B	C	D	E	Schrauben
10	01440	90	60	19	4xØ 14	16	M12x50
15		95	65	24	4xØ 14	16	M12x50
20		105	75	30	4xØ 14	16	M12x50
25		115	85	36	4xØ 14	16	M12x50
32		140	100	46	4xØ 18	16	M16x55
40		150	110	54	4xØ 18	16	M16x55
50		165	125	65	4xØ 18	18	M16x60
65		185	145	81	4xØ 18	18	M16x60
80		200	160	94	8xØ 18	20	M16x65
100		220	180	119	8xØ 18	20	M16x65
125		250	210	144	8xØ 18	22	M16x70
150		285	240	173	8xØ 22	22	M20x80
200		340	295	225	8xØ 22	24	M20x80
250		395	350	279	12xØ 22	26	M20x80

Preisliste · Pricelist · Liste de prix · Listino prezzi

DN	Best. Nr.	1.4404 blank
10	0143701044	21.60
15	0143701544	21.60
20	0143702044	22.50
25	0143702544	25.20
32	0143703244	31.60
40	0143704044	33.50
50	0143705044	41.50
65	0143706544	52.20
80	0143708044	62.10
100	0143710044	75.70

DN	Best. Nr.	1.4404 blank
10	0143801044	18.90
15	0143801544	18.90
20	0143802044	20.60
25	0143802544	23.50
32	0143803244	31.60
40	0143804044	38.50
50	0143805044	41.50
65	0143806544	52.20
80	0143808044	62.10
100	0143810044	75.70

DN	Best. Nr.	Aluminium Epoxydharz beschichtet
10	01440010A5	5.50
15	01440015A5	5.50
20	01440020A5	5.50
25	01440025A5	5.80
32	01440032A5	7.20
40	01440040A5	7.70
50	01440050A5	9.40
65	01440065A5	11.30
80	01440080A5	12.50
100	01440100A5	14.40
125	01440125A5	18.00
150	01440150A5	22.50
200	01440200A5	30.60
250	01440250A5	37.90

1.3-3

Preisliste · Pricelist · Liste de prix · Listino prezzi

DN	Best. Nr.	1.4404 blank
10	0143501044	5.20
15	0143501544	5.20
20	0143502044	5.30
25	0143502544	5.70
32	0143503244	7.20
40	0143504044	7.40
50	0143505044	9.60
65	0143506544	12.40
80	0143508044	14.80
100	0143510044	17.90
125	0143512544	22.80
150	0143515044	25.80
200	0143520044	43.60
250	0143525044	81.50

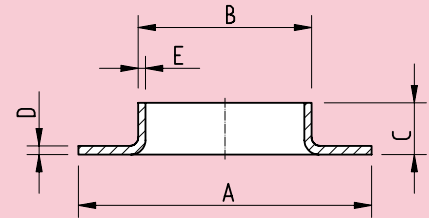
DN	Best. Nr.	1.4404 blank
10	0143601044	5.00
15	0143601544	5.00
20	0143602044	5.30
25	0143602544	5.70
32	0143603244	7.20
40	0143604044	7.40
50	0143605044	8.10
65	0143606544	9.80
80	0143608044	13.60
100	0143610044	14.80
125	0143612544	18.40
150	0143615044	22.30
200	0143620044	26.80
250	0143625044	58.00

DN	Best. Nr.	Klingersil C 4430	Best. Nr.	Klingergrafit SLS AS
10	0142001090	1.10	0142001030	1.50
15	0142001590	1.10	0142001530	1.60
20	0142002090	1.40	0142002030	1.60
25	0142002590	1.90	0142002530	2.80
32	0142003290	2.60	0142003230	3.80
40	0142004090	3.30	0142004030	4.80
50	0142005090	4.00	0142005030	6.50
65	0142006590	5.90	0142006530	9.00
80	0142008090	7.60	0142008030	11.10
100	0142010090	9.40	0142010030	14.50
125	0142012590	13.20	0142012530	20.10
150	0142015090	17.30	0142015030	26.30
200	0142020090	24.60	0142020030	38.50
250	0142025090	30.00	0142025030	53.60

DN	Art. Nr.	A	B	C	D	E
10	01435	40	17,2	8	2,5	1,8
15		45	21,3	7	2,5	1,6
20		58	26,9	8	3,0	2,0
25		68	33,7	10	3,0	2,0
32		78	42,4	12	3,0	2,0
40		88	48,3	15	3,0	2,0
50		102	60,3	20	3,0	2,0
65		122	76,1	20	3,0	2,5
80		138	88,9	25	3,0	2,5
100		158	114,3	25	3,0	2,5
125		188	139,7	25	3,0	2,5
150		212	168,3	25	3,0	2,5
200		268	219,1	30	4,0	3,2
250		320	273,0	31	3,0	3,2

Vorschweissbördel ISO, PN 10

Ring for welding, ISO, PN 10
 Collettere à souder, ISO, PN 10
 Cartella a saldare, ISO, PN 10

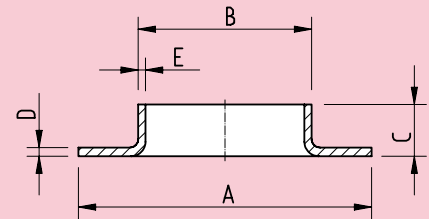


01435

DN	Art. Nr.	A	B	C	D	E
10	01436	40	12,0	8	2,5	1,5
15		45	18,0	8	2,5	1,5
20		58	23,0	10	2,5	1,5
25		68	28,0	10	2,5	1,5
32		78	35,0	12	2,5	1,5
40		88	44,5	15	3,0	2,0
50		102	54,0	18	3,0	2,0
65		122	70,0	25	3,0	2,0
80		138	84,0	25	3,0	2,0
100		158	104,0	25	3,0	2,5
125		188	129,0	28	3,0	2,5
150		212	154,0	28	3,0	2,5
200		268	204,0	28	3,0	2,5
250		320	254,0	28	3,0	3,0

Vorschweissbördel DIN, PN 10

Ring for welding, DIN, PN 10
 Collettere à souder, DIN, PN 10
 Cartella a saldare, DIN, PN 10

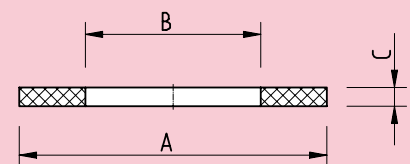


01436

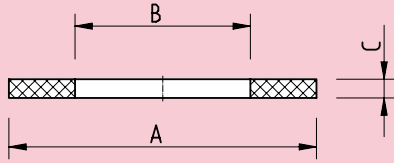
DN	Art. Nr.	A	B	C	D	E
10	01420	38	18	2		
15		43	22	2		
20		53	28	2		
25		63	35	2		
32		75	43	2		
40		85	49	2		
50		95	61	2		
65		115	77	2		
80		132	90	2		
100		152	115	2		
125		182	141	2		
150		207	169	2		
200		262	220	2		
250		318	274	2		

Flanschdichtung PN 6

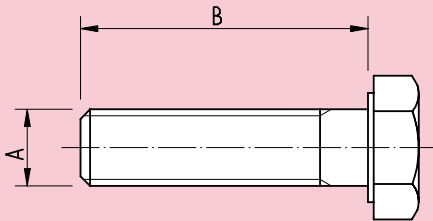
Flange seal, PN 6
 Joint pour bride, PN 6
 Guarnizione per flangia, PN 6



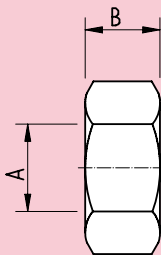
01420

Flanschdichtung PN 10-40Flange seal
Joint pour bride
Guarnizione per flangia**01421**

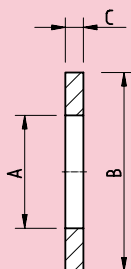
DN	Art. Nr.	A	B	C	D	E
10	01421	45	18	2		
15		50	22	2		
20		60	28	2		
25		70	35	2		
32		82	43	2		
40		92	49	2		
50		107	61	2		
65		127	77	2		
80		142	90	2		
100		162	115	2		
125		192	141	2		
150		218	169	2		
200		273	220	2		
250		328	274	2		

Sechskantschraube DIN 931Hexagon screw DIN 931
Vis à tête hexagonale DIN 931
Vite esagonale DIN 931**01422**

DN	Art. Nr.	A	B	C	D	E
M 10	01422	M 10	35			
M 10		M 10	40			
M 12		M 12	45			
M 12		M 12	50			
M 16		M 16	50			
M 16		M 16	55			
M 16		M 16	60			
M 16		M 16	65			
M 16		M 16	70			
M 20		M 20	65			
M 20		M 20	70			
M 20		M 20	75			
M 20		M 20	80			
M 24		M 24	80			

Sechskantmutter DIN 934Hexagon nut DIN 934
Ecrou hexagonal DIN 934
Madrevite esagonale DIN 934**01423**

DN	Art. Nr.	A	B	C	D	E
M 10	01423	M 10	8			
M 12		M 12	10			
M 16		M 16	13			
M 20		M 20	16			
M 24		M 24	19			

Scheibe DIN 125 A, ISO 7089Washer DIN 125 A
Rondelle DIN 125 A
Rotella DIN 125 A**01424**

DN	Art. Nr.	A	B	C	D	E
M 10	01424	10,5	20	2,0		
M 12		13,0	24	2,5		
M 16		17,0	30	3,0		
M 20		21,0	37	3,0		
M 24		25,0	44	4,0		

Preisliste · Pricelist · Liste de prix · Listino prezzi

DN	Best. Nr.	Klingersil C 4430	Best. Nr.	Klingergrafit SLS AS
10	0142101090	1.10	0142101030	1.50
15	0142101590	1.30	0142101530	1.60
20	0142102090	1.70	0142102030	2.10
25	0142102590	2.30	0142102530	2.80
32	0142103290	3.00	0142103230	3.80
40	0142104090	3.80	0142104030	4.80
50	0142105090	5.20	0142105030	6.50
65	0142106590	7.10	0142106530	9.00
80	0142108090	8.70	0142108030	11.10
100	0142110090	10.70	0142110030	14.50
125	0142112590	13.20	0142112530	20.10
150	0142115090	19.20	0142115030	26.30
200	0142120090	27.00	0142120030	38.50
250	0142125090	30.20	0142125030	53.60

DN	Best. Nr.	A2 – 70
M10x35	0142203524	1.20
M10x40	0142204024	1.30
M12x45	0142224524	2.00
M12x50	0142225024	2.10
M16x50	0142265024	3.90
M16x55	0142265524	4.30
M16x60	0142266024	4.30
M16x65	0142266524	4.30
M16x70	0142267024	5.20
M20x65	0142206524	8.10
M20x70	0142207024	8.70
M20x75	0142207524	11.30
M20x80	0142208024	11.70
M24x80	0142248024	20.60

DN	Best. Nr.	A2 – 70
M10	0142301024	0.50
M12	0142301224	0.60
M16	0142301624	1.30
M20	0142302024	3.00
M24	0142302424	5.60

DN	Best. Nr.	A2
M10	0142401024	0.20
M12	0142401224	0.40
M16	0142401624	0.60
M20	0142402024	0.90
M24	0142402424	1.40

1.3-5

Preisliste · Pricelist · Liste de prix · Listino prezzi

DN	Best. Nr.	1.4404 Klingersil C 4430
1/8"	0150401844	22.30
1/4"	0150401444	25.60
3/8"	0150403844	30.00
1/2"	0150401244	35.40
3/4"	0150403444	47.40
1"	0150400144	57.50
1 1/4"	0150411444	77.40
1 1/2"	0150411244	104.90
2"	0150400244	135.30

DN	Best. Nr.	1.4404 Klingersil C 4430
1/8"	0150501844	25.20
1/4"	0150501444	29.70
3/8"	0150503844	29.70
1/2"	0150501244	42.90
3/4"	0150503444	57.90
1"	0150500144	69.20
1 1/4"	0150511444	84.10
1 1/2"	0150511244	134.80
2"	0150500244	192.80

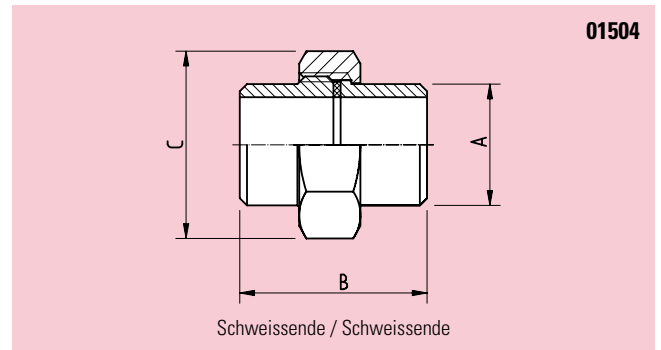
DN	Best. Nr.	1.4404 Klingersil C 4430
1/8"	0151101844	24.20
1/4"	0151101444	27.60
3/8"	0151103844	33.50
1/2"	0151101244	33.50
3/4"	0151103444	49.30
1"	0151100144	54.10
1 1/4"	0151111444	77.10
1 1/2"	0151111244	114.20
2"	0151100244	186.40

DN	Art. Nr.	A	B	C	D	E
1/8"	01504	10,2	32	SW 19		
1/4"		13,5	34	SW 27		
3/8"		17,2	39	SW 32		
1/2"		21,3	41	SW 36		
3/4"		26,9	44	SW 46		
1"		33,7	50	SW 50		
1 1/4"		42,4	57	SW 60		
1 1/2"		48,3	63	SW 65		
2"		60,3	72	SW 83		

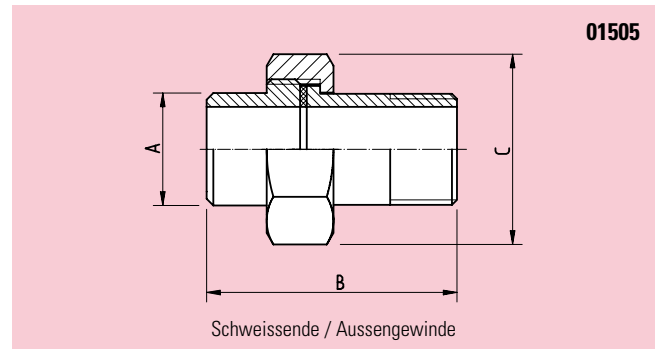
DN	Art. Nr.	A	B	C	D	E
1/8"	01505	10,2	43	SW 19		
1/4"		13,5	44	SW 27		
3/8"		17,2	51	SW 32		
1/2"		21,3	57	SW 36		
3/4"		26,9	63	SW 46		
1"		33,7	68	SW 50		
1 1/4"		42,4	74	SW 60		
1 1/2"		48,3	80	SW 65		
2"		60,3	87	SW 83		

DN	Art. Nr.	A	B	C	D	E
1/8"	01511	10,2	31	SW 27		
1/4"		13,5	34	SW 27		
3/8"		17,2	37	SW 32		
1/2"		21,3	40	SW 36		
3/4"		26,9	44	SW 46		
1"		33,7	51	SW 50		
1 1/4"		42,4	58	SW 60		
1 1/2"		48,3	63	SW 65		
2"		60,3	72	SW 83		

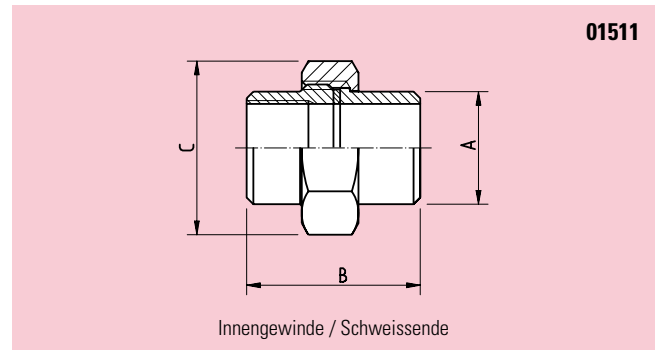
Verschraubung, flachdichtend
 Union, flat sealing
 Raccord, surface d'étanchéité plane
 Raccordo, guarnizione piana



Verschraubung, flachdichtend
 Union, flat sealing
 Raccord, surface d'étanchéité plane
 Raccordo, guarnizione piana

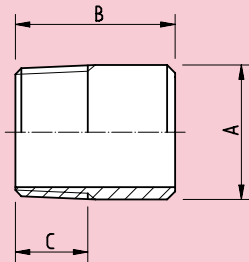


Verschraubung, flachdichtend
 Union, flat sealing
 Raccord, surface d'étanchéité plane
 Raccordo, guarnizione piana



AnschweissnippelNipple, for welding
Mamelon fileté, à souder
Tronchetto, a saldare

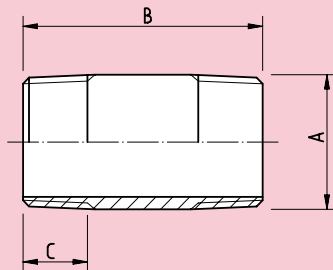
01510



DN	Art. Nr.	A	B	C	D	E
1/8"	01513	10,2	30	6		
1/4"		13,5	30	10		
3/8"		17,2	30	10		
1/2"		21,3	35	14		
3/4"		26,9	40	15		
1"		33,7	40	17		
1 1/4"		42,4	50	20		
1 1/2"		48,3	50	20		
2"		60,3	50	24		
2 1/2"		76,1	60	27		
3"		88,9	65	30		
4"		114,3	90	36		

DoppelnippelDouble nipple
Mamelon fileté double
Tronchetto doppio

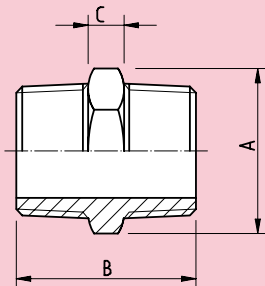
01513



DN	Art. Nr.	A	B	C	D	E
1/8"	01513	10,2	40	6		
1/4"		13,5	40	10		
3/8"		17,2	40	10		
1/2"		21,3	60	14		
3/4"		26,9	60	15		
1"		33,7	60	17		
1 1/4"		42,4	80	20		
1 1/2"		48,3	80	20		
2"		60,3	100	24		

SechskantnippelHexagon nipple
Mamelon fileté hexagonal
Tronchetto esagonale

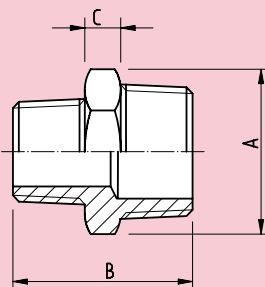
01514



DN	Art. Nr.	A	B	C	D	E
1/8"	01514	SW 12	21	6		
1/4"		SW 14	28	6		
3/8"		SW 19	29	6		
1/2"		SW 22	36	6		
3/4"		SW 30	41	8		
1"		SW 36	46	10		
1 1/4"		SW 46	54	10		
1 1/2"		SW 50	54	12		
2"		SW 65	65	12		

ReduziernippelReducing nipple
Mamelon fileté de réduction
Tronchetto di riduzione

01515



DN	Art. Nr.	A	B	C	D	E
1/4" / 1/8"	01515	SW 14	25,0	6,5		
3/8" / 1/4"		SW 19	29,0	6,5		
1/2" / 1/8"		SW 22	30,0	7,5		
1/2" / 1/4"		SW 22	33,0	7,0		
1/2" / 3/8"		SW 22	33,5	7,0		
3/4" / 1/2"		SW 30	40,5	9,0		
1" / 1/2"		SW 36	44,0	10,0		
1" / 3/4"		SW 36	45,5	10,0		
1 1/4" / 1"		SW 46	52,0	11,5		
1 1/2" / 1 1/4"		SW 50	54,0	11,5		

Preisliste · Pricelist · Liste de prix · Listino prezzi

DN	Best. Nr.	1.4404
1/8"	0151001844	2.60
1/4"	0151001444	2.60
3/8"	0151003844	2.60
1/2"	0151001244	2.60
3/4"	0151003444	3.10
1"	0151000144	3.90
1 1/4"	0151011444	5.70
1 1/2"	0151011244	6.50
2"	0151000244	9.10
2 1/2"	0151021244	15.10
3"	0151000344	21.30
4"	0151000444	37.80

DN	Best. Nr.	1.4404
1/8"	0151301844	3.30
1/4"	0151301444	3.30
3/8"	0151303844	3.80
1/2"	0151301244	3.90
3/4"	0151303444	4.60
1"	0151300144	7.00
1 1/4"	0151311444	12.00
1 1/2"	0151311244	13.40
2"	0151300244	20.10

DN	Best. Nr.	1.4404
1/8"	0151401844	5.70
1/4"	0151401444	6.00
3/8"	0151403844	7.40
1/2"	0151401244	9.10
3/4"	0151403444	14.60
1"	0151400144	18.70
1 1/4"	0151411444	31.10
1 1/2"	0151411244	42.40
2"	0151400244	73.00

DN	Best. Nr.	1.4404
1/4" / 1/8"	0151541844	9.40
3/8" / 1/4"	0151581444	11.50
1/2" / 1/8"	0151521844	13.20
1/2" / 1/4"	0151521444	13.20
1/2" / 3/8"	0151523844	13.20
3/4" / 3/8"	0151543844	18.70
3/4" / 1/2"	0151541244	18.70
1" / 3/8"	0151513844	22.10
1" / 1/2"	0151511244	22.10
1" / 3/4"	0151513444	22.10
1 1/4" / 1"	0151514144	37.90
1 1/2" / 1 1/4"	0151511444	51.50

1.3-7

Preisliste · Pricelist · Liste de prix · Listino prezzi

DN	Best. Nr.	1.4404
----	-----------	--------

1/8"	0156918744	8.90
1/4"	0156914944	9.40
1/4"	0156941144	10.10
3/8"	0156981144	10.10
3/8"	0156981644	10.10
1/2"	0156921344	10.60
1/2"	0156921644	10.60
1/2"	0156922144	10.60
3/4"	0156941644	13.90
3/4"	0156942044	13.90
1"	0156912544	16.80

DN	Best. Nr.	1.4404
----	-----------	--------

1/8"	0157001844	5.00
1/4"	0157001444	5.20
3/8"	0157003844	5.50
1/2"	0157001244	6.00
3/4"	0157003444	9.30
1"	0157000144	14.20
1 1/4"	0157011444	30.90
1 1/2"	0157011244	38.30
2"	0157000244	53.20

DN	Best. Nr.	1.4404
----	-----------	--------

1/4" / 1/8"	0157141844	7.90
3/8" / 1/8"	0157181844	8.80
3/8" / 1/4"	0157181444	8.80
1/2" / 1/8"	0157121844	10.10
1/2" / 1/4"	0157121444	10.10
1/2" / 3/8"	0157123844	10.10
3/4" / 1/4"	0157141444	12.90
3/4" / 3/8"	0157143844	12.90
3/4" / 1/2"	0157141244	12.90
1" / 3/8"	0157113844	18.70
1" / 1/2"	0157111244	18.70
1" / 3/4"	0157113444	18.70
1 1/4" / 3/4"	0157143444	22.10
1 1/4" / 1"	0157111444	22.10
1 1/2" / 1"	0157112144	27.50
1 1/2" / 1 1/4"	0157121144	27.50

DN	Art. Nr.	A	B	C	D	E
1/8"	01569	SW 14	36	20	7	
1/4"		SW 16	42	24	9	
1/4"		SW 16	42	24	11	
3/8"		SW 19	45	25	9	
3/8"		SW 19	45	25	13	
1/2"		SW 24	50	26	13	
1/2"		SW 24	50	26	17	
3/4"		SW 30	60	35	20	
1"		SW 36	70	45	25	

DN	Art. Nr.	A	B	C	D	E
1/8"	01570	SW 13	14	8,0		
1/4"		SW 14	17	11,0		
3/8"		SW 19	17	11,0		
1/2"		SW 22	21	15,0		
3/4"		SW 30	24	16,0		
1"		SW 36	27	18,0		
1 1/4"		SW 46	32	21,5		
1 1/2"		SW 50	33	21,5		
2"		SW 65	38	25,5		

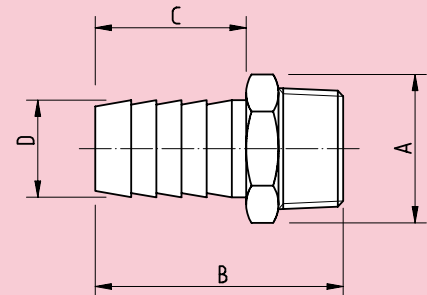
DN	Art. Nr.	A	B	C	D	E
1/4" / 1/8"	01571	SW 14	17,0	11,0		
3/8" / 1/8"		SW 19	17,5	11,5		
3/8" / 1/4"		SW 19	17,5	11,5		
1/2" / 1/8"		SW 22	21,0	15,0		
1/2" / 1/4"		SW 22	21,0	15,0		
1/2" / 3/8"		SW 22	21,0	15,0		
3/4" / 1/4"		SW 30	24,5	16,5		
3/4" / 3/8"		SW 30	24,5	16,5		
3/4" / 1/2"		SW 30	24,5	16,5		
1" / 3/8"		SW 36	27,0	19,0		
1" / 1/2"		SW 36	27,0	19,0		
1" / 3/4"		SW 36	27,0	19,0		
1 1/4" / 3/4"		SW 46	32,5	21,5		
1 1/4" / 1"		SW 50	32,5	21,5		
1 1/2" / 1"		SW 50	32,5	21,5		
1 1/2" / 1 1/4"		SW 50	32,5	21,5		

Schlauchnippel

Nipple with hose liner

Mamelon fileté avec embout à ligaturer

Tronchetto con portagomma



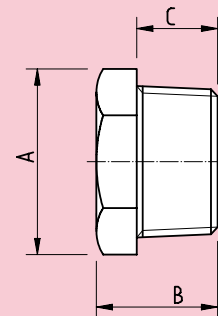
01569

Stopfen, mit Sechskantkopf

Plug with hexagonal head

Bouchon à tête hexagonale

Tappo con testa esagonale



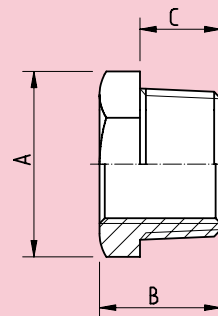
01570

Buchse

Reducing bush

Mamelon fileté de réduction

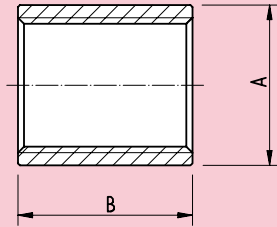
Boccola di riduzione



01571

Muffe
Socket
Mamelon taraudé
Foro

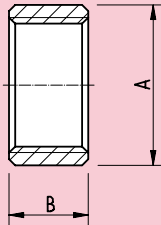
01500



DN	Art. Nr.	A	B	C	D	E
1/8"	01500	14,0	17			
1/4"		18,5	25			
3/8"		21,3	26			
1/2"		26,5	34			
3/4"		32,5	36			
1"		39,5	43			
1 1/4"		48,3	48			
1 1/2"		54,5	48			
2"		66,3	56			
2 1/2"		82,0	65			
3"		95,0	71			
4"		122,0	79			

Halbmuffe
Half socket
Demi-manchon taraudé
Mezzo foro

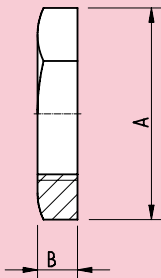
01502



DN	Art. Nr.	A	B	C	D	E
1/8"	01502	14,0	10			
1/4"		18,5	11			
3/8"		21,3	12			
1/2"		26,5	15			
3/4"		32,5	17			
1"		39,5	20			
1 1/4"		48,3	22			
1 1/2"		54,5	22			
2"		66,3	26			
2 1/2"		82,0	30			
3"		95,0	34			
4"		122,0	39			

Sechskantmutter
Hexagon nut
Ecrou hexagonal
Girella esagonale

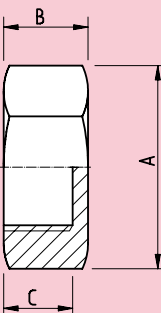
01540



DN	Art. Nr.	A	B	C	D	E
1/8"	01540	SW 17	7			
1/4"		SW 22	8			
3/8"		SW 27	9			
1/2"		SW 32	9			
3/4"		SW 36	10			
1"		SW 46	11			
1 1/4"		SW 55	13			
1 1/2"		SW 60	13			
2"		SW 75	14			
2 1/2"		SW 95	16			

Sechskantkappe
Hexagon cap
Bouchon hexagonal
Tappo esagonale

01550



DN	Art. Nr.	A	B	C	D	E
1/8"	01550	SW 14	13	10		
1/4"		SW 19	17	14		
3/8"		SW 22	18	15		
1/2"		SW 27	22	19		
3/4"		SW 32	24	20		
1"		SW 41	28	24		
1 1/4"		SW 50	30	25		
1 1/2"		SW 55	31	27		
2"		SW 70	35	28		

zurück
zum Register

Preisliste · Pricelist · Liste de prix · Listino prezzi

DN	Best. Nr.	1.4404
1/8"	0150001844	2.40
1/4"	0150001444	3.10
3/8"	0150003844	3.40
1/2"	0150001244	3.90
3/4"	0150003444	5.00
1"	0150000144	7.40
1 1/4"	0150011444	10.10
1 1/2"	0150011244	13.60
2"	0150000244	20.40
2 1/2"	0150021244	37.40
3"	0150000344	43.60
4"	0150000444	82.70

DN	Best. Nr.	1.4404
1/8"	0150201844	2.20
1/4"	0150201444	2.40
3/8"	0150203844	2.60
1/2"	0150201244	2.70
3/4"	0150203444	3.40
1"	0150200144	5.50
1 1/4"	0150211444	7.40
1 1/2"	0150211244	9.10
2"	0150200244	13.60
2 1/2"	0150221244	24.90
3"	0150200344	36.20
4"	0150200444	69.20

DN	Best. Nr.	1.4404
1/8"	0154001844	5.00
1/4"	0154001444	5.20
3/8"	0154003844	6.40
1/2"	0154001244	6.90
3/4"	0154003444	7.90
1"	0154000144	13.60
1 1/4"	0154011444	20.80
1 1/2"	0154011244	24.50
2"	0154000244	45.10
2 1/2"	0154021244	58.00

DN	Best. Nr.	1.4404
1/8"	0155001844	6.40
1/4"	0155001444	6.50
3/8"	0155003844	7.40
1/2"	0155001244	7.60
3/4"	0155003444	12.40
1"	0155000144	18.50
1 1/4"	0155011444	24.70
1 1/2"	0155011244	33.30
2"	0155000244	73.00

1.3-9

Preisliste · Pricelist · Liste de prix · Listino prezzi

DN	Best. Nr.	1.4404
----	-----------	--------

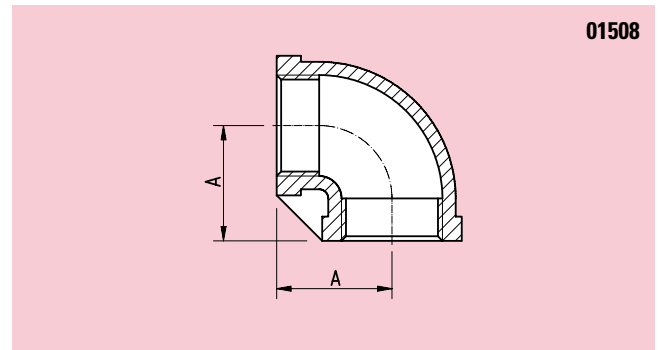
1/8"	0150801844	4.60
1/4"	0150801444	5.00
3/8"	0150803844	6.40
1/2"	0150801244	8.40
3/4"	0150803444	13.20
1"	0150800144	19.60
1 1/4"	0150811444	24.70
1 1/2"	0150811244	34.00

DN	Best. Nr.	1.4404
----	-----------	--------

1/8"	0150901844	5.30
1/4"	0150901444	5.50
3/8"	0150903844	7.60
1/2"	0150901244	10.10
3/4"	0150903444	16.50
1"	0150900144	24.70
1 1/4"	0150911444	29.90
1 1/2"	0150911244	39.10

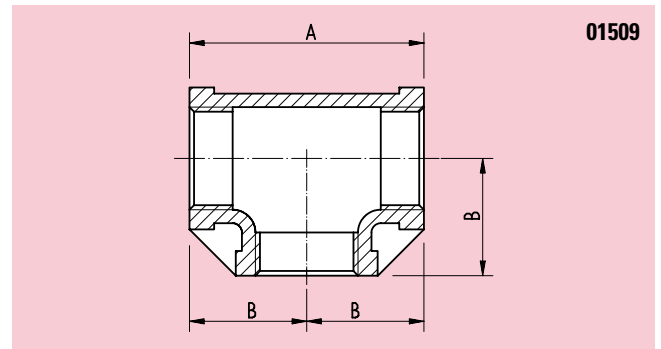
DN	Art. Nr.	A	B	C	D	E
1/8"	01508	19				
1/4"		21				
3/8"		25				
1/2"		28				
3/4"		34				
1"		38				
1 1/4"		45				
1 1/2"		50				

Winkel 90°, mit Innengewinde
 Bend 90°, female – female
 Coude 90°, femelle – femelle
 Curva 90°, femmina – femmina



DN	Art. Nr.	A	B	C	D	E
1/8"	01509	38	19			
1/4"		42	21			
3/8"		50	25			
1/2"		56	28			
3/4"		68	34			
1"		76	38			
1 1/4"		90	45			
1 1/2"		100	50			

T-Stück, mit Innengewinde
 Tee, female – female – female
 Té, femelle – femelle – femelle
 Pezzo a T, femmina – femmina – femmina

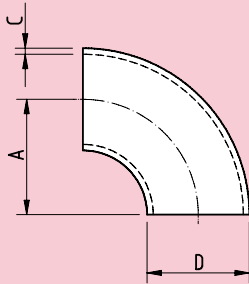


DN	Art. Nr.	A	B	C	D	E

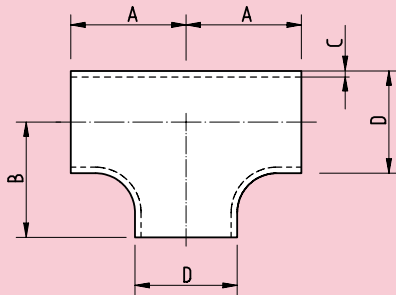
DN	Art. Nr.	A	B	C	D	E

DN	Art. Nr.	A	B	C	D	E

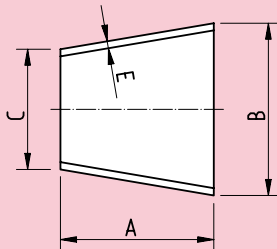
DN	Art. Nr.	A	B	C	D	E

Rohrbogen 3d90°, ISOBend 90°, 3d, ISO
Coude 90°, 3d, ISO
Curva 90°, 3d, ISO**01600**

DN	Art. Nr.	A	B	C	D	E
1/4"	01600	20,0		1,6	13,5	
3/8"		28,0		1,6	17,2	
1/2"		27,5		2,0	21,3	
3/4"		28,5		2,0	26,9	
1"		38,0		2,0	33,7	
1 1/4"		47,5		2,0	42,4	
1 1/2"		57,0		2,0	48,3	
2"		76,0		2,0	60,3	
2 1/2"		95,0		2,0	76,1	
3"		114,5		2,6	88,9	
4"		152,5		2,6	114,3	

T-Stück, ISOTee, ISO
Tê, ISO
Pezzo a te, ISO**01602**

DN	Art. Nr.	A	B	C	D	E
3/8"	01602	25,0	25,0	1,6	17,2	
1/2"		27,5	27,5	2,0	21,3	
3/4"		28,5	28,5	2,0	26,9	
1"		38,0	38,0	2,0	33,7	
1 1/4"		47,5	47,5	2,0	42,4	
1 1/2"		57,0	57,0	2,0	48,3	
2"		64,0	64,0	2,0	60,3	
2 1/2"		76,0	76,0	2,0	76,1	
3"		86,0	86,0	2,6	88,9	
4"		105,0	105,0	2,6	114,3	

Reduzierstück, zentrisch, ISOConcentric reducer, ISO
Réduction concentrique, ISO
Riduzione concentrica, ISO**01604**

DN	Art. Nr.	A	B	C	D	E
1/2" / 3/8"	01604	12	21,3	17,2		2,0
3/4" / 3/8"		29	26,9	17,2		2,0
3/4" / 1/2"		17	26,9	21,3		2,0
1" / 1/2"		37	33,7	21,3		2,0
1" / 3/4"		20	33,7	26,9		2,0
1 1/4" / 1/2"		63	42,4	21,3		2,0
1 1/4" / 3/4"		46	42,4	26,9		2,0
1 1/4" / 1"		26	42,4	33,7		2,0
1 1/2" / 1/2"		80	48,3	21,3		2,0
1 1/2" / 3/4"		63	48,3	26,9		2,0
1 1/2" / 1"		43	48,3	33,7		2,0
1 1/2" / 1 1/4"		17	48,3	42,4		2,0
2" / 1"		79	60,3	33,7		2,0
2" / 1 1/4"		53	60,3	42,4		2,0
2" / 1 1/2"		36	60,3	48,3		2,0
2 1/2" / 1 1/4"		100	76,1	42,4		2,0
2 1/2" / 1 1/2"		82	76,1	48,3		2,0
2 1/2" / 2"		47	76,1	60,3		2,0
3" / 2"		85	88,9	60,3		2,0
3" / 2 1/2"		38	88,9	76,1		2,0
4" / 2"		160	114,3	60,3		2,0
4" / 2 1/2"		113	114,3	76,1		2,0
4" / 3"		75	114,3	88,9		2,0

Preisliste · Pricelist · Liste de prix · Listino prezzi

DN	Best. Nr.	1.4404 blank
1/4"	0160001444	auf Anfrage
3/8"	0160003844	5.30
1/2"	0160001244	5.30
3/4"	0160003444	5.80
1"	0160000144	5.90
1 1/4"	0160011444	7.20
1 1/2"	0160011244	7.90
2"	0160000244	10.60
2 1/2"	0160021244	17.20
3"	0160000344	20.60
4"	0160000444	30.00

DN	Best. Nr.	1.4404 blank
3/8"	0160203844	19.60
1/2"	0160201244	21.60
3/4"	0160203444	22.70
1"	0160200144	25.80
1 1/4"	0160211444	28.80
1 1/2"	0160211244	37.10
2"	0160200244	44.30
2 1/2"	0160221244	61.80
3"	0160200344	70.00
4"	0160200444	108.20

DN	Best. Nr.	1.4404 blank
1/2" / 3/8"	0160423844	6.90
3/4" / 3/8"	0160443844	9.40
3/4" / 1/2"	0160421444	6.90
1" / 1/2"	0160411244	7.70
1" / 3/4"	0160413444	6.90
1 1/4" / 1/2"	0160441244	13.70
1 1/4" / 3/4"	0160443444	10.30
1 1/4" / 1"	0160414144	7.70
1 1/2" / 1/2"	0160421244	18.00
1 1/2" / 3/4"	0160423444	12.20
1 1/2" / 1"	0160412144	10.30
1 1/2" / 1 1/4"	0160411444	8.60
2" / 1"	0160421044	16.30
2" / 1 1/4"	0160421144	12.00
2" / 1 1/2"	0160402144	10.30
2 1/2" / 1 1/4"	0160401244	24.00
2 1/2" / 1 1/2"	0160420044	19.70
2 1/2" / 2"	0160412244	16.30
3" / 2"	0160403244	22.30
3" / 2 1/2"	0160432144	17.20
4" / 2"	0160404244	36.10
4" / 2 1/2"	0160442144	32.60
4" / 3"	0160404344	35.20

1.4-1

Preisliste · Pricelist · Liste de prix · Listino prezzi

DN	Best. Nr.	Aluminium eloxiert 1.4571
----	-----------	---------------------------------

-10÷140°C	05210040A5	138.50
0÷100°C	05210100A5	138.50
0÷160°C	05210160A5	147.40

DN	Best. Nr.	Aluminium eloxiert 1.4571
----	-----------	---------------------------------

-10÷ 40°C	05212040A5	130.70
0÷100°C	05212100A5	130.70
0÷160°C	05212160A5	132.30

DN	Best. Nr.	Winkel 1.4571	Gerade 1.4571
----	-----------	------------------	------------------

20	0521552044	68.80	
20	0521852044		68.80

DN	Best. Nr.	Winkel Normalglas	Gerade Normalglas
----	-----------	----------------------	----------------------

-10÷ 40°C	05226040GO		43.80
0÷100°C	05226100GO		43.80
0÷160°C	05226160GO		43.80

-10÷ 40°C	05222040GO	39.40	
0÷100°C	05222100GO	39.40	
0÷160°C	05222160GO	39.40	

DN	Art. Nr.	A	B	C	D	E
-10 ÷ 40°C	05210	185	63	105	20	
0 ÷ 100°C		185	63	105	20	
0 ÷ 160°C		185	63	105	20	

Gehäuse: Alu, silber eloxiert
 Housing: alu, silver anodized
 Bête: alu, argent éloxé
 Scatola: alu, argento assidato elettroliticamente

DN	Art. Nr.	A	B	C	D	E
-10 ÷ 40°C	05212	220	63		20	
0 ÷ 100°C		220	63		20	
0 ÷ 160°C		220	63		20	

Gehäuse: Alu, silber eloxiert
 Housing: alu, silver anodized
 Bête: alu, argent éloxé
 Scatola: alu, argento assidato elettroliticamente

DN	Art. Nr.	A	B	C	D	E
Winkel	05215	Ø 15,9	63		20	
Gerade	05218	M18x1,5	63		20	

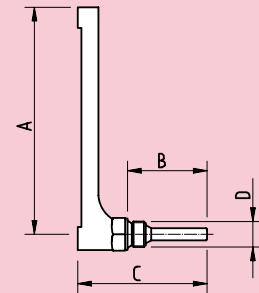
DN	Art. Nr.	A	B	C	D	E
Gerade	05226					
-10 ÷ 40°C		267	6			
0 ÷ 100°C		267	6			
0 ÷ 160°C		267	6			

DN	Art. Nr.	A	B	C	D	E
Winkel	05222					
-10 ÷ 40°C		178	6	93		
0 ÷ 100°C		178	6	93		
0 ÷ 160°C		178	6	93		

Jeneer Normalglas
 Füllflüssigkeit Toluol

Maschinenthermometer DIN 16190 B

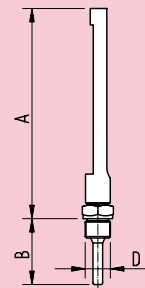
Machine thermometer DIN 16190 B
 Thermomètre de machine DIN 16190 B
 Termometro di macchina DIN 16190 B



05210

Maschinenthermometer DIN 16189 B

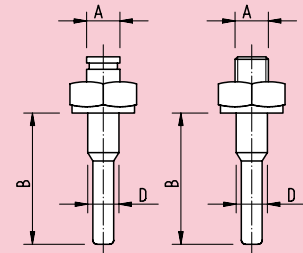
Machine thermometer DIN 16189 B
 Thermomètre de machine DIN 16189 B
 Termometro di macchina DIN 16189 B



05212

Schweisstützen

Welding socket
 Douille à souder
 Raccordo a saldare

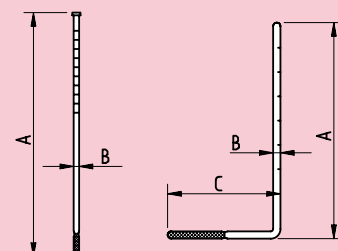


05215

05218

Ersatzglas

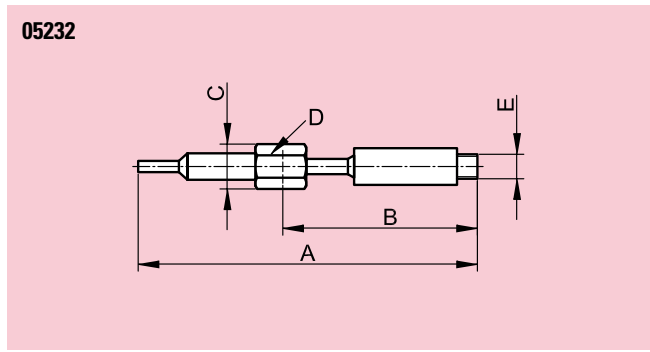
Spare glass
 Verre de rechange
 Vetro di ricambio



05226

05222

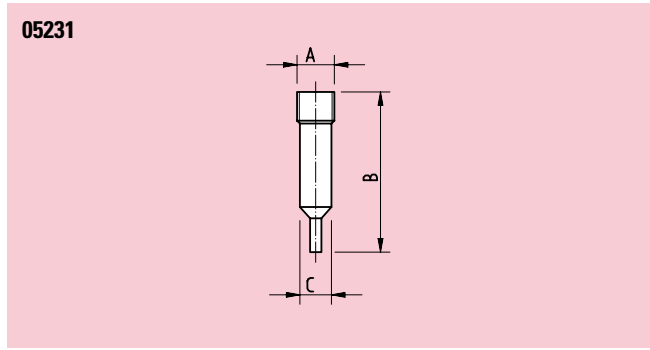
Widerstandsthermometer Pt100
 Resistance thermometer Pt100
 Thermomètre à résistance Pt100
 Termometro di resistenza Pt100



DN	Art. Nr.	A	B	C	D	E
	05232	168	98	SW19	R 3/8"	M12

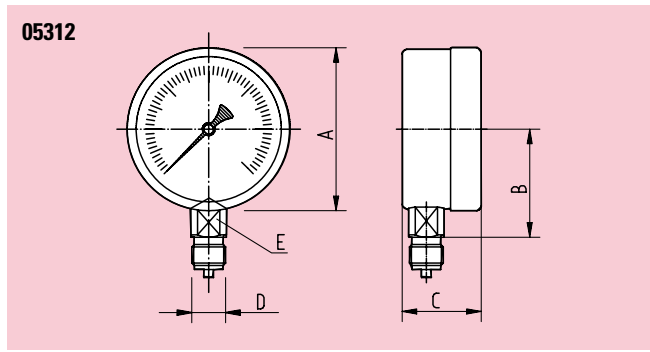
mit Messumformer 4...20mA
 kompakte Bauform komplett aus Edelstahl
 M12-Steckverbindung IP66/67
 mit 3A-Kennzeichnung und EHEDG-Zertifizierung
 Messbereich 0-150°C

Schutzhülse Pt100
 Protection sleeve Pt100
 Gaine de protection Pt100
 Guaina protettiva Pt100



DN	Art. Nr.	A	B	C	D	E
	05231	R 3/8"	70	14		

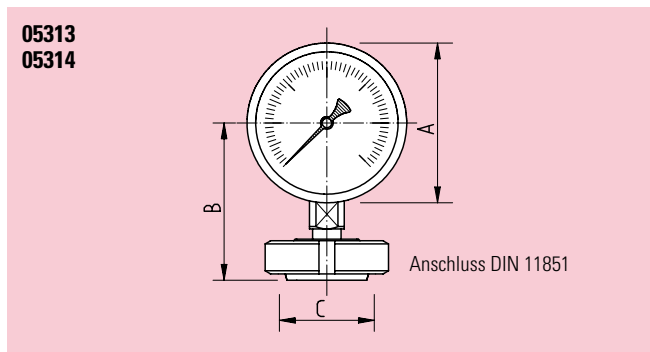
Manometer
 Pressure gauge
 Manomètre
 Manometro



DN	Art. Nr.	A	B	C	D	E
63	05312	64	40	30,5	G 1/4"	SW14
100	05312	101	67	50,5	G 1/2"	SW22

nach EN 837-1 und PED 97/23/EC
 Dämpfungsfllüssigkeit
 Sicherheitsglas
 Klasse 1,6/1,0
 Anschluss radial/axial

Manometer
 Pressure gauge
 Manomètre
 Manometro



DN	Art. Nr.	A	B	C	D	E
				Rd.-Gew.		
63	05313	64	87	52x1/6"		
100	05314	101	106	65x1/6"		

nach EN 837-1 und PED 97/23/EC
 Dämpfungsfllüssigkeit
 Sicherheitsglas
 Klasse 1,6/1,0
 Anschluss radial/axial

**zurück
 zum Register**

Preisliste · Pricelist · Liste de prix · Listino prezzi

DN	Best. Nr.	Edelstahl
PT100	05232100A5	374.20

DN	Best. Nr.	1.4435 poliert
3/8"	0523110041	46.40

DN	Best. Nr.	1.4404 0...6bar	Best. Nr.	1.4404 0...16bar
63	053126064R	99.10		
63			053126164R	99.10
100	053121064R	160.70		
100			053121164R	160.70

DN	Best. Nr.	1.4404 0...6bar	Best. Nr.	1.4404 0...16bar
63	053136064R	511.10		
63			053136164R	511.10
100	053141064R	572.00		
100			053141164R	572.00

1.4-3

Preisliste · Pricelist · Liste de prix · Listino prezzi

DN	Best. Nr.	1.4571
----	-----------	--------

G 1/2"	0532001244	163.80

DN	Best. Nr.	1.4404
----	-----------	--------

G 1/2"	0532201244	176.50

DN	Best. Nr.	1.4404
----	-----------	--------

G 1/2"	0532401244	44.60

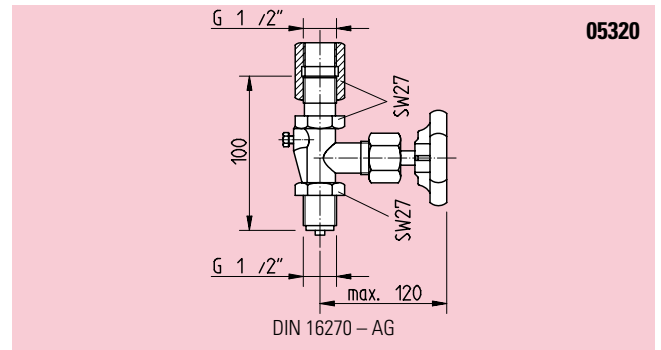
DN	Best. Nr.	Kupfer	Best. Nr.	PTFE
----	-----------	--------	-----------	------

G 1/2"	05326175M0	1.50	0532617510	2.70

DN	Art. Nr.	A	B	C	D	E
G 1/2"	05320					

Absperrventil DIN 16270

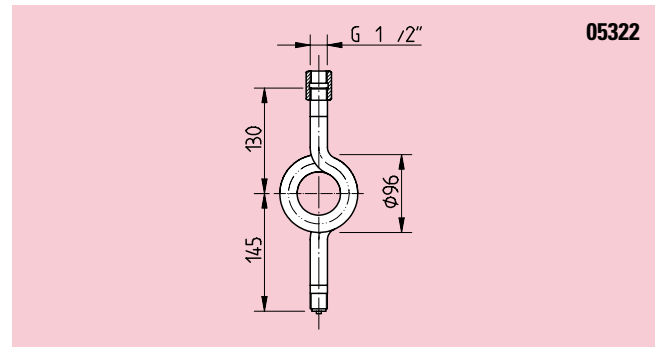
Stop valve
 Vanne d'arrêt
 Valvola di chiusura



DN	Art. Nr.	A	B	C	D	E
G 1/2"	05322					

Wassersackrohr DIN 16282

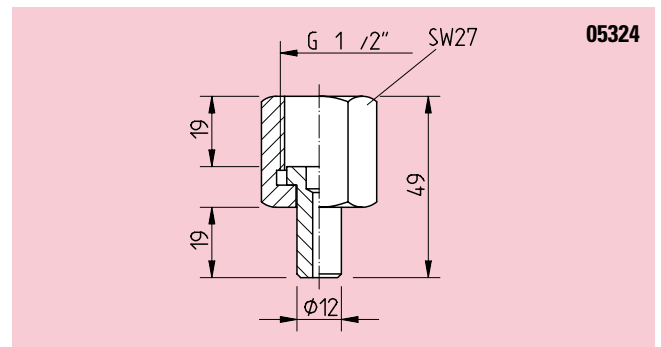
Temperature protection pipe
 Tube de protection de la température
 Tubo protettivo della temperatura



DN	Art. Nr.	A	B	C	D	E
G 1/2"	05324					

Schweissnippel DIN 16284

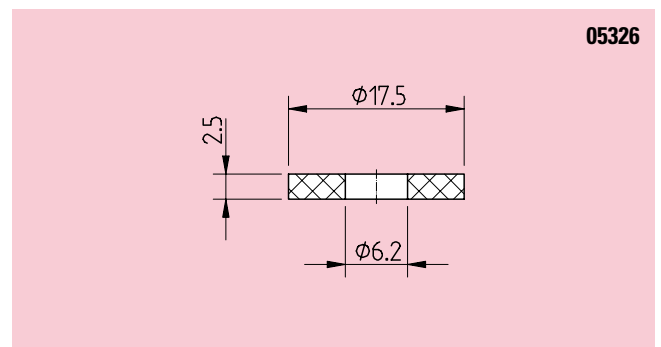
Nipple, for welding
 Mamelon fileté, à souder
 Tronchetto, a saldare



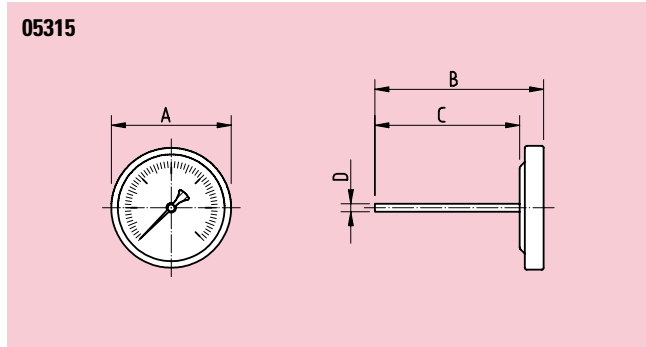
DN	Art. Nr.	A	B	C	D	E
G 1/2"	05326					

Dichtung

Seal
 Joint
 Guarnizione

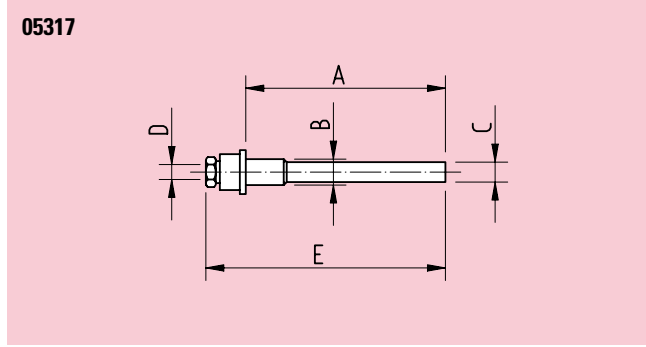


Bimetallthermometer
 Bimetal thermometer
 Thermomètre bimétal
 Termometro bimetallo



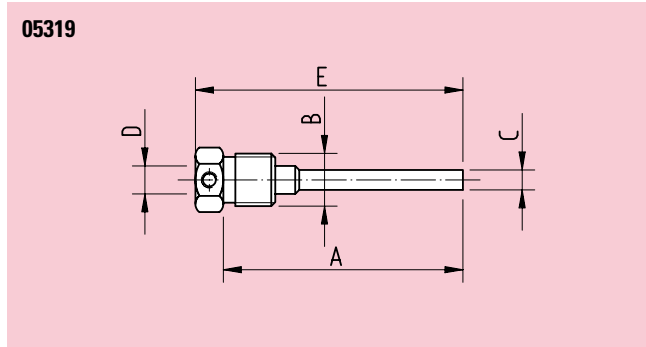
DN	Art. Nr.	A	B	C	D	E
63	05315	63	85	73	4	
80		80	145	125	6	

Einschweisschutzhülse
 Protection sleeve, for welding
 Gaine de protection, à souder
 Guaina protettiva, a saldare

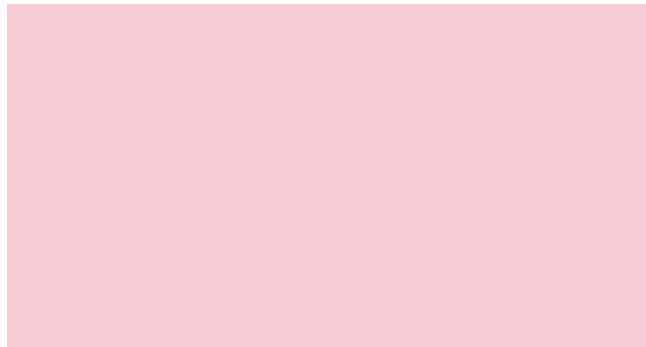


DN	Art. Nr.	A	B	C	D	E
80	05317	100	13	10	6	120

Einschraubschutzhülse
 Protection sleeve, for screwing
 Gaine de protection, à visser
 Guaina protettiva, a avvitare



DN	Art. Nr.	A	B	C	D	E
63	05319	60	G 1/4"	5	4	67



Preisliste · Pricelist · Liste de prix · Listino prezzi

DN	Best. Nr.	1.4301 0...60 °C	Best. Nr.	1.4301 0...120 °C
----	-----------	---------------------	-----------	----------------------

63	0531566020	99.90		
63			0531561220	88.40
80			0531581220	126.50

DN	Best. Nr.	1.4301	Best. Nr.	1.4571
----	-----------	--------	-----------	--------

80			0531700641	79.00
----	--	--	------------	--------------

DN	Best. Nr.	1.4301	Best. Nr.	1.4571
----	-----------	--------	-----------	--------

63			0531901441	99.90
----	--	--	------------	--------------

1.5-1

Preisliste · Pricelist · Liste de prix · Listino prezzi

DN	Best. Nr.	1.4301 poliert
----	-----------	-------------------

25-65	0666056524	34.50
-------	------------	--------------

DN	Best. Nr.	1.4301
----	-----------	--------

10-20	06601102S5	40.70
-------	------------	--------------

25-40	06601254S5	46.40
-------	------------	--------------

50-100	06601501S5	62.20
--------	------------	--------------

125-150	06601125S5	116.20
---------	------------	---------------

DN	Best. Nr.	hochwertig veredelt
----	-----------	------------------------

10+15	06602101S5	8.00
-------	------------	-------------

20	06602020S5	9.00
----	------------	-------------

25+32	06602253S5	13.30
-------	------------	--------------

40+50	06602405S5	18.80
-------	------------	--------------

65	06602065S5	31.90
----	------------	--------------

80	06602080S5	31.90
----	------------	--------------

90	06602090S5	43.20
----	------------	--------------

100	06602100S5	44.20
-----	------------	--------------

Ausführung in Edelstahl auf Anfrage

DN	Best. Nr.	Aluminium
----	-----------	-----------

1"	06603001A0	47.30
----	------------	--------------

1 1/2"	06603112A0	49.80
--------	------------	--------------

2"	06603002A0	52.70
----	------------	--------------

2 1/2"	06603212A0	54.60
--------	------------	--------------

3"	06603003A0	56.50
----	------------	--------------

4"	06603004A0	113.90
----	------------	---------------

DN	Art. Nr.	A	B	C	D	E Gewicht (g)
----	----------	---	---	---	---	------------------

25-65	06600	255	36			270
-------	--------------	-----	----	--	--	-----

B = Breite

DN	Art. Nr.	Grösse Ø	A	E Gewicht (g)
----	----------	----------	---	------------------

10-20	06601	35/60	175	170
25-40		60/90	280	360
50-100		90/155	290	580
125-150		155/230	420	1200

DN	Art. Nr.	Grösse Ø	A	E Gewicht (g)
----	----------	----------	---	------------------

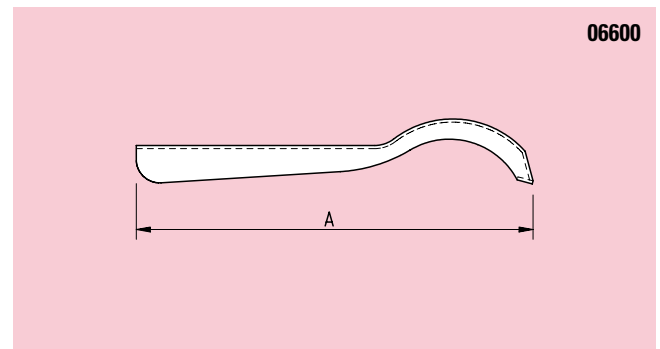
10+15	06602	40-42	170	90
20		52-55	206	160
25+32		68-75	240	255
40+50		80-90	280	410
65		110-115	335	745
80		120-130	335	720
90		135-145	385	1000
100		155-135	385	965

DN	Art. Nr.	A	B	C	D	E
----	----------	---	---	---	---	---

1"	06603	47,0	245			
1 1/2"		62,0	285			
2"		77,0	305			
2 1/2"		92,0	355			
3"		108,0	360			
4"		135,5	360			

Hakenschlüssel

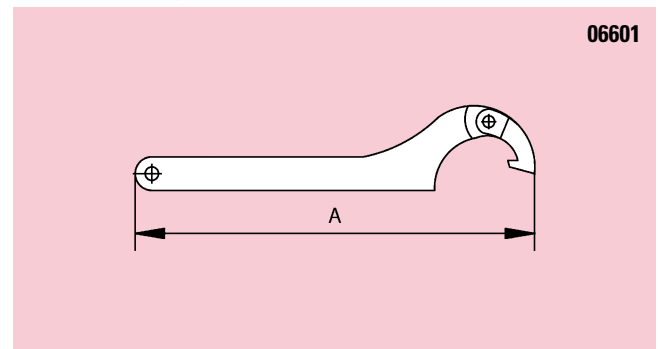
Wrench for slotted nut
 Clé à écrou cannelé
 Chiave per girella



06600

Gelenkhakenschlüssel

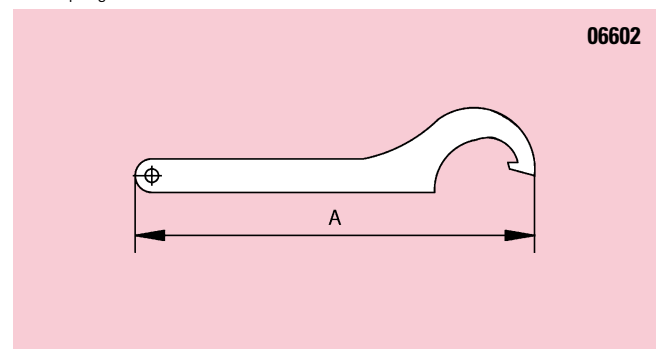
Articulated wrench for slotted nut
 Clé articulée à écrou cannelé
 Chiave articolata per girella



06601

Hakenschlüssel

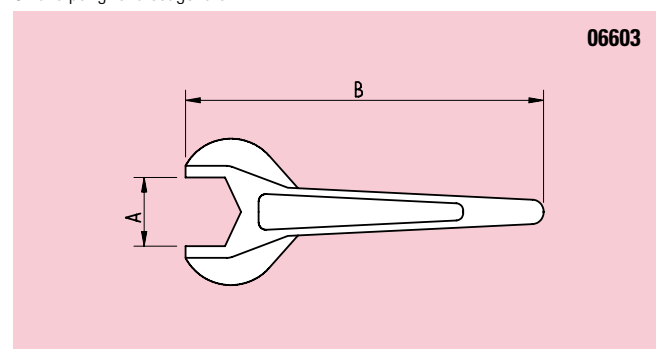
Wrench for slotted nut
 Clé à écrou cannelé
 Chiave per girella



06602

Schlüssel für Sechskantmutter IDF

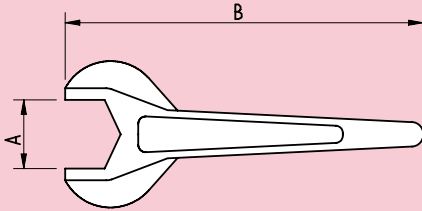
Wrench for hexagon nut IDF
 Clé pour écrou hexagonal IDF
 Chiave per girella esagonale IDF



06603

Schlüssel für Sechskantmutter BS/RJT

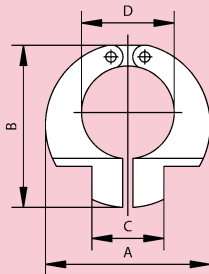
Wrench for hexagon nut BS/RJT
Clé pour écrou hexagonal BS/RJT
Chiave per girella esagonale BS/RJT

06604

DN	Art. Nr.	A	B	C	D	E
1"	06604	52	245			
1 1/2"		65	285			
2"		80	355			
2 1/2"		93	355			
3"		108	365			
4"		133	395			

Rohrsägewerkzeug für Rohr DIN 11850, Reihe 2

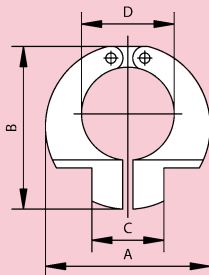
Clamp device for cutting tubes DIN 11850, Line 2
Dispositif de serrage pour la coupe de tubes DIN 11850, série 2
Morsetto per tagliare tubi DIN 11850, serie 2

06610

DN	Art. Nr.	A	B	C	D	E
10	06610	68	67	32	13	
15		68	67	32	19	
20		68	67	32	23	
25		68	67	32	29	
32		68	67	32	35	
40		78	77	32	41	
50		91	90	40	52	
65		118	117	50	70	
80		126	125	60	85	
100		151	150	70	104	

Rohrsägewerkzeug für Rohr Zoll ISO 2037

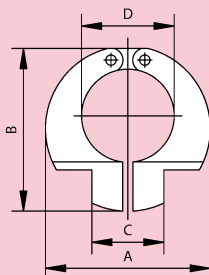
Clamp device for cutting tubes inch ISO 2037
Dispositif de serrage pour la coupe de tubes pouce ISO 2037
Morsetto per tagliare tubi pollici ISO 2037

06606

DN	Art. Nr.	A	B	C	D	E
1"	06606	68	67	32	25,4	
1 1/2"		78	77	32	38,1	
2"		91	90	40	50,8	
2 1/2"		118	117	50	63,5	
3"		126	125	60	76,1	
4"		151	150	70	101,6	

Rohrsägewerkzeug für Rohr ISO 1127

Clamp device for cutting tubes ISO 1127
Dispositif de serrage pour la coupe de tubes ISO 1127
Morsetto per tagliare tubi ISO 1127

06612

DN	Art. Nr.	A	B	C	D	E
G ^{3/8} "	06612	68	67	32	17,2	
G ^{1/2} "		68	67	32	21,3	
G ^{3/4} "		68	67	32	26,9	
G1"		68	67	32	33,7	
G1 1/4"		68	67	32	42,4	
G1 1/2"		78	77	32	48,3	
G2"		91	90	40	60,3	
G2 1/2"		118	117	50	76,1	
G3"		126	125	60	88,9	
G4"		151	150	70	114,1	

Preisliste · Pricelist · Liste de prix · Listino prezzi

DN	Best. Nr.	Aluminium
1"	06604001A0	47.30
1 1/2"	06604112A0	49.80
2"	06604002A0	52.70
2 1/2"	06604212A0	54.60
3"	06604003A0	56.50
4"	06604004A0	113.90

DN	Best. Nr.	Stahl
10	06610010S0	183.10
15	06610015S0	183.10
20	06610020S0	188.20
25	06610025S0	200.00
32	06610032S0	209.40
40	06610040S0	209.40
50	06610050S0	311.40
65	06610065S0	256.40
80	06610080S0	338.00
100	06610100S0	425.30

DN	Best. Nr.	Stahl
1"	06606001S0	141.10
1 1/2"	06606112S0	145.80
2"	06606002S0	157.60
2 1/2"	06606212S0	256.70
3"	06606003S0	337.10
4"	06606004S0	425.30

DN	Best. Nr.	Stahl
G 3/8"	068120038S0	183.10
G 1/2"	068120012S0	183.10
G 3/4"	068120034S0	188.20
G 1"	068120001S0	200.00
G 1 1/4"	068120114S0	209.20
G 1 1/2"	068120112S0	209.20
G 2"	068120002S0	338.00
G 2 1/2"	068120212S0	338.00
G 3"	068120003S0	425.30
G 4"	068120004S0	906.40

1.5-3

Preisliste · Pricelist · Liste de prix · Listino prezzi

DN	Best. Nr.	1.4301 gebeizt
----	-----------	-------------------

10	0610401021	7.40
15	0610401521	8.00
20	0610402021	8.70
25	0610402521	9.60
32	0610403221	10.80
40	0610404021	11.90
50	0610405021	13.10
65	0610406521	15.10
80	0610408021	16.50
100	0610410021	19.80

DN	Best. Nr.	1.4301 gebeizt
----	-----------	-------------------

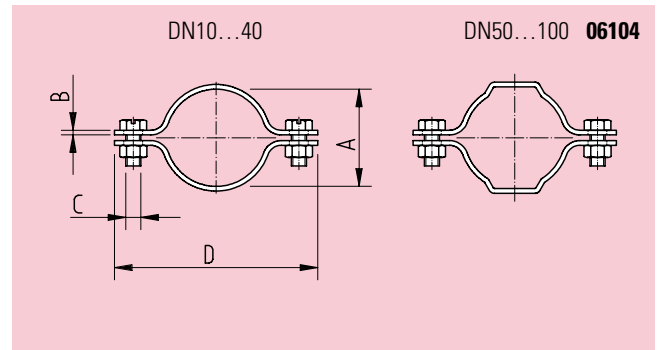
1/4"	0610501421	7.40
3/8"	0610503821	8.00
1/2"	0610501221	8.70
3/4"	0610503421	9.60
1"	0610500121	10.80
1 1/4"	0610511421	10.80
1 1/2"	0610511221	11.50
2"	0610500221	15.60
2 1/2"	0610521221	16.80
3"	0610500321	19.20
4"	0610500421	22.80

DN	Best. Nr.	1.4301 gebeizt
----	-----------	-------------------

1"	3610400121	10.80
1 1/2"	3610411221	11.90
2"	3610400221	13.10
2 1/2"	3610421221	14.00
3"	3610400321	16.10
4"	3610400421	19.80

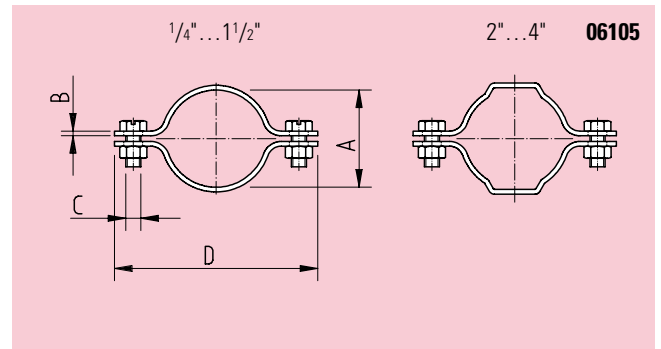
DN	Art. Nr.	A	B	C	D	E
10	06104	12-13	2,0x25	M 6x16	50	
15		18-19	2,0x25	M 6x16	57	
20		22-23	2,0x25	M 6x16	60	
25		28-29	2,5x30	M 6x20	75	
32		34-35	2,5x30	M 6x20	83	
40		40-41	2,5x30	M 6x20	83	
50		52-53	2,5x40	M 8x20	112	
65		70	2,5x40	M 8x20	129	
80		85	2,5x40	M 8x20	154	
100		104	2,5x40	M 8x20	174	

Rohrschelle, ohne Schaft, DIN
 Pipe clamp, without shaft, DIN
 Collier à tube, sans support, DIN
 Reggitubo, senza supporto, DIN



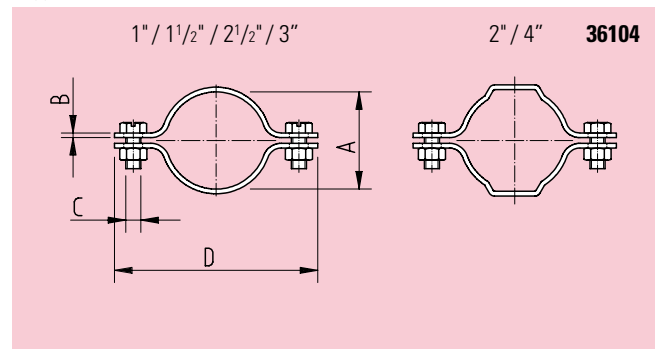
DN	Art. Nr.	A	B	C	D	E
1/4"	06105	13,5	2,5x25	M 6x16	50	
3/8"		17,2	2,0x25	M 6x16	57	
1/2"		21,3	2,0x25	M 6x16	60	
3/4"		26,9	2,5x30	M 6x20	75	
1"		33,7	2,5x30	M 6x20	83	
1 1/4"		42,4	3,0x30	M 6x20	87	
1 1/2"		48,3	3,0x30	M 6x20	91	
2"		60,3	3,0x40	M 8x25	113	
2 1/2"		76,1	3,0x40	M 8x25	142	
3"		88,9	3,0x40	M 8x25	142	
4"		114,3	3,0x40	M 10x35	187	

Rohrschelle, ohne Schaft, ISO
 Pipe clamp, without shaft, ISO
 Collier à tube, sans support, ISO
 Reggitubo, senza supporto, ISO



DN	Art. Nr.	A	B	C	D	E
1"	36104	25,4	2,5x30	M 6x20	75	
1 1/2"		38,1	2,5x30	M 6x20	83	
2"		50,8	2,5x40	M 8x20	112	
2 1/2"		63,5	2,5x35	M 6x20	115	
3"		76,1	2,5x30	M 8x20	142	
4"		101,6	2,5x40	M 8x20	174	

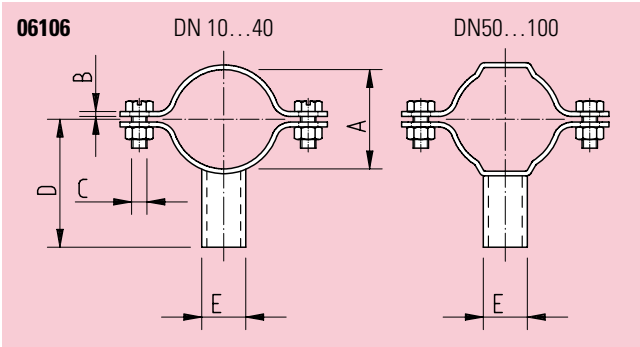
Rohrschelle, ohne Schaft, Zoll
 Pipe clamp, without shaft, inch
 Collier à tube, sans support, pouce
 Reggitubo, senza supporto, pollice



DN	Art. Nr.	A	B	C	D	E

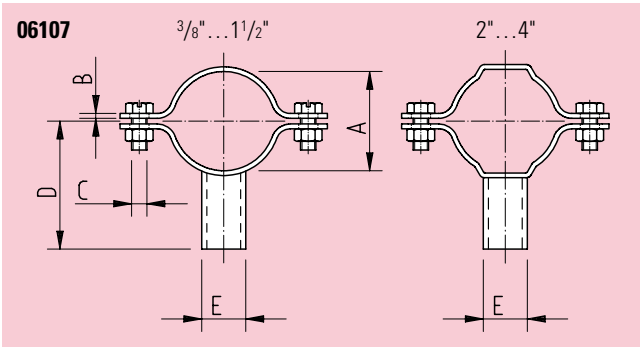
DN	Art. Nr.	A	B	C	D	E

Rohrschelle, mit Schaft, DIN
 Pipe clamp, with shaft, DIN
 Collier à tube, avec support, DIN
 Reggitubo, con supporto, DIN



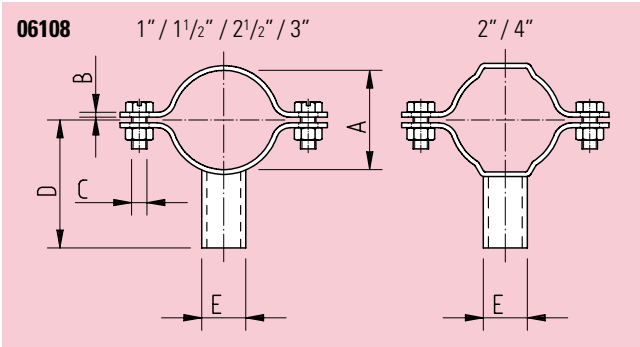
DN	Art. Nr.	A	B	C	D	E
10	06106					
15		18-19	2,0x25	M 6x16	65	13,5x2,3
20		22-23	2,0x25	M 6x16	65	13,5x2,3
25		28-29	2,5x30	M 6x20	65	17,2x2,3
32		34-35	2,5x30	M 6x20	65	21,3x2,6
40		40-41	2,5x30	M 6x20	65	21,3x2,6
50		52-53	2,5x40	M 8x20	65	21,3x2,6
65		70	2,5x40	M 8x20	65	26,9x2,6
80		85	2,5x40	M 8x20	65	26,9x2,6
100		104	2,5x40	M 8x20	90	26,9x2,6

Rohrschelle, mit Schaft, ISO
 Pipe clamp, with shaft, ISO
 Collier à tube, avec support, ISO
 Reggitubo, con supporto, ISO

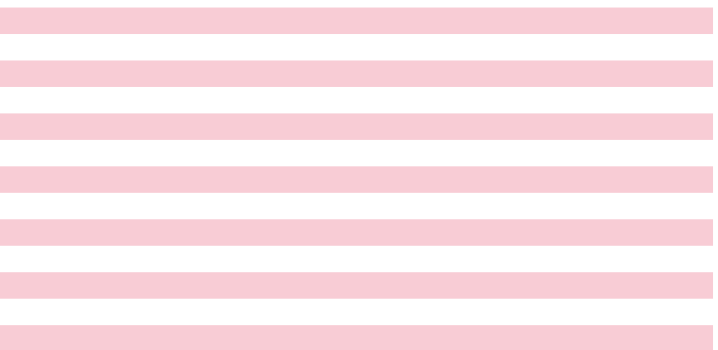
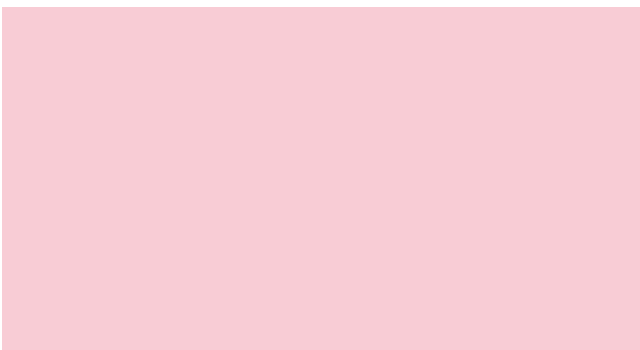


DN	Art. Nr.	A	B	C	D	E
3/8"	06107	17,2	2,0x25	M 6x16	65	13,5x2,3
1/2"		21,3	2,0x25	M 6x16	65	13,5x2,3
3/4"		26,9	2,5x30	M 6x20	65	17,2x2,3
1"		33,7	2,5x30	M 6x20	65	21,3x2,6
1 1/4"		42,4	2,5x30	M 6x20	65	21,3x2,6
1 1/2"		48,3	3,0x35	M 6x20	65	21,3x2,6
2"		60,3	3,0x40	M 8x25	65	21,3x2,6
2 1/2"		76,1	3,0x40	M 8x25	65	26,9x2,6
3"		88,9	3,0x40	M 10x25	65	26,9x2,6
4"		114,3	3,0x40	M 10x35	90	26,9x2,6

Rohrschelle, mit Schaft, Zoll
 Pipe clamp, with shaft, inch
 Collier à tube, avec support, pouce
 Reggitubo, con supporto, pollice



DN	Art. Nr.	A	B	C	D	E
1"	06108	25,4	2,5x30	M 6x20	65	17,2x2,3
1 1/2"		38,1	2,5x30	M 6x20	65	21,3x2,6
2"		50,8	2,5x40	M 8x20	65	21,3x2,6
2 1/2"		63,5	2,5x35	M 6x20	65	21,3x2,6
3"		76,1	2,5x30	M 8x20	65	26,9x2,6
4"		101,6	2,5x40	M 8x20	90	26,9x2,6



Preisliste · Pricelist · Liste de prix · Listino prezzi

DN	Best. Nr.	1.4301 gebeizt
10		
15	0610601521	13.90
20	0610602021	14.50
25	0610602521	15.00
32	0610603221	16.30
40	0610604021	17.90
50	0610605021	19.60
65	0610606521	24.20
80	0610608021	25.90
100	0610610021	27.50

DN	Best. Nr.	1.4301 gebeizt
3/8"	0610703821	13.90
1/2"	0610701221	14.50
3/4"	0610703421	15.00
1"	0610700121	16.30
1 1/4"	0610711421	17.90
1 1/2"	0610711221	19.40
2"	0610700221	19.60
2 1/2"	0610721221	24.80
3"	0610700321	26.40
4"	0610700421	29.70

DN	Best. Nr.	1.4301 gebeizt
1"	0610800121	15.00
1 1/2"	0610811221	17.30
2"	0610800221	19.60
2 1/2"	0610821221	21.80
3"	0610800321	25.30
4"	0610800421	27.50

1.5-5

Preisliste · Pricelist · Liste de prix · Listino prezzi

DN	Best. Nr.	1.4301 trovalisiert
----	-----------	------------------------

1	0662030824	11.90
2	0662040824	13.00
3	0662050824	16.50
4	0662060824	18.20
5	0662080824	21.70

DN	Best. Nr.	HDPE schwarz
----	-----------	-----------------

20	06621020K0	1.60
25	06621025K0	1.60
30	06621030K0	1.50
35	06621035K0	2.20
40	06621040K0	2.20
50	06621050K0	2.50
60	06621060K0	3.90
80	06621080K0	7.70
100	06621100K0	13.30

DN	Best. Nr.	1.4404 metall- blank
----	-----------	----------------------------

10		
15		
20		
25	0640202544	15.80
32	0640203244	16.10
40	0640204044	20.10
50	0640205044	22.00
65	0640206544	29.10
80	0640208044	33.00
100	0640210044	47.00
125	0640212544	72.80

DN	Best. Nr.	1.4404 metall- blank
----	-----------	----------------------------

1/2"	0640301244	7.80
3/4"	0640303444	8.20
1"	0640300144	9.40
1 1/4"	0640311444	10.10
1 1/2"	0640311244	11.70
2"	0640300244	12.10
2 1/2"	0640321244	15.50
3"	0640300344	21.50
4"	0640300444	26.70
5"	0640300544	33.50

DN	Art. Nr.	A	B	C	D	E
1	06620	120	30	8	90	11
2		120	40	8	90	11
3		130	50	8	100	11
4		140	60	8	110	11
5		160	80	8	120	14

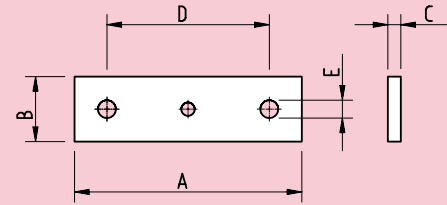
DN	Art. Nr.	A	B	C	D	E
20	06621	20/20	5,0	17		
25		25/25	5,0	17		
30		30/30	5,0	17		
35		35/35	5,0	19		
40		40/40	5,0	19		
50		50/50	5,0	19		
60		60/60	5,0	28		
80		80/80	5,0	31		
100		100/100	5,0	28		

DN	Art. Nr.	A	B	C	D	E
10	06402					
15						
20						
25		28	1,5	11		
32		34	1,5	14		
40		40	1,5	14		
50		52	1,5	17		
65		70	2,0	22		
80		85	2,0	24		
100		104	2,0	28		
125		129	2,0	33		

DN	Art. Nr.	A	B	C	D	E
1/2"	06403	21,3	2	12		
3/4"		26,9	2	14		
1"		33,7	2	15		
1 1/4"		42,4	2	17		
1 1/2"		48,3	2	20		
2"		60,3	2	21		
2 1/2"		76,1	2	21		
3"		88,9	2	25		
4"		114,3	2	29		
5"		139,7	2	31		

Grundplatte für Rohrschellen

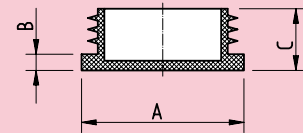
Plate for pipe clamp
Plaque de fixation pour collier à tube
Flangia per riggitubo



06620

Abdeckstopfen für Vierkantrohre

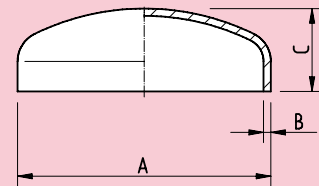
Cap for square tubes
Bouchon pour tubes carrés
Tappo per tubi quadri



06621

Klöpperboden DIN

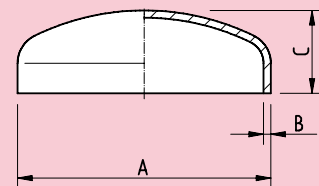
Tube cap DIN
Fond de tube DIN
Fondello bombato DIN



06402

Klöpperboden ISO

Tube cap ISO
Fond de tube ISO
Fondello bombato ISO



06403

Preisliste · Pricelist · Liste de prix · Listino prezzi

DN	Best. Nr.	1.4301 NBR	Best. Nr.	1.4404
25	0340002521	286.50		
32	0340003221	335.90		
40	0340004021	368.30		
50	0340005021	474.20		
65	0340006521	948.10		
80	0340008021	1470.70		

DN	Best. Nr.	NBR schwarz
25	0340302550	48.70
32	0340303250	54.10
40	0340304050	61.00
50	0340305050	75.50
65	0340306550	96.50
80	0340308050	175.80

DN	Best. Nr.	1.4301 EPDM	Best. Nr.	1.4404
25	2340002521	171.00		
32	2340003221	196.50		
40	2340004021	215.70		
50	2340005021	274.60		
65	2340006521	379.20		
80	2340008021	598.60		
100	2340010021	910.30		

DN	Best. Nr.	1.4301 EPDM	Best. Nr.	1.4404
25	2340502521	122.10		
32	2340503221	140.50		
40	2340504021	158.20		
50	2340505021	210.70		
65	2340506521	297.60		
80	2340508021	515.90		
100	2340510021	765.70		

DN	Art. Nr.	A	B	C	D	E
					Rd.-Gew.	
25	03400	56	7	26	52x1/6"	
32		61	7	32	58x1/6"	
40		71	7	38	65x1/6"	
50		81	7	50	78x1/6"	
65		102	8	66	95x1/6"	
80		120	8	81	110x1/4"	

Technische Daten auf Anfrage

DN	Art. Nr.	A	B	C	D	E
25	03403	35				
32		40				
40		45				
50		60				
65		75				
80		90				

DN	Art. Nr.	A	B	C	D	E
					Rd.-Gew.	
25	23400	110	7	26	52x1/6"	11
32		110	7	32	58x1/6"	12
40		110	7	38	65x1/6"	13
50		121	7	50	78x1/6"	14
65		140	8	66	95x1/6"	18
80		142	8	81	110x1/4"	21
100		172	10	100	130x1/4"	25

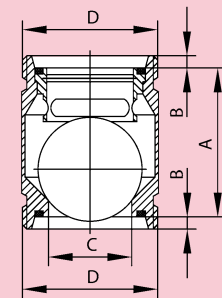
Technische Daten auf Anfrage

DN	Art. Nr.	A	B	C	D	E
25	23405	80		26	29	11
32		80		32	35	12
40		80		38	41	13
50		89		50	53	14
65		106		66	70	18
80		108		81	85	21
100		131		100	104	25

Technische Daten auf Anfrage

Kugelrückschlagventil G – G

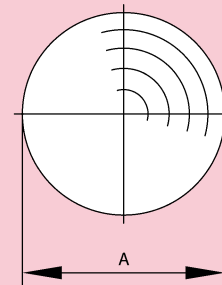
Non-return valve with ball, male – male
 Clapet de retenue à bille, mâle – mâle
 Valvola di ritegno a sfera, femmina – femmina



03400

Gummikugel mit Stahlkern

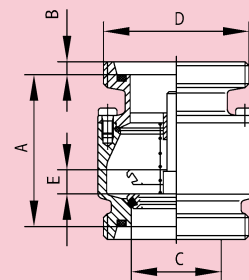
Rubber ball with steel core
 Bille en caoutchouc avec noyau en acier
 Sfera di gomma con anima in acciaio



03403

Tellerrückschlagventil G – G

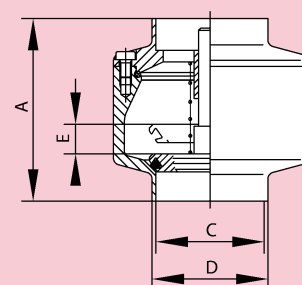
Non-return valve with disc, male – male
 Clapet de retenue à disque, mâle – mâle
 Valvola di ritegno a piatto, femmina – femmina



23400

Tellerrückschlagventil S – S

Non-return valve with disc, for welding
 Clapet de retenue à disque, à souder
 Valvola di ritegno a piatto, a saldare

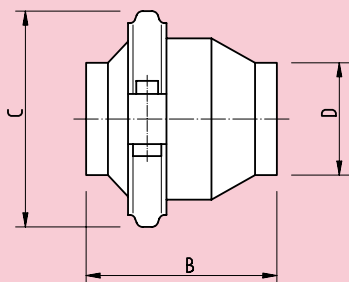


23405

Tellerrückschlagventil Zoll S – S, Typ LKC-2

Non-return valve with disc inch, for welding, type LKC-2
 Clapet de retenue à disque pouce, à souder, type LKC-2
 Valvola di ritegno a piatto pollice, a saldare, tipo LKC-2

03417



Alfa Laval

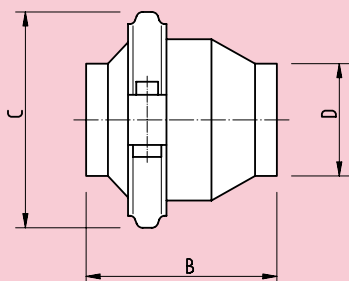
DN	Art. Nr.	A	B	C	D	E
1"	03417		62,5	77,4	25,4	
1 1/2"			75,0	90,4	38,4	
2"			87,5	103,6	51,4	
2 1/2"			95,0	132,6	63,9	
3"			115,0	144,0	76,4	
4"			155,0	164,0	102,0	

Technische Daten auf Anfrage

Tellerrückschlagventil DIN S – S, Typ LKC-2

Non-return valve with disc DIN, for welding, type LKC-2
 Clapet de retenue à disque DIN, à souder, type LKC-2
 Valvola di ritegno a piatto DIN, a saldare, tipo LKC-2

03419



Alfa Laval

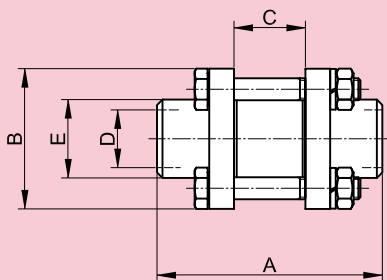
DN	Art. Nr.	A	B	C	D	E
25	03419		62,5	77,4	30	
32			75,0	90,4	36	
40			75,0	90,4	42	
50			87,5	103,6	54	
65			95,0	132,6	70	
80			115,0	144,0	85	
100			155,0	164,0	104	

Technische Daten auf Anfrage

Tellerrückschlagventil ISO S – S

Non-return valve with disc ISO, for welding
 Clapet de retenue à disque ISO, à souder
 Valvola di ritegno a piatto ISO, a saldare

03421



DN	Art. Nr.	A	B	C	D	E
8	03421	67	44	24	9	18
10		67	44	24	13	18
15		72	53	24	16	22
20		82	58	24	21	27
25		95	65	24	27	34
32		107	74	43	35	43
40		117	84	47	41	49
50		138	99	57	52	61

Technische Daten auf Anfrage

Preisliste · Pricelist · Liste de prix · Listino prezzi

DN	Best. Nr.	1.4301 EPDM	Best. Nr.	1.4404 EPDM
1"	0341700121	268.30	0341700141	296.90
1 1/2"	0341711221	293.30	0341711241	325.50
2"	0341700221	329.10	0341700241	380.10
2 1/2"	0341721221	427.50	0341721241	499.90
3"	0341700321	567.90	0341700341	643.00
4"	0341700421	976.60	0341700441	1216.10

DN	Best. Nr.	1.4301 EPDM	Best. Nr.	1.4404 EPDM
25	0341902521	268.30	0341902541	296.90
32	0341903221	278.10	0341903241	311.20
40	0341904021	293.30	0341904041	325.50
50	0341905021	329.10	0341905041	380.10
65	0341906521	427.50	0341906541	499.90
80	0341908021	567.90	0341908041	643.00
100	0341910021	976.60	0341910041	1216.10

DN	Best. Nr.	1.4408 PTFE
8	0342100841	171.20
10	0342101041	171.20
15	0342101541	175.50
20	0342102041	214.90
25	0342102541	262.60
32	0342103241	348.60
40	0342104041	434.50
50	0342105041	581.50

Preisliste · Pricelist · Liste de prix · Listino prezzi

DN	Best. Nr.	1.4404 Silicon	Best. Nr.	1.4404
25	0530002541	110.60		
32	0530003241	120.50		
40	0530004041	136.90		
50	0530005041	161.10		
65	0530006541	227.70		
80	0530008041	274.50		
100	0530010041	405.80		

DN	Best. Nr.	1.4404 Silicon	Best. Nr.	1.4404
25	0530102541	118.10		
32	0530103241	133.40		
40	0530104041	146.10		
50	0530105041	172.90		
65	0530106541	247.80		
80	0530108041	304.50		
100	0530110041	452.90		

DN	Best. Nr.	1.4404 Silicon	Best. Nr.	1.4404
25	0530902541	75.90		
32	0530903241	104.90		
40	0530904041	122.70		
50	0530905041	135.30		
65	0530906541	173.20		
80	0530908041	218.80		
100	0530910041	341.00		

DN	Best. Nr.	1.4404 Silicon	Best. Nr.	1.4404
25	0531002541	93.20		
32	0531003241	117.70		
40	0531004041	129.80		
50	0531005041	148.20		
65	0531006541	200.40		
80	0531008041	244.60		
100	0531010041	373.40		

DN	Art. Nr.	A	B	C Rd.-Gew.	D	E
25	05300	160	61	52x ¹ / ₆ "	25	64
32		166	61	58x ¹ / ₆ "	32	69
40		178	71	65x ¹ / ₆ "	38	79
50		182	71	78x ¹ / ₆ "	50	89
65		236	111	95x ¹ / ₆ "	66	109
80		247	111	110x ¹ / ₄ "	81	124
100		269	111	130x ¹ / ₄ "	98	149

Technische Daten auf Anfrage

DN	Art. Nr.	A	B	C Rd.-Gew.	D	E
25	05301	153	61	52x ¹ / ₆ "	25	64
32		159	61	58x ¹ / ₆ "	32	69
40		171	71	65x ¹ / ₆ "	38	79
50		175	71	78x ¹ / ₆ "	50	89
65		228	111	95x ¹ / ₆ "	66	109
80		239	111	110x ¹ / ₄ "	81	124
100		259	111	130x ¹ / ₄ "	98	149

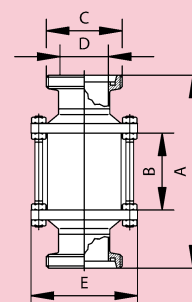
Technische Daten auf Anfrage

DN	Art. Nr.	A	B	C	D	E
25	05309	102	61	28	25	64
32		102	61	34	32	69
40		112	71	40	38	79
50		112	71	52	48	89
65		156	111	70	66	109
80		157	111	85	81	124
100		161	111	105	98	149

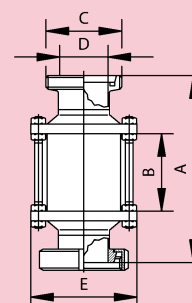
Technische Daten auf Anfrage

DN	Art. Nr.	A	B	C Rd.-Gew.	D	E
25	05310	131	61	52x ¹ / ₆ "	25	64
32		134	61	58x ¹ / ₆ "	32	69
40		145	71	65x ¹ / ₆ "	38	79
50		147	71	78x ¹ / ₆ "	48	89
65		196	111	95x ¹ / ₆ "	66	109
80		202	111	110x ¹ / ₄ "	81	124
100		215	111	130x ¹ / ₄ "	98	149

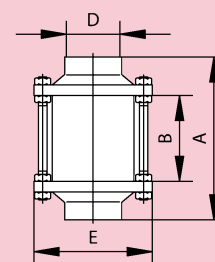
Technische Daten auf Anfrage

Schauglas G – GSight glass, male – male
Voyant, mâle – mâle
Passaggio visivo, femmina – femmina

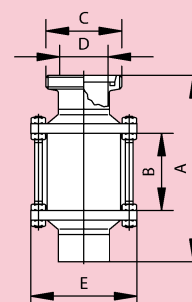
05300

Schauglas K/M – GSight glass, female – male
Voyant, femelle – mâle
Passaggio visivo, maschio – femmina

05301

Schauglas S – SSight glass, for welding
Voyant, à souder
Passaggio visivo, a saldare

05309

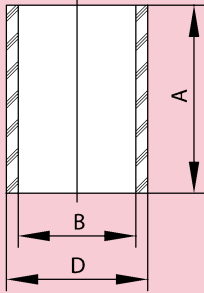
Schauglas G – SSight glass, male – for welding
Voyant, mâle – à souder
Passaggio visivo, femmina – a saldare

05310

Ersatzglas für Schauglas

Spare glass for sight glass
 Verre de rechange pour voyant
 Vetro di ricambio per passaggio visivo

05350

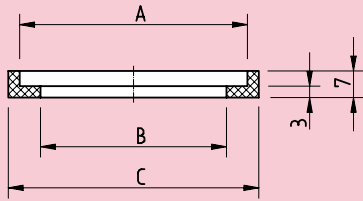


DN	Art. Nr.	A	B	C	D	E
25	05350	70	25		30	
32		70	32		38	
40		80	38		44	
50		80	50		60	
65		120	65		75	
80		120	80		90	
100		120	96		110	

Dichtung für Schauglas

Sealing for sight glass
 Joint pour voyant
 Guarnizione per passaggio visivo

05351

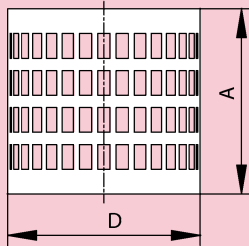


DN	Art. Nr.	A	B	C	D	E
25	05351	30	24	35		
32		38	31	42		
40		44	37	49		
50		60	49	66		
65		75	65	81		
80		90	80	96		
100		110	98	116		

Schutzgitter für Schauglas

Protection grid for sight glass
 Grille de protection pour voyant
 Rete protettiva per passaggio visivo

05352



DN	Art. Nr.	A	B	C	D	E
25	05352	61			33	
32		61			42	
40		71			46	
50		71			62	
65		111			77	
80		111			92	
100		111			112	

Preisliste · Pricelist · Liste de prix · Listino prezzi

DN	Best. Nr.	Borosilikat Sicher- heitsglas
25	05350025G0	47.20
32	05350032G0	50.60
40	05350040G0	54.60
50	05350050G0	64.40
65	05350065G0	78.10
80	05350080G0	93.60
100	05350100G0	107.80

DN	Best. Nr.	Silicon weiss
25	0535102560	4.10
32	0535103260	5.30
40	0535104060	6.30
50	0535105060	7.00
65	0535106560	11.90
80	0535108060	13.60
100	0535110060	15.50

DN	Best. Nr.	1.4301 blank
25	0535202524	40.00
32	0535203224	41.70
40	0535204024	43.30
50	0535205024	45.00
65	0535206524	46.70
80	0535208024	48.30
100	0535210024	51.70

Preisliste · Pricelist · Liste de prix · Listino prezzi

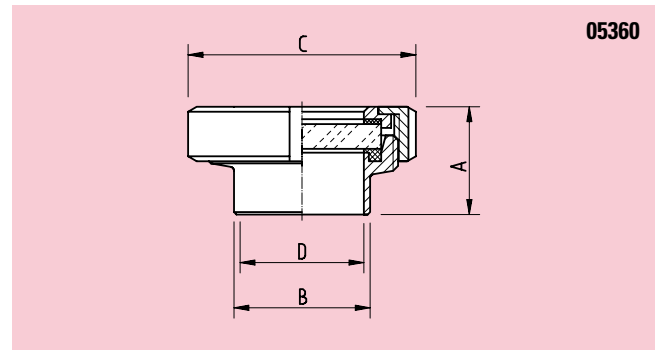
DN	Best. Nr.	1.4301 Perbunan	Best. Nr.	1.4404 EPDM
25	0536002521	62.90	0536002541	65.60
32	0536003221	69.20	0536003241	68.70
40	0536004021	67.70	0536004041	70.70
50	0536005021	78.00	0536005041	82.00
65	0536006521	143.50	0536006541	147.90
80	0536008021	187.20	0536008041	195.20
100	0536010021	246.80	0536010041	258.50
125	0536012521	350.70	0536012541	364.70

Nutmutter 1.4301

DN	Best. Nr.	Borosilikat Sicher- heitsglas
25	05366025G0	13.90
32	05366032G0	14.80
40	05366040G0	15.60
50	05366050G0	22.20
65	05366065G0	25.70
80	05366080G0	49.50
100	05366100G0	85.40
125	05366125G0	117.40

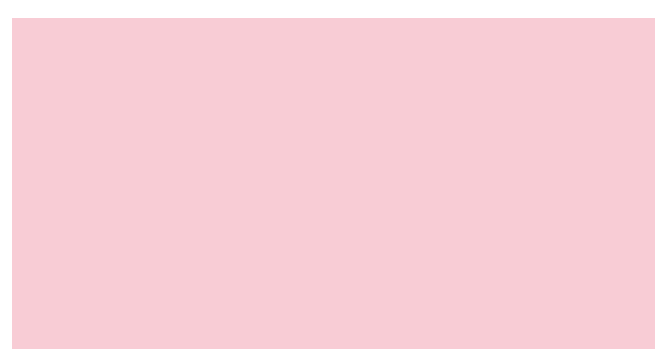
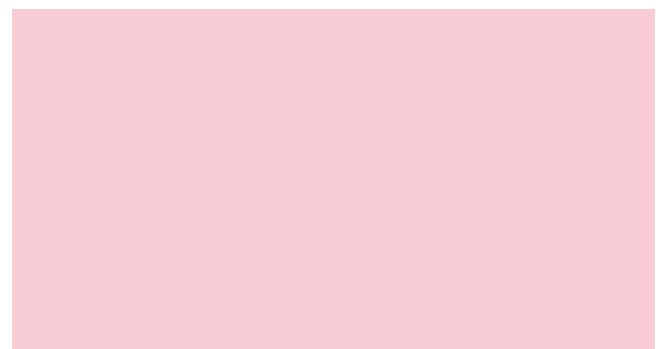
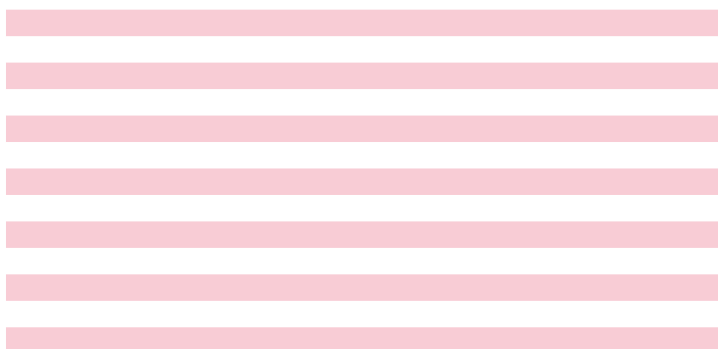
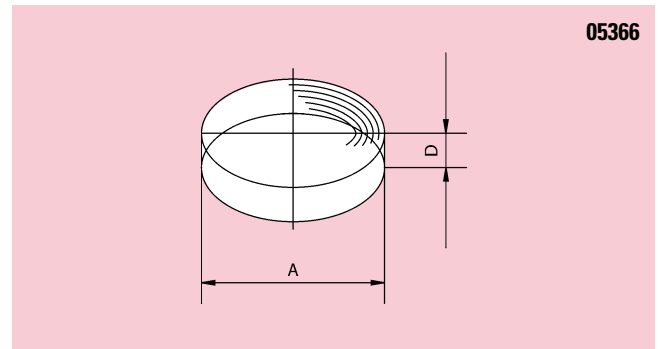
DN	Art. Nr.	A	B	C	D	E
25	05360	36	29	63	26	
32		43	35	70	32	
40		44	41	78	38	
50		46	53	92	50	
65		51	70	112	66	
80		56	85	127	81	
100		69	104	148	100	
125		65	129	178	125	

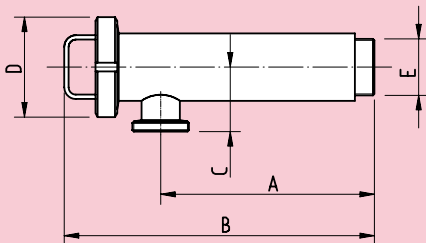
Schauglas
 Sight glass
 Voyant
 Specola piana



DN	Art. Nr.	A	B	C	D	E
25	05366	35			7	
32		45			10	
40		50			10	
50		63			10	
65		80			10	
80		92			10	
100		113			15	
125		140			15	

Ersatzglas für Schauglas
 Spare glass for sight glass
 Verre de rechange pour voyant
 Vetro di ricambio per specola piana



Eckrohrsieb G – GStrainer angle type, male – male
Filtre en équerre, mâle – mâle
Filtro a 90°, femmina – femmina05410
05411

DN	Art. Nr.	A	B	C	D	E Rd.-Gew.
25		348	448	64	92	52x1/6"
32		300	395	70	112	58x1/6"
40		350	458	80	112	65x1/6"
50		295	432	89	138	78x1/6"
65		320	462	100	138	95x1/6"
80		360	495	130	180	110x1/4"
100		380	533	130	210	130x1/4"

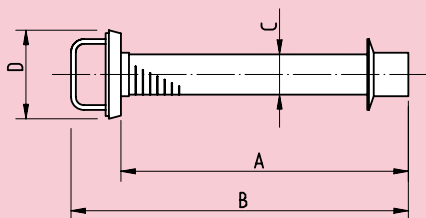
05410 05411

Spaltweite 0,5 mm 1,0 mm

Strainer width

Ampleur fente

Ampiezza fenditura

SpaltrohrsiebeinsatzSlotted strainer
Filtre à fentes
Filtro tubolare con fenditure05413
05414

DN	Art. Nr.	A	B	C	D	E
25		385	428	30	68	
32		328	371	35	86	
40		383	438	45	86	
50		351	409	50	110	
65		370	428	70	110	
80		407	469	85	150	
100		427	491	97	173	

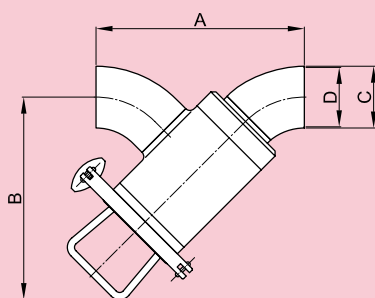
05413 05414

Spaltweite 0,5 mm 1,0 mm

Strainer width

Ampleur fente

Ampiezza fenditura

Schmutzfänger S – SDirt trap, for welding
Filtre, à souder
Filtro, a saldare05430
05431
05432

DN	Art. Nr.	A	B	C	D	E
25		140	106	29	26	
32		150	133	35	32	
40		160	130	41	38	
50		180	147	53	50	
65		220	157	70	66	
80		250	203	85	81	
100		280	222	104	100	

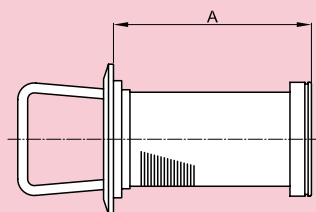
05430 05431 05432

Spaltweite 0,25 mm 0,5 mm 1,0 mm

Strainer width

Ampleur fente

Ampiezza fenditura

Ersatzsieb für SchmutzfängerSpare strainer for dirt trap
Élément filtrant de rechange pour filtre
Filtro di ricambio per filtro05433
05434
05436

DN	Art. Nr.	A	B	C	D	E
25		77				
32		93				
40		93				
50		120				
65		143				
80		182				
100		222				

05433 05434 05436

Spaltweite 0,25 mm 0,5 mm 1,0 mm

Strainer width

Ampleur fente

Ampiezza fenditura

zurück
zum Register

Preisliste · Pricelist · Liste de prix · Listino prezzi

DN	Best. Nr.	1.4301 0,5 mm	Best. Nr.	1.4301 1 mm
25	0541002521	1130.00	0541102521	1130.00
32	0541003221	–	0541103221	–
40	0541004021	1210.00	0541104021	1210.00
50	0541005021	1375.00	0541105021	1375.00
65	0541006521	1400.00	0541106521	1400.00
80	0541008021	1750.00	0541108021	1750.00
100	0541010021	2210.00	0541110021	2210.00

DN	Best. Nr.	1.4301 0,5 mm	Best. Nr.	1.4301 1 mm
25	0541302521	494.00	0541402521	494.00
32	0541303221	–	0541403221	–
40	0541304021	502.00	0541404021	502.00
50	0541305021	517.00	0541405021	517.00
65	0541306521	565.00	0541406521	565.00
80	0541308021	700.00	0541408021	700.00
100	0541310021	908.00	0541410021	908.00

DN	Best. Nr.	1.4301 0,25 mm	Best. Nr.	1.4301 0,5 mm	Best. Nr.	1.4301 1 mm
25	0543002521	355.00	0543102521	355.00	0543202521	355.00
32	0543003221	398.80	0543103221	398.80	0543203221	398.80
40	0543004021	493.20	0543104021	493.20	0543204021	493.20
50	0543005021	574.80	0543105021	574.80	0543205021	574.80
65	0543006521	752.40	0543106521	752.40	0543206521	752.40
80	0543008021	1066.10	0543108021	1066.10	0543208021	1066.10
100	0543010021	1214.90	0543110021	1214.90	0543210021	1214.90

DN	Best. Nr.	1.4301 0,25 mm	Best. Nr.	1.4301 0,5 mm	Best. Nr.	1.4301 1 mm
25	0543302521	151.00	0543402521	151.00	0543602521	151.00
32	0543303221	165.90	0543403221	165.90	0543603221	165.90
40	0543304021	208.20	0543404021	208.20	0543604021	208.20
50	0543305021	283.20	0543405021	283.20	0543605021	283.20
65	0543306521	320.80	0543406521	320.80	0543606521	320.80
80	0543308021	531.80	0543408021	531.80	0543608021	531.80
100	0543310021	754.70	0543410021	754.70	0543610021	754.70

Preisliste · Pricelist · Liste de prix · Listino prezzi

DN	Best. Nr.	1.4401 poliert
----	-----------	-------------------

25	0542602541	99.20
32	0542603241	113.40
40	0542604041	124.70
50	0542605041	138.90
65	0542606541	150.30
80	0542608041	175.80

DN	Best. Nr.	Kunststoff ABS grau	1.4301 poliert
----	-----------	------------------------	-------------------

50	03500050K0	36.00	
50	0350105021		585.60

DN	Best. Nr.	1.4301 EPDM
----	-----------	----------------

2"	0350505021	664.50
----	------------	---------------

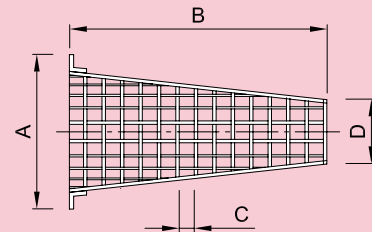
DN	Best. Nr.	1.4307 EPDM
----	-----------	----------------

12	0350701221	316.00
----	------------	---------------

DN	Art. Nr.	A	B	C	D	E
				Masche		
25	05426	30	60	3	12	
32		36	60	3	15	
40		42	70	3	20	
50		54	90	3	26	
65		70	110	3	38	
80		85	115	3	50	

Rohrfilter

Strainer
 Filtrre
 Filtra



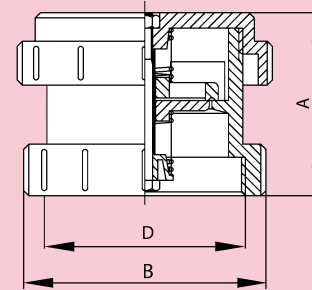
05426

DN	Art. Nr.	A	B	C	D	E
					Rd.-Gew.	
50	03500	70	100		78x1/6"	
50	03501	167	104		78x1/6"	

Technische Daten auf Anfrage

Druckausgleichventil

Pressure equalizing valve
 Vanne d'égalisation de pression
 Valvola compensatrice di pressione

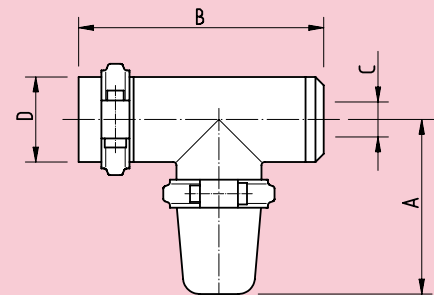
03500
03501

DN	Art. Nr.	A	B	C	D	E
2"	03505	106	143	R 1/2"	51	

Technische Daten auf Anfrage

Luftausblasventil Typ LKBV

Air blow valve type LKBV
 Vanne de chasse à l'air type LKBV
 Valvola risciacquo all'aria tipo LKBV



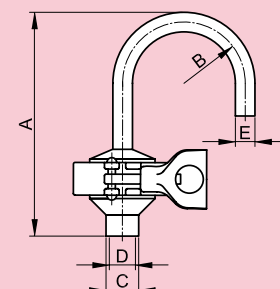
03505

DN	Art. Nr.	A	B	C	D	E
20	03507	128,7	38	20	16,8	12

Technische Daten auf Anfrage

Entlüftungsventil Typ LKUV-2

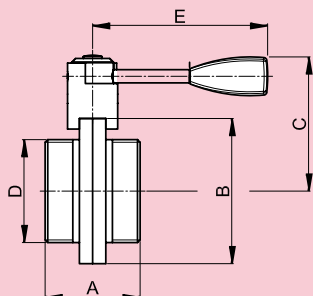
Air release valve type LKUV-2
 Vanne de désaération type LKUV-2
 Valvola a sfiato tipo LKUV-2



03507

Klappenventil G – GButterfly valve, male – male
Vanne papillon, mâle – mâle
Valvola farfalla, femmina – femmina

04330

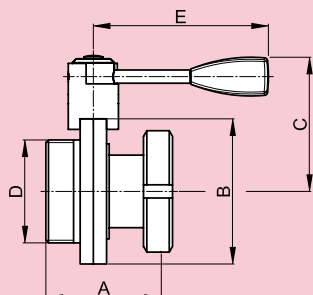


Nocado

DN	Art. Nr.	A	B	C	D Rd.-Gew.	E
25	04330	64	87	89	52x1/6"	132
32		64	92	91	58x1/6"	132
40		72	97	94	65x1/6"	132
50		72	110	100	78x1/6"	132
65		76	127	109	95x1/6"	132
80		100	142	124	110x1/4"	165
100		104	162	135	130x1/4"	165

Klappenventil G – K/MButterfly valve, male – female
Vanne papillon, mâle – femelle
Valvola farfalla, femmina – maschio

04331

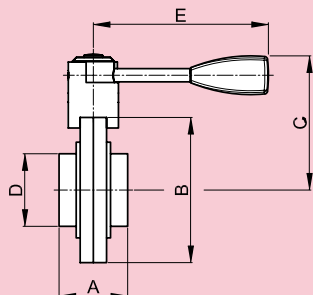


Nocado

DN	Art. Nr.	A	B	C	D Rd.-Gew.	E
25	04331	74	87	89	52x1/6"	132
32		78	92	91	58x1/6"	132
40		87	97	94	65x1/6"	132
50		89	110	100	78x1/6"	132
65		95	127	109	95x1/6"	132
80		117	142	124	110x1/4"	165
100		128	162	135	130x1/4"	165

Klappenventil S – SButterfly valve, for welding
Vanne papillon, à souder
Valvola farfalla, a saldare

04332

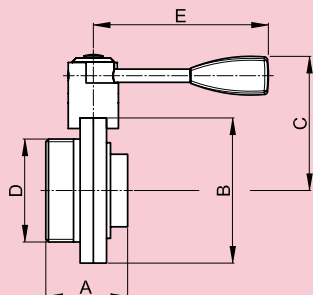


Nocado

DN	Art. Nr.	A	B	C	D	E
25	04332	40	87	89	31	132
32		42	92	91	37	132
40		50	97	94	43	132
50		50	110	100	55	132
65		50	127	109	72	132
80		60	142	124	87	165
100		64	162	135	106	165
125		112	200	162	132	216
150		124	230	177	157	216

Klappenventil G – SButterfly valve, male – welding end
Vanne papillon, mâle – à souder
Valvola farfalla, femmina – a saldare

04333



Nocado

DN	Art. Nr.	A	B	C	D Rd.-Gew.	E
25	04333	52	87	89	52x1/6"	132
32		53	92	91	58x1/6"	132
40		61	97	94	65x1/6"	132
50		61	110	100	78x1/6"	132
65		63	127	109	95x1/6"	132
80		80	142	124	110x1/4"	165
100		84	162	135	130x1/4"	165

Preisliste · Pricelist · Liste de prix · Listino prezzi

DN	Best. Nr.	1.4301 Silicon
25	0433002521	129.20
32	0433003221	133.10
40	0433004021	137.90
50	0433005021	148.40
65	0433006521	175.70
80	0433008021	260.90
100	0433010021	316.30

DN	Best. Nr.	1.4301 Silicon
25	0433102521	151.40
32	0433103221	139.30
40	0433104021	162.70
50	0433105021	176.40
65	0433106521	223.80
80	0433108021	310.70
100	0433110021	397.20

DN	Best. Nr.	1.4301 Silicon
25	0433202521	114.40
32	0433203221	122.40
40	0433204021	120.60
50	0433205021	129.30
65	0433206521	158.60
80	0433208021	227.10
100	0433210021	282.70
125	0433212521	625.40
150	0433215021	908.90

DN	Best. Nr.	1.4301 Silicon
25	0433302521	119.30
32	0433303221	125.10
40	0433304021	125.90
50	0433305021	136.20
65	0433306521	166.70
80	0433308021	246.10
100	0433310021	294.40

Preisliste · Pricelist · Liste de prix · Listino prezzi

DN	Best. Nr.	1.4301 Silicon
25	0433602521	117.30
32	0433603221	139.90
40	0433604021	122.60
50	0433605021	131.10
65	0433606521	165.50
80	0433608021	220.60
100	0433610021	287.90

DN	Best. Nr.	1.4301 Silicon
25	0433702521	143.70
32	0433703221	168.70
40	0433704021	160.30
50	0433705021	168.70
65	0433706521	202.50
80	0433708021	305.30
100	0433710021	370.30

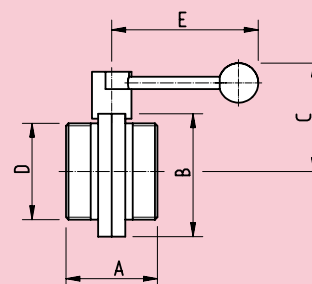
DN	Best. Nr.	1.4301 Silicon	Best. Nr.	1.4404 EPDM
25	0433802521	105.70	0433802541	129.40
32	0433803221	118.00	0433803241	143.70
40	0433804021	111.20	0433804041	135.40
50	0433805021	117.30	0433805041	146.00
65	0433806521	149.60	0433806541	181.40
80	0433808021	197.20	0433808041	241.80
100	0433810021	235.80	0433810041	295.50
125	0433812521	582.60	0433812541	645.30
150	0433815021	718.60	0433815041	822.10

DN	Best. Nr.	1.4301 Silicon	Best. Nr.	1.4404 EPDM
25	0433902521	113.50	0433902541	139.90
32	0433903221	134.70	0433903241	164.90
40	0433904021	118.00	0433904041	158.10
50	0433905021	125.60	0433905041	157.30
65	0433906521	160.20	0433906541	197.20
80	0433908021	211.60	0433908041	263.70
100	0433910021	256.90	0433910041	361.20

DN	Art. Nr.	A	B	C	D Rd.-Gew.	E
25	04336	80	79,0	74	52x1/6"	120
32		80	79,0	74	58x1/6"	120
40		74	86,5	78	65x1/6"	120
50		74	105,7	88	78x1/6"	120
65		86	125,0	98	95x1/6"	162
80		96	143,0	104	110x1/4"	162
100		102	169,0	118	130x1/4"	162

Klappenventil G – G, Typ LKB-2

Butterfly valve, male – male, type LKB-2
 Vanne papillon, mâle – mâle, type LKB-2
 Valvola farfalla, femmina – femmina, tipo LKB-2



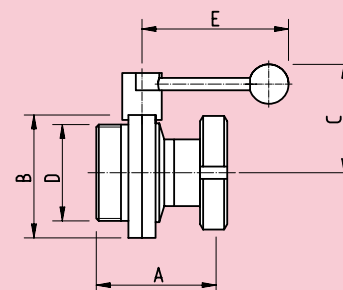
04336

Alfa Laval

DN	Art. Nr.	A	B	C	D Rd.-Gew.	E
25	04337	85,5	79,0	74	52x1/6"	120
32		88,5	79,0	74	58x1/6"	120
40		86,5	86,5	78	65x1/6"	120
50		91,0	105,7	88	78x1/6"	120
65		106,0	125,0	98	95x1/6"	162
80		117,0	143,0	104	110x1/4"	162
100		135,0	169,0	118	130x1/4"	162

Klappenventil G – K/M, Typ LKB-2

Butterfly valve, female – female, type LKB-2
 Vanne papillon, mâle – femelle, type LKB-2
 Valvola farfalla, femmina – maschio, tipo LKB-2



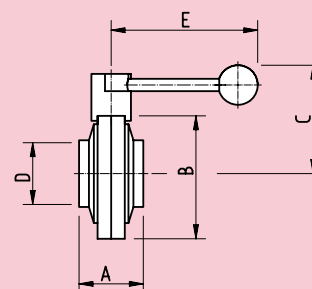
04337

Alfa Laval

DN	Art. Nr.	A	B	C	D	E
25	04338	47	79,0	74	30/26	120
32		47	79,0	74	36/32	120
40		47	86,5	78	42/38	120
50		52	105,7	88	54/50	120
65		62	125,0	98	70/66	162
80		64	143,0	104	85/81	162
100		80	169,0	118	104/100	162
125		110	199	150	129/125	223
150		80	215	161	154/150	338

Klappenventil S – S, Typ LKB-2

Butterfly valve, for welding, type LKB-2
 Vanne papillon, à souder, type LKB-2
 Valvola farfalla, a saldare, tipo LKB-2



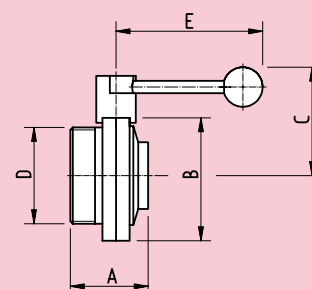
04338

Alfa Laval

DN	Art. Nr.	A	B	C	D Rd.-Gew.	E
25	04339	63,5	79,0	74	52x1/6"	120
32		63,5	79,0	74	58x1/6"	120
40		60,5	86,5	78	65x1/6"	120
50		63,0	105,7	88	78x1/6"	120
65		74,0	125,0	98	95x1/6"	162
80		80,0	143,0	104	110x1/4"	162
100		91,0	169,0	118	130x1/4"	162

Klappenventil G – S, Typ LKB-2

Butterfly valve, male – welding end, type LKB-2
 Vanne papillon, mâle – à souder, type LKB-2
 Valvola farfalla, femmina – a saldare, tipo LKB-2



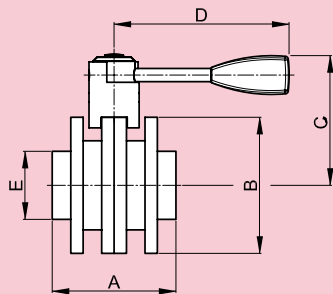
04339

Alfa Laval

Zwischenflanschklappenventil

Butterfly valve, between flanges
 Vanne papillon, entre brides
 Valvola farfalla, tra flangie

04317



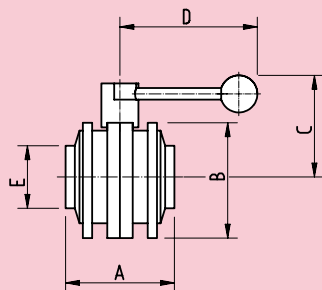
Nocado

DN	Art. Nr.	A	B	C	D	E
25	04317	90	87	89	102	31
32		90	92	91	102	37
40		100	97	94	132	43
50		100	110	100	132	55
65		100	127	109	132	72
80		136	142	124	165	87
100		136	162	135	165	106

Zwischenflanschklappenventil, Typ LKB-F

Butterfly valve, between flanges, type LKB-F
 Vanne papillon, entre brides, type LKB-F
 Valvola farfalla, tra flangie, tipo LKB-F

04320



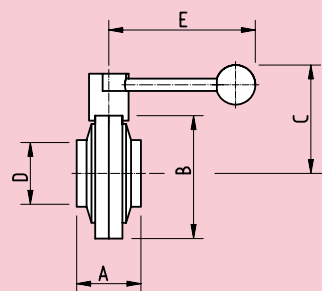
Alfa Laval

DN	Art. Nr.	A	B	C	D	E
25	04320	83	79,0	74	120	30
32		83	79,0	74	120	36
40		83	86,5	78	120	42
50		92	105,7	88	120	54
65		114	125,0	98	162	70
80		116	143,0	104	162	85
100		132	169,0	118	162	104

Klappenventil S – S, Typ LKB

Butterfly valve, for welding, type LKB
 Vanne papillon, à souder, type LKB
 Valvola farfalla, a saldare, tipo LKB

34302



Alfa Laval

DN	Art. Nr.	A	B	C	D	E
1"	34302	47	78	82	25,6/22,5	120
1 1/2"		47	78	82	38,3/35,5	120
2"		52	99	92	51,6/48,5	120
2 1/2"		54	117	102	64,1/60,5	120
3"		62	132	107	76,6/72,0	162
4"		80	169	127	102,2/97,6	162

Preisliste · Pricelist · Liste de prix · Listino prezzi

DN	Best. Nr.	1.4301 Silicon
25	0431702521	202.30
32	0431703221	218.80
40	0431704021	216.50
50	0431705021	225.30
65	0431706521	284.70
80	0431708021	409.50
100	0431710021	498.20

DN	Best. Nr.	1.4301 Silicon	Best. Nr.	1.4404 EPDM
25	0432002521	176.20	0432002541	221.60
32	0432003221	197.40	0432003241	251.80
40	0432004021	185.30	0432004041	230.60
50	0432005021	198.90	0432005041	251.00
65	0432006521	247.10	0432006541	210.60
80	0432008021	335.50	0432008041	423.90
100	0432010021	409.60	0432010041	524.40

DN	Best. Nr.	1.4301 Silicon
1"	3430200121	107.50
1½"	3430211221	110.50
2"	3430200221	115.80
2½"	3430221221	138.40
3"	3430200321	182.10
4"	3430200421	225.90

Preisliste · Pricelist · Liste de prix · Listino prezzi

DN	Best. Nr.	1.4301 poliert	Best. Nr.	1.4301 poliert
25-50/1"-2 ¹ / ₂ "	0434125521	28.10	0434225521	28.10
65-80/3"	0434165821	40.00	0434265821	40.00
100/4"	0434110021	40.00	0434210021	40.00

DN	Best. Nr.	1.4301 poliert
25-50/1"-2 ¹ / ₂ "	0434325521	80.10
65-80/3"	0434365821	87.70
100/4"	0434310021	103.50

DN	Best. Nr.	1.4301 poliert
25-65	0434725321	28.60
80-100	0434780121	52.30

DN	Best. Nr.	1.4301 poliert
25-65	0434025621	60.80
80-100	0434080121	74.00

DN	Art. Nr.	A	B	C	D	E
25-50/1"-2 1/2"	120		8			
65-80/3"	162		10			
100/4"	162		12			

Ausführung links (A) **04341**

Ausführung rechts (B) **04342**

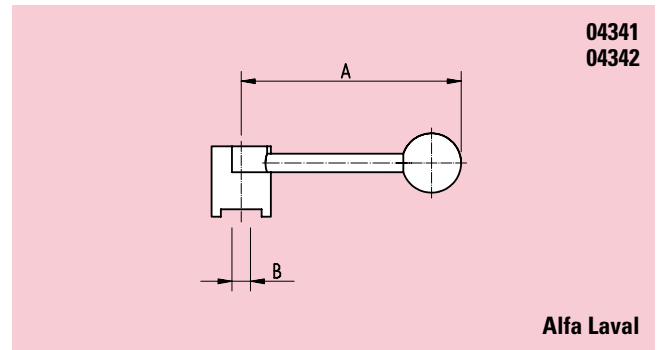
DN	Art. Nr.	A	B	C	D	E
25-50/1"-2 1/2"	04343 120		8			
65-80/3"	162		10			
100/4"	162		12			

DN	Art. Nr.	A	B	C	D	E
25-65	04347 132		9,5			
80-100	165		9,5			

DN	Art. Nr.	A	B	C	D	E
25-60	04340 126		9,5			
80-100	145		9,5			

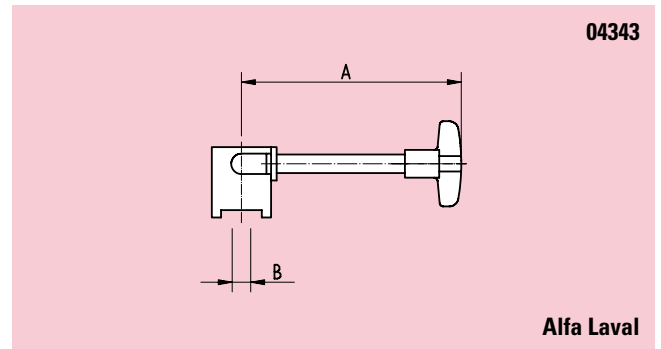
Handgriff, standard

Handle
 Poignée
 Maniglia



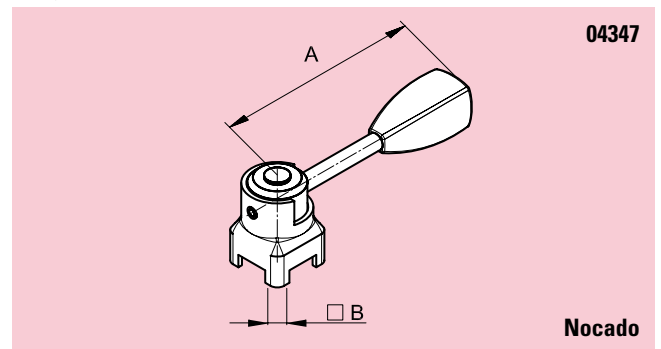
Handgriff, stufenlos arretierbar

Handle, with steplessly adjustable locking
 Poignée, blocable dans toutes les positions
 Maniglia, arrestabile senza intervalli



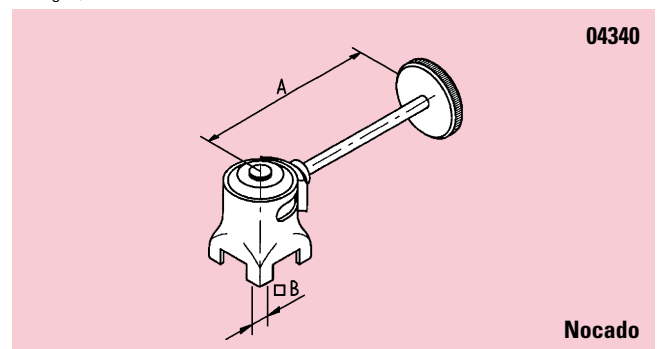
Handgriff, standard

Handle
 Poignée
 Maniglia



Handgriff, stufenlos arretierbar

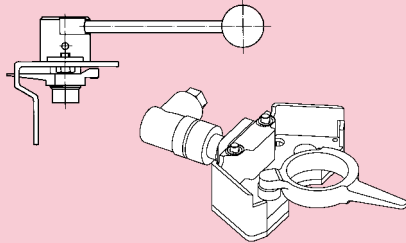
Handle, with steplessly adjustable locking
 Poignée, blocable dans toutes les positions
 Maniglia, arrestabile senza intervalli



Handgriff, mit Rückmeldung

Handle, with position switch
 Poignée, avec retour de position
 Maniglia, con sorveglianza di posizione

04350



Alfa Laval

DN	Art. Nr.	A	B	C	D	E
----	----------	---	---	---	---	---

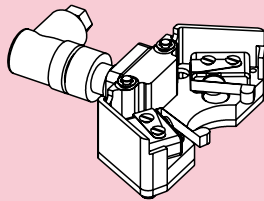
25-50	04350					
65						
80						
100						

mit Hall Näherungsinitiator 5-24 V DC, PNP
 Ventilstellung Auf und Zu

Mikroschalter für LKB/LKLA

Micro switch for LKB/LKLA
 Micro-interrupteur pour LKB/LKLA
 Micro interruttore per LKB/LKLA

04355



DN	Art. Nr.	A	B	C	D	E
----	----------	---	---	---	---	---

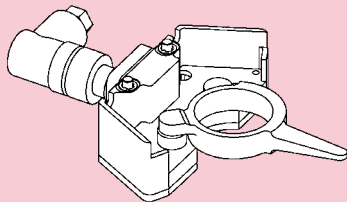
25-100	04355					
--------	--------------	--	--	--	--	--

24-55 V DC
 Ausgangssignal: Ein/Aus, digital

Hall-Näherungsschalter für LKB/LKLA

Hall proximity switch for LKB/LKLA
 Détecteur de proximité Hall pour LKB/LKLA
 Detettore di prossimità Hallper LKB/LKLA

04354



DN	Art. Nr.	A	B	C	D	E
----	----------	---	---	---	---	---

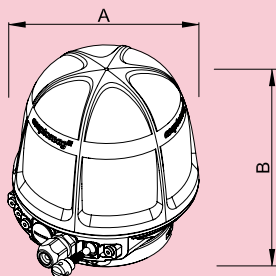
25-80	04354					
100-150						

PNP (grün) 5-24 V DC
 Ausgangssignal: digital PNP

Steuerkopf für pneumatischen Antrieb, Typ Aseptop®

Top unit for pneumatic actuator, type Aseptop®
 Tête de contrôle pour actionneur pneumatique, type Aseptop®
 Testa di comando per azionamento pneumatico, tipo Aseptop®

03180



DN	Art. Nr.	A	B	C	D	E
----	----------	---	---	---	---	---

	03180	141	152,4			
--	--------------	-----	-------	--	--	--

Anschluss: 24 V DC oder As-i Feldbus
 Gehäuse: Werkstoff PA 6
 Farbe blau

Preisliste · Pricelist · Liste de prix · Listino prezzi

DN	Best. Nr.	1.4301/ Kunststoff
25-50	0435025524	265.30
65	0435006524	265.30
80	0435008024	272.90
100	0435010024	262.40

DN	Best. Nr.	Kunststoff
25-100	04355024K0	171.50

DN	Best. Nr.	Kunststoff
25-100	04354258K0	190.50
125-150	04354150K0	251.70

DN	Best. Nr.	2 Initiatoren 1 Magnet- ventil	Best. Nr.	2 Initiatoren 2 Magnet- ventile	Best. Nr.	2 Initiatoren 3 Magnet- ventile
----	-----------	--------------------------------------	-----------	---------------------------------------	-----------	---------------------------------------

ohne As-i Feldbus

03180199K0 **451.00** 03180299K0 **655.00** 03180399K0 **715.00**

mit As-i Feldbus

03180199KA **510.00** 03180299KA **819.00** 03180399KA **879.00**

Preisliste · Pricelist · Liste de prix · Listino prezzi

DN	Best. Nr.	1.4301 gebürstet
----	-----------	---------------------

85	0436108523	367.20
113	0436111323	991.70
133	0436113323	775.60

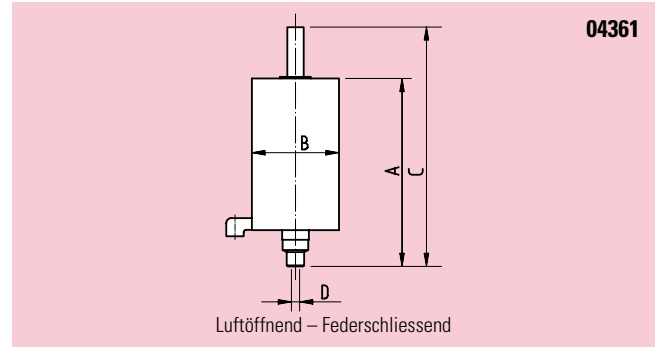
DN	Best. Nr.	1.4301 gebürstet
----	-----------	---------------------

85	0436208523	314.30
133	0436213323	755.60

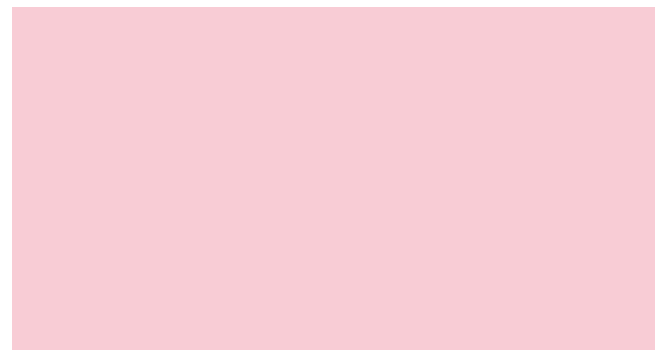
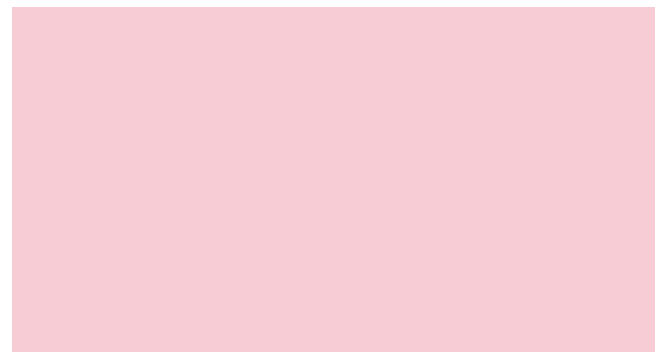
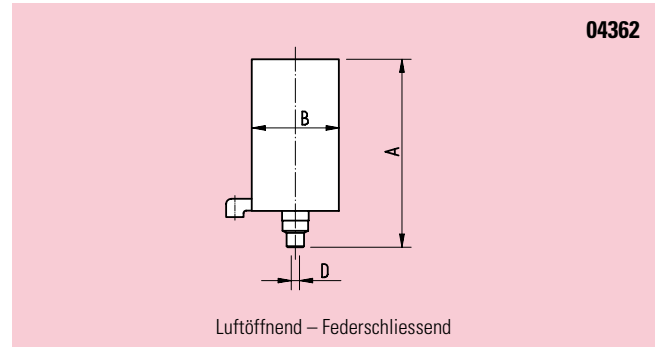
DN	Art. Nr.	A	B	C	D	E
85	04361	187	85	232	8/10/12	
113		235	113	290	10/12	
133		307	133	361	12/14/15	

DN	Art. Nr.	A	B	C	D	E
85	04362	187	85		8/10/12	
133		307	133		12/14/15	

Pneumatischer Antrieb, Typ LKLA-T
 Pneumatic actuator, normally closed
 Moteur pneumatique, normalement fermé
 Azionamento pneumatico, normalmente chiuso

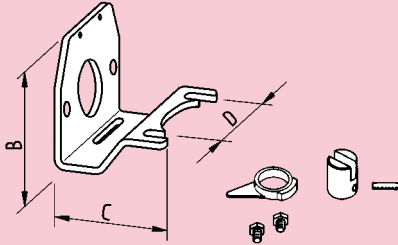


Pneumatischer Antrieb, Typ LKLA
 Pneumatic actuator, normally closed
 Moteur pneumatique, normalement fermé
 Azionamento pneumatico, normalmente chiuso



Halterung für pneumatischen Antrieb

Bracket for pneumatic actuator
 Support pour actionneur pneumatique
 Supporto per azionamento pneumatico

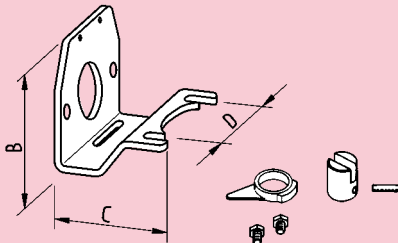
04367

zu Südmö-Klappenventil

DN	Art. Nr.	A	B	C	D	E
25	04367	85	76	63,5	48,0	
32		85	76	65,5	52,0	
40		85	76	65,5	57,0	
50		85	76	67,5	66,0	
65		85	76	70,5	78,0	
80		85	76	72,5	88,5	
100		85	76	63,5	72,0	
125		85	76	76,0	90,0	

Halterung für pneumatischen Antrieb

Bracket for pneumatic actuator
 Support pour actionneur pneumatique
 Supporto per azionamento pneumatico

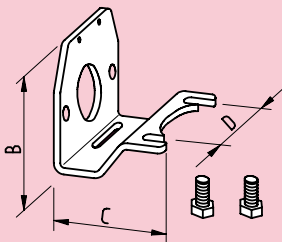
04368

zu Nocado-Klappenventil

DN	Art. Nr.	A	B	C	D	E
25	04368	85	76	63,5	51,5	
32		85	76	65,5	55,0	
40		85	76	65,5	58,0	
50		85	76	67,5	67,5	
65		85	76	70,5	79,5	
80		85	76	72,5	90,0	
100		85	76	75,0	104,0	
125		85	76	76,0	90,0	

Halterung für pneumatischen Antrieb

Bracket for pneumatic actuator
 Support pour actionneur pneumatique
 Supporto per azionamento pneumatico

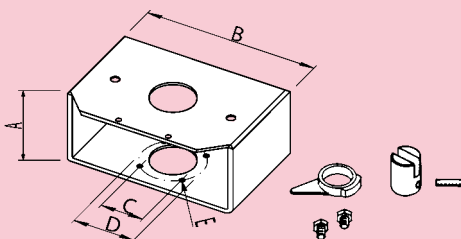
04369

zu Alfa Laval-Klappenventil

DN	Art. Nr.	A	B	C	D	E
25-50	04369	85	75,5	58,5	42,0/61	
65		85	75,5	58,5	61	
80-100		125	77,5	70,0	79,5/106	
1"-2 1/2"		85	75,5	58,5	42,0/61	
3"-4"		125	77,5	70,0	79,5/106	

Halterung für pneumatischen Antrieb

Bracket for pneumatic actuator
 Support pour actionneur pneumatique
 Supporto per azionamento pneumatico

04380

zu Kugelhahn Nr. 04508

DN	Art. Nr.	A	B	C	D	E
8	04380	60	100	25	36	
10		60	100	25	36	
15		60	100	25	36	
20		60	100	25	36	
25		60	100	30	42	
32		60	100	30	42	
40		60	100	35	50	
50		60	100	35	50	

zurück
zum Register

Preisliste · Pricelist · Liste de prix · Listino prezzi

DN	Best. Nr.	1.4301 blank
----	-----------	-----------------

25	0436702524	60.50
32	0436703224	60.50
40	0436704024	60.50
50	0436705024	60.50
65	0436706524	60.50
80	0436708024	60.50
100	0436710024	60.50
125	0436712524	60.50

DN	Best. Nr.	1.4301 blank
----	-----------	-----------------

25	0436802524	60.50
32	0436803224	60.50
40	0436804024	60.50
50	0436805024	60.50
65	0436806524	60.50
80	0436808024	60.50
100	0436810024	60.50
125	0436812524	60.50

DN	Best. Nr.	1.4301 blank
----	-----------	-----------------

25–50/1"–2 ¹ / ₂ "	0436925524	9.80
65	0436906524	9.80
80–100/3"–4"	0436980124	12.30

DN	Best. Nr.	1.4301 blank
----	-----------	-----------------

8	0438000824	96.00
10	0438001024	96.00
15	0438001524	96.00
20	0438002024	96.00
25	0438002524	96.00
32	0438003224	96.00
40	0438004024	96.00
50	0438005024	96.00

Preisliste · Pricelist · Liste de prix · Listino prezzi

DN	Best. Nr.	Silicon braun	Best. Nr.	EPDM schwarz	Best. Nr.	Viton schwarz
25	0437002560	12.80	0437002570	17.90	0437002580	25.50
32	0437003260	13.10	0437003270	21.00	0437003280	31.30
40	0437004060	13.40	0437004070	26.10	0437004080	41.10
50	0437005060	13.50	0437005070	30.20	0437005080	50.50
65	0437006560	18.60	0437006570	37.00	0437006580	59.80
80	0437008060	28.30	0437008070	45.80	0437008080	74.90
100	0437010060	43.30	0437010070	62.00	0437010080	107.00
125	0437012560	52.90	0437012570	89.60	0437012580	127.30
150	0437015060	192.20	0437015070	147.70	0437015080	192.20

DN	Best. Nr.	Silicon grau	Best. Nr.	EPDM schwarz	Best. Nr.	Viton schwarz
25	0437102560	24.30	0437102570	19.50	0437102580	77.10
32	0437103260	28.40	0437103270	28.40	0437103280	83.10
40	0437104060	30.50	0437104070	30.50	0437104080	89.30
50	0437105060	34.60	0437105070	34.60	0437105080	101.50
65	0437106560	38.60	0437106570	38.60	0437106580	117.70
80	0437108060	50.70	0437108070	50.70	0437108080	176.50
100	0437110060	56.90	0437110070	56.90	0437110080	186.60
125	0437112560	105.40	0437112570	89.30	0437112580	338.80

DN	Best. Nr.	Silicon grau	Best. Nr.	EPDM schwarz	Best. Nr.	Viton schwarz
25	0437202560	22.70	0437202570	21.70	0437202580	66.50
32	0437203260	24.20	0437203270	23.30	0437203280	75.20
40	0437204060	23.80	0437204070	23.30	0437204080	82.00
50	0437205060	27.40	0437205070	24.90	0437205080	93.60
65	0437206560	33.50	0437206570	27.30	0437206580	118.60
80	0437208060	50.20	0437208070	40.60	0437208080	167.80
100	0437210060	53.00	0437210070	43.90	0437210080	197.70
125	0437212560	160.70	0437212570	61.70	0437212580	361.70
150	0437215060	140.80	0437215070	101.30	0437215080	547.80

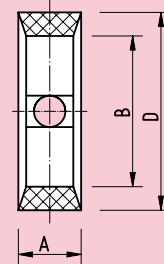
DN	Best. Nr.	Silicon grau	Best. Nr.	EPDM schwarz	Best. Nr.	Viton schwarz
25/1"	0437302560	18.10	0437302570	18.10	0437302580	56.90
40/1 1/2"	0437303260	18.30	0437303270	19.20	0437303280	82.90
50/2"	0437304060	20.60	0437304070	20.90	0437304080	105.10
65/2 1/2"	0437305060	20.60	0437305070	20.90	0437305080	118.60
3"	0437306560	31.70	0437306570	31.70	0437306580	173.60
80	0437308060		0437308070	45.90	0437308080	
100/4"	0437310060	56.90	0437310070	56.90	0437310080	223.70

DN	Art. Nr.	A	B	C	D	E
25	04370	20	26		40	
32		20	32		48	
40		21	38		55	
50		21	51		67	
65		22	68		86	
80		24	83		101	
100		26	101		116	
125		30	126		152	
150		30	150		175	

DN	Art. Nr.	A	B	C	D	E
25	04371	18,5	26,0		40	
32		18,5	32,0		45	
40		19,0	37,2		53	
50		20,0	49,6		65	
65		23,0	66,0		82	
80		26,0	80,6		98	
100		27,0	100,8		117	
125		40,0	125,0		150	

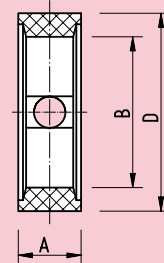
DN	Art. Nr.	A	B	C	D	E
25	04372	18	26,0		42	
32		19	32,0		48	
40		19	38,0		54	
50		20	50,0		66	
65		23	66,0		82	
80		27	81,5		98	
100		27	100,5		117	
125		30	125,0		146	
150		40	150,0		180	

DN	Art. Nr.	A	B	C	D	E
25/1"	04373	20,0	22,0		36,0	
40/1 1/2"		20,0	34,5		48,5	
50/2"		20,0	48,0		63,0	
65/2 1/2"		24,0	60,0		75,0	
3"		28,0	73,0		92,0	
80		31,5	79,0		104,0	
100/4"		37,0	96,5		123,0	

Ersatzdichtung für KlappenventilSpare seal for butterfly valve
Joint de rechange pour vanne papillon
Guarnizione di ricambio per valvola farfalla

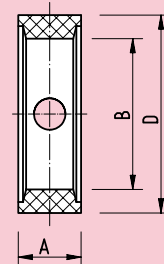
04370

Nocado

Ersatzdichtung für KlappenventilSpare seal for butterfly valve
Joint de rechange pour vanne papillon
Guarnizione di ricambio per valvola farfalla

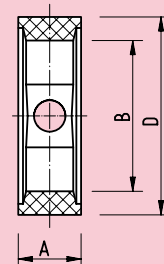
04371

Südmo

Ersatzdichtung für Klappenventil, Typ LKB-2Spare seal for butterfly valve, type LKB-2
Joint de rechange pour vanne papillon, type LKB-2
Guarnizione di ricambio per valvola farfalla, tipo LKB-2

04372

Alfa Laval

Ersatzdichtung für Klappenventil, Typ LKBSpare seal for butterfly valve, type LKB
Joint de rechange pour vanne papillon, type LKB
Guarnizione di ricambio per valvola farfalla, tipo LKB

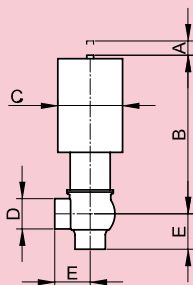
04373

Alfa Laval

Absperrventil, Typ SSV 200, Standard

Shutoff valve, type SSV 200, Standard
 Vanne d'arrêt, type SSV 200, Standard
 valvola di chiusura, tipo SSV 200, Standard

03080

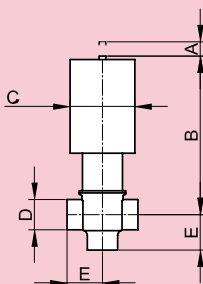


Alfa Laval

Absperrventil, Typ SSV 300, Standard

Shutoff, type SSV 300, Standard
 Vanne d'arrêt, type SSV 300, Standard
 valvola di chiusura, tipo SSV 300, Standard

03110

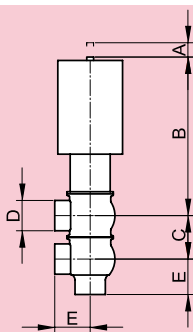


Alfa Laval

Umschaltventil, Typ SSV 210, Standard

Change over valve, type SSV 210, Standard
 Vanne trois voies, type SSV 210, Standard
 valvola a tre vie, tipo SSV 210, Standard

03140

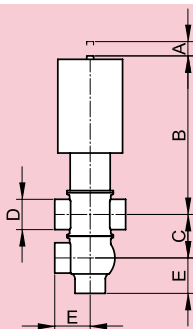


Alfa Laval

Umschaltventil, Typ SSV 220, Standard

Change over valve, type SSV 220, Standard
 Vanne trois voies, type SSV 220, Standard
 valvola a tre vie, tipo SSV 220, Standard

03160



Alfa Laval

DN	Art. Nr.	A	B	C	D	E
25/1"	03080	15	265/263	85	29/25,0	50,0
40/1 1/2"		20	265/264	85	41/38,0	49,5
50/2"		25	303/302	115	53/51,0	62,0
65/2 1/2"		25	311/308	115	70/63,5	78/82,0
80/3"		30	340/336	155	85/76,1	87,0
100/4"		30	350/348	155	104/101,6	120,0

normal geschlossen

normally closed

normalement fermé

normalemente chiuso

Technische Daten auf Anfrage

DN	Art. Nr.	A	B	C	D	E
25/1"	03110	15	265/263	85	29/25,0	50,0
40/1 1/2"		20	265/264	85	41/38,0	49,5
50/2"		25	303/302	115	53/51,0	62,0
65/2 1/2"		25	311/308	115	70/63,5	78/82,0
80/3"		30	340/336	155	85/76,1	87,0
100/4"		30	350/348	155	104/101,6	120,0

normal geschlossen

normally closed

normalement fermé

normalemente chiuso

Technische Daten auf Anfrage

DN	Art. Nr.	A	B	C	D	E
25/1"	03140	15	265/263	52/47,8	29/25,0	50,0
40/1 1/2"		20	265/264	64/60,8	41/38,0	49,5
50/2"		25	303/302	76/73,8	53/51,0	62,0
65/2 1/2"		25	311/308	92/86,3	70/63,5	78/82,0
80/3"		30	340/336	107/98,3	85/76,1	87,0
100/4"		30	350/348	126/126,6	104/101,6	120,0

normal geschlossen

normally closed

normalement fermé

normalemente chiuso

Technische Daten auf Anfrage

DN	Art. Nr.	A	B	C	D	E
25/1"	03160	15	265/263	52/47,8	29/25,0	50,0
40/1 1/2"		20	265/264	64/60,8	41/38,0	49,5
50/2"		25	303/302	76/73,8	53/51,0	62,0
65/2 1/2"		25	311/308	92/86,3	70/63,5	78/82,0
80/3"		30	340/336	107/98,3	85/76,1	87,0
100/4"		30	350/348	126/126,6	104/101,6	120,0

normal geschlossen

normally closed

normalement fermé

normalemente chiuso

Technische Daten auf Anfrage

Preisliste · Pricelist · Liste de prix · Listino prezzi

DN	Best. Nr.	1.4404 EPDM
----	-----------	----------------

25/1"	0308002544	878.10
40/1 ¹ / ₂ "	0308004044	881.80
50/2"	0308005044	963.30
65/2 ¹ / ₂ "	0308006544	1078.90
80/3"	0308008044	1387.20
100/4"	0308010044	1811.10

DN	Best. Nr.	1.4404 EPDM
----	-----------	----------------

25/1"	0311002544	912.20
40/1 ¹ / ₂ "	0311004044	915.90
50/2"	0311005044	1005.60
65/2 ¹ / ₂ "	0311006544	1124.90
80/3"	0311008044	1445.80
100/4"	0311010044	1878.50

DN	Best. Nr.	1.4404 EPDM
----	-----------	----------------

25/1"	0314002544	1128.60
40/1 ¹ / ₂ "	0314004044	1159.00
50/2"	0314005044	1284.90
65/2 ¹ / ₂ "	0314006544	1387.20
80/3"	0314008044	1814.00
100/4"	0314010044	2598.80

DN	Best. Nr.	1.4404 EPDM
----	-----------	----------------

25/1"	0316002544	1161.90
40/1 ¹ / ₂ "	0316004044	1193.10
50/2"	0316005044	1327.20
65/2 ¹ / ₂ "	0316006544	1433.20
80/3"	0316008044	1872.60
100/4"	0316010044	2667.00

Preisliste · Pricelist · Liste de prix · Listino prezzi

DN	Best. Nr.	1.4301 EPDM
----	-----------	----------------

25	0351002521	1029.10	0,5...3 bar
40	0351004021	1476.10	0,5...3 bar
50	0351005021	3191.90	0,5...3 bar
65	0351006521	3845.90	0,5...3 bar

25	0351202521	1029.10	3...6 bar
40	0351204021	1476.10	3...6 bar
50	0351205021	3191.90	3...6 bar
65	0351206521	3845.90	3...6 bar

DN	Best. Nr.	1.4404 EPDM
----	-----------	----------------

50/2"	0351450144	2587.00	KV = 23
50/2"	0351450244	2763.80	KV = 7
50/2"	0351450344	2763.80	KV = 2/15

DN	Best. Nr.	1.4404 EPDM
----	-----------	----------------

50/2"	0351700244	1536.90
65/2 ¹ / ₂ "	0351721244	1708.80
80/3"	0351700344	2034.90
100/4"	0351700444	2662.50

DN	Art. Nr.	A	B	C Rd.-Gew.	D	E Rd.-Gew.
25		325	47	52x1/6"		58x1/6"
40		330	51	65x1/6"		78x1/6"
50		617	88	78x1/6"		95x1/6"
65		633	96	95x1/6"		110x1/4"

Druckbereiche: **03510** 0,5...3,0 bar
03512 3,0...6,0 bar

Technische Daten auf Anfrage

DN	Art. Nr.	A	B	C	D	E
50/2"	03514	53/50,8	193,4	203	110	

Kv-Werte = 2/15, 7, 23

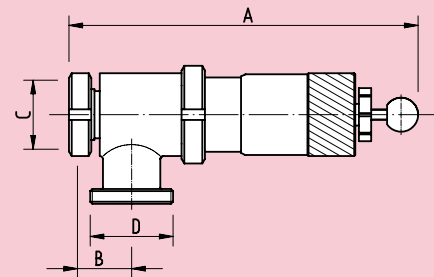
Technische Daten auf Anfrage

DN	Art. Nr.	A	B	C	D	E
50/2"	03517	148	367/364	53/51,0	62	115
65/2 1/2"		163	383/377	70/63,5	82	115
80/3"		178	420/412	85/76,1	87	155
100/4"		198	439/436	104/101,6	120	155

Technische Daten auf Anfrage

Sicherheitsventil, federbelastet

Safety valve, spring loaded
 Soupape de sécurité, à ressort
 Valvola di sicurezza, a molla

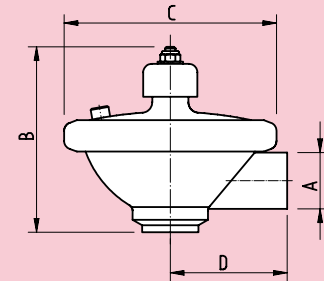


03510
03512

Handtmann

Konstantdruckregelventil, Typ CPMI-2

Constant pressure regulating valve, type CPMI-2
 Soupape de régulation de pression constante, type CPMI-2
 Valvola di regolazione di pressione costante, tipo CPMI-2

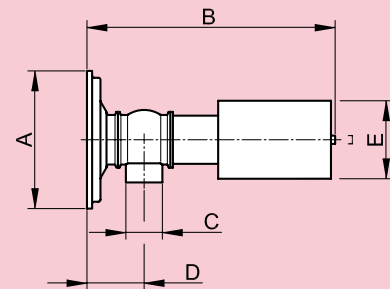


03514

Alfa Laval

Tankentleerventil, Typ Unique SSV

Tank outlet valve, type Unique SSV
 Vanne de vidange pour cuve, type Unique SSV
 Valvola di votatura per serbatoio, tipo Unique SSV



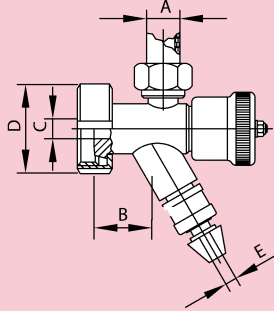
03517

Alfa Laval

Standanzeigeventil KM, mit Enleerautomatik

Level indicator valve with drain cock, with female connection
Vanne d'incateur de niveau avec robinet de vidange, avec raccord femelle
Valvola di porta livello con rubinetto di votatura, con raccordo maschio

03307



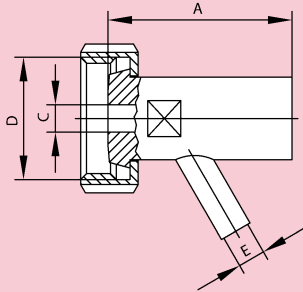
Guth

DN	Art. Nr.	A	B	C	D	E
10	03307	13x1,5	40	14	44x1/6"	7
15		20x2,0	40	14	44x1/6"	7

Probierventil KM

Sampling valve, with female connection
Vanne de prélèvement, avec raccord femelle
Valvola di preleva, con raccordo maschio

03203



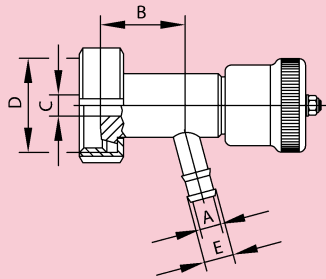
Guth

DN	Art. Nr.	A	B	C	D	E
10	03203	67		10	44x1/6"	10

Probierventil KM

Sampling valve, with female connection
Vanne de prélèvement, avec raccord femelle
Valvola di preleva, con raccordo maschio

03222



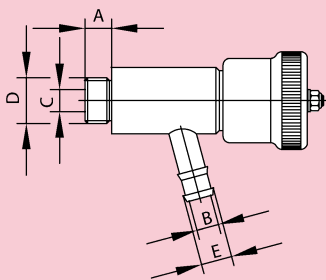
Guth

DN	Art. Nr.	A	B	C	D	E
10	03222	10	40	14	44x1/6"	14

Probierventil, mit Aussengewinde

Sampling valve
Vanne de prélèvement
Valvola di preleva

03220



Guth

DN	Art. Nr.	A	B	C	D	E
10	03220	9	10	14	R 1/2"	14

**zurück
zum Register**

Preisliste · Pricelist · Liste de prix · Listino prezzi

DN	Best. Nr.	1.4301 EPDM
----	-----------	----------------

10	0330701021	198.50
----	------------	---------------

15	0330701521	214.00
----	------------	---------------

DN	Best. Nr.	1.4301 EPDM
----	-----------	----------------

10	0320301021	78.90
----	------------	--------------

Zubehör: 0190000821 **12.60** Dreikant-Schlüssel

DN	Best. Nr.	1.4301 EPDM
----	-----------	----------------

10	0322201021	120.60
----	------------	---------------

DN	Best. Nr.	1.4301 EPDM
----	-----------	----------------

10	0322001021	101.10
----	------------	---------------

Preisliste · Pricelist · Liste de prix · Listino prezzi

DN	Best. Nr.	1.4404 NBR	1.4435
----	-----------	---------------	--------

10 0323001041 **224.10**

Zubehör 0323103441 **25.00**

DN	Best. Nr.	1.4301 PTFE
----	-----------	----------------

10 0322501041 **795.00**

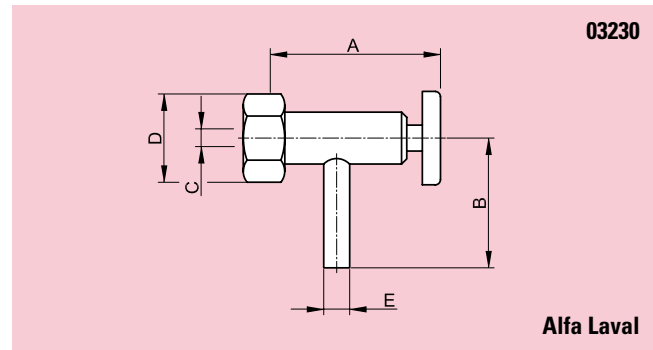
Andere Ausführungen und Zubehör auf Anfrage

DN	Art. Nr.	A	B	C	D Gew.	E
10	03230	65	50	4,5	R 3/4"	10

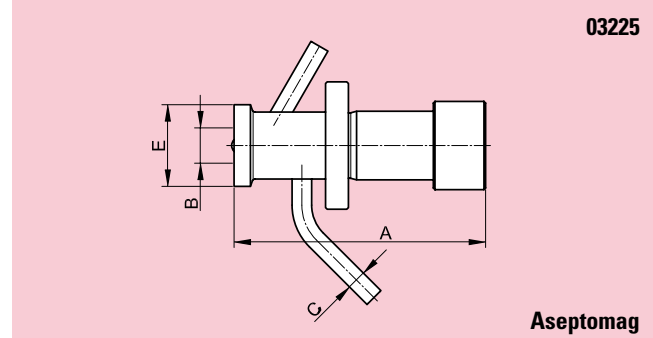
Zubehör: Schweißnippel G 3/4" x 20 mm
 Flachdichtend

DN	Art. Nr.	A	B	C	D	E
10	03225	158	17	12		50

Probierventil, Typ 20
 Sampling valve, type 20
 Vanne de prélèvement, type 20
 Valvola di preleva, tipo 20

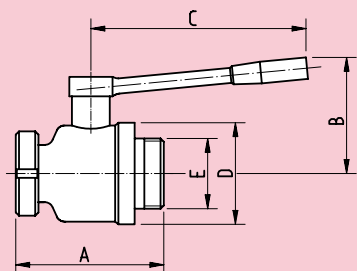


Probeentnahmeventil, aseptisch
 Sampling valve, aseptic
 Vanne de prélèvement, aseptique
 Valvola di preleva, aseptica



Durchgangskugelhahn K/M – G

Straight-way ball valve, male – female
Vanne à boule à passage direct, mâle – femelle
Valvola a sfera, femmina – maschio

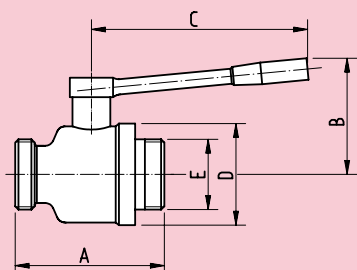
04400

Totraumarm / full sanitary / sans volume mort / sanitaria

DN	Art. Nr.	A	B	C	D	E Rd.-Gew.
25	04400	115	85	152	69	52x1/6"
32		120	90	152	80	58x1/6"
40		130	95	152	89	65x1/6"
50		140	100	152	96	78x1/6"
65		170	110	215	122	95x1/6"
80		205	125	215	245	110x1/4"

Durchgangskugelhahn G – G

Straight-way ball valve, male – male
Vanne à boule à passage direct, mâle – mâle
Valvola a sfera, femmina – femmina

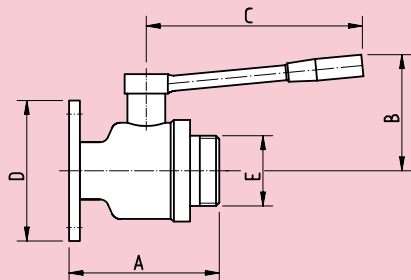
04401

Totraumarm / full sanitary / sans volume mort / sanitaria

DN	Art. Nr.	A	B	C	D	E Rd.-Gew.
25	04401	115	85	152	69	52x1/6"
32		120	90	152	80	58x1/6"
40		130	95	152	89	65x1/6"
50		140	100	152	96	78x1/6"
65		170	110	215	122	95x1/6"
80		205	125	215	245	110x1/4"

Durchgangskugelhahn Flansch – G

Straight-way ball valve, flange – male part
Vanne à boule à passage direct, bride – raccord mâle
Valvola a sfera, flangia – raccordo femmina

04406

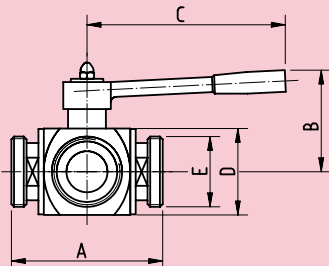
Totraumarm / full sanitary / sans volume mort / sanitaria

DN	Art. Nr.	A	B	C	D	E Rd.-Gew.
25	04406	110	95	152		52x1/6"
32		120	95	152		58x1/6"
40		130	95	152		65x1/6"
50		140	100	152		78x1/6"
65		170	110	215		95x1/6"
80		205	125	215		110x1/4"

D = Flansch PN6 oder PN16

Dreiwegkugelhahn G – G – G

Three-way ball valve, male – male – male
Vanne à boule trois voies, mâle – mâle – mâle
Valvola a sfera tre vie, femmina – femmina – femmina

04500

DN	Art. Nr.	A	B	C	D	E Rd.-Gew.
25	04500	140	80	160	70	52x1/6"
32		156	95	190	75	58x1/6"
40		172	110	190	80	65x1/6"
50		182	120	235	109	78x1/6"
65		196	130	285	130	95x1/6"
80		256	145	310	150	110x1/4"

mit T-Bohrung

Preisliste · Pricelist · Liste de prix · Listino prezzi

DN	Best. Nr.	1.4301 PTFE
25	0440002521	221.50
32	0440003221	217.70
40	0440004021	219.70
50	0440005021	273.00
65	0440006521	396.80
80	0440008021	577.40

DN	Best. Nr.	1.4301 PTFE
25	0440102521	187.20
32	0440103221	201.70
40	0440104021	204.00
50	0440105021	244.40
65	0440106521	353.00
80	0440108021	511.70

DN	Best. Nr.	1.4301 PTFE
25	0440602521	*
32	0440603221	*
40	0440604021	*
50	0440605021	*
65	0440606521	*
80	0440608021	*

* auf Anfrage

DN	Best. Nr.	1.4301 PTFE
25	0450002521	407.70
32	0450003221	611.30
40	0450004021	813.10
50	0450005021	1045.60
65	0450006521	1390.70
80	0450008021	2808.20

Preisliste · Pricelist · Liste de prix · Listino prezzi

DN	Best. Nr.	1.4301 PTFE
25	0450202521	96.30
32	0450203221	100.80
40	0450204021	102.00
50	0450205021	122.20
65	0450206521	176.50
80	0450208021	255.90

DN	Best. Nr.	1.4301 PTFE
25	0450302521	108.30
32	0450303221	110.60
40	0450304021	109.90
50	0450305021	136.50
65	0450306521	198.40
80	0450308021	288.70

DN	Best. Nr.	1.4301 PTFE
8	0450400821	94.70
10	0450401021	94.70
15	0450401521	104.50
20	0450402021	125.80
25	0450402521	93.60
32	0450403221	100.80
40	0450404021	102.00
50	0450405021	122.20
65	0450406521	176.50

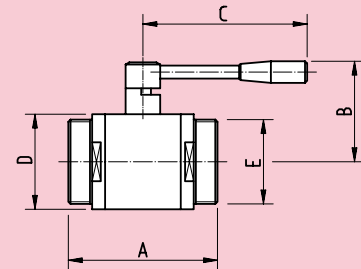
DN	Art. Nr.	A	B	C	D	E
25	04502	103	65	122	50,0	52x1/6"
32		124	81	154	63,0	58x1/6"
40		131	85	154	72,5	65x1/6"
50		149	90	154	88,0	78x1/6"
65		170	114	210	113,5	95x1/6"
80		181	120	210	124,5	110x1/4"
100		204	160	270	160,0	130x1/4"

DN	Art. Nr.	A	B	C	D	E
25	04503	98,5	65	122	50,0	52x1/6"
32		124,0	81	154	63,0	58x1/6"
40		131,0	85	154	72,5	65x1/6"
50		139,0	90	154	88,0	78x1/6"
65		170,0	114	210	113,5	95x1/6"
80		181,0	120	210	124,5	110x1/4"
100		204,0	160	270	160,0	130x1/4"

DN	Art. Nr.	A	B	C	D	E
8	04504	52	50	110	30,0	R 1/4"
10		52	50	110	30,0	R 3/8"
15		62	65	110	35,0	R 1/2"
20		72	60	110	42,0	R 3/4"
25		73	65	122	50,0	R 1"
32		102	81	154	63,0	R 1 1/4"
40		109	85	154	72,5	R 1 1/2"
50		148	90	154	88,0	R 2"
65		138	114	210	113,5	R 2 1/2"

Durchgangskugelhahn G – G

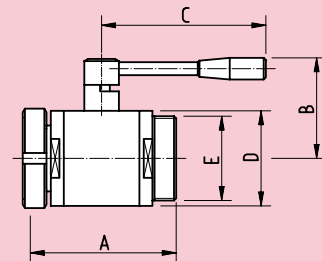
Straight-way ball valve, male – male
 Vanne à boule à passage direct, mâle – mâle
 Valvola a sfera, femmina – femmina



04502

Durchgangskugelhahn K/M – G

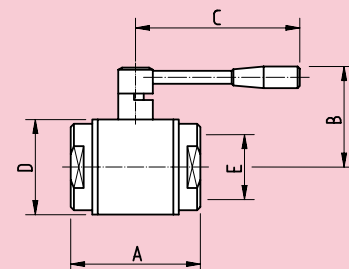
Straight-way ball valve, male – female
 Vanne à boule à passage direct, mâle – femelle
 Valvola a sfera, femmina – maschio



04503

Durchgangskugelhahn, mit Innengewinde

Straight-way ball valve, with gas connections
 Vanne à boule à passage direct, avec raccords gaz
 Valvola a sfera, con raccordi gas

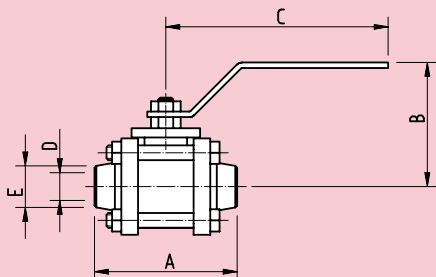


04504

Durchgangskugelhahn S – S

Straight-way ball valve, for welding
 Vanne à boule à passage direct, à souder
 Valvola a sfera, a saldare

04508



DN	Art. Nr.	A	B	C	D	E
8	04508	65	64	134	10,3	13,7
10		75	64	134	14,0	17,5
15		75	70	134	18,1	21,7
20		90	77	134	23,7	27,2
25		110	83	170	29,7	34,0
32		115	88	170	38,4	42,7
40		130	105	207	44,3	48,6
50		145	122	207	56,3	60,5

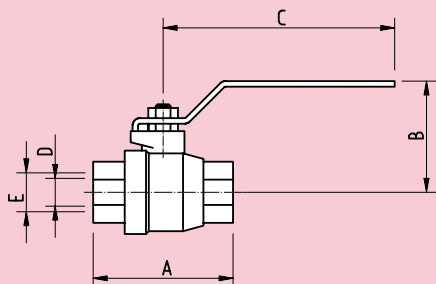
Voller Durchgang
 Nenndruck: PN 64

Technische Daten auf Anfrage

Durchgangskugelhahn, mit Innengewinde

Straight-way ball valve, with gas connections
 Vanne à boule à passage direct, avec raccords gaz
 Valvola a sfera, con raccordi gas

04509



DN	Art. Nr.	A	B	C	D	E
8	04509	58	59	115	11,6	R 1/4"
10		59	59	115	12,7	R 3/8"
15		68	64	115	15,0	R 1/2"
20		77	64	135	20,0	R 3/4"
25		91	66	135	25,0	R 1"
32		102	88	155	32,0	R 1 1/4"
40		108	90	155	38,0	R 1 1/2"
50		125	103	190	50,8	R 2"

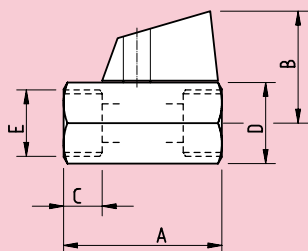
Voller Durchgang
 Nenndruck: PN 64

Technische Daten auf Anfrage

Durchgangskugelhahn, mit Innengewinde

Straight-way ball valve, with gas connections
 Vanne à boule à passage direct, avec raccords gaz
 Valvola a sfera, con raccordi gas

04510

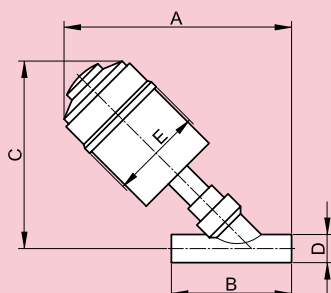


DN	Art. Nr.	A	B	C	D	E
1/8	04510	41	29	8,0	21	R 1/8"
1/4		41	29	10,0	21	R 1/4"
3/8		41	29	10,0	21	R 3/8"
1/2		46	31	10,5	25	R 1/2"

Schragsitzventil S – S, Typ 2100

Angle seat valve, type 2100, for welding
 Vanne à siège oblique, type 2100, à souder
 Valvola a sede inclinata, tipo 2100, a saldare

04512



DN	Art. Nr.	A	B	C	D	E
13	04512	210	100	173	21,3x1,6	70
20		223	115	181	26,9x1,6	70
25		236	130	189	33,7x2,0	70
32		279	145	238	42,4x2,0	90
40		292	160	242	48,3x2,0	90
50		307	175	256	60,3x2,6	90

Technische Daten auf Anfrage

Bürkert

zurück
zum Register

Preisliste · Pricelist · Liste de prix · Listino prezzi

DN	Best. Nr.	1.4408 PTFE
8	0450800844	112.40
10	0450801044	112.40
15	0450801544	131.30
20	0450802044	154.70
25	0450802544	204.30
32	0450803244	269.90
40	0450804044	356.00
50	0450805044	509.20

DN	Best. Nr.	1.4408 PTFE
8	0450900844	32.10
10	0450901044	32.10
15	0450901544	39.40
20	0450902044	51.10
25	0450902544	64.20
32	0450903244	100.70
40	0450904044	140.10
50	0450905044	199.90

DN	Best. Nr.	Messing verchromt
1/8"	04510018M5	6.80
1/4"	04510014M5	6.80
3/8"	04510038M5	6.80
1/2"	04510012M5	7.80

DN	Best. Nr.	1.4581 PTFE
13	0451201544	263.70
20	0451202044	346.80
25	0451202544	454.90
32	0451203244	503.00
40	0451204044	700.10
50	0451205044	884.10

Preisliste · Pricelist · Liste de prix · Listino prezzi

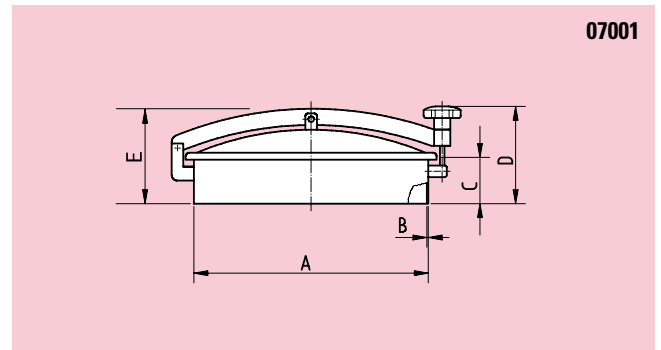
DN	Best. Nr.	1.4301 Nitril	Best. Nr.	1.4404 EPDM
200	0700120024	420.30	0700020044	458.60
300	0700130024	530.70	0700030044	588.70
400	0700140024	599.00	0700040044	658.10
450	0700145024	637.40	0700045044	741.30
500	0700150024	701.10	0700050044	808.70
600	0700160024	793.70	0700060044	910.70

DN	Best. Nr.	1.4301 Nitril	Best. Nr.	1.4404 EPDM
546/447	0701107624	1003.40	0701107644	1247.70

DN	Best. Nr.	1.4301 Nitril	Best. Nr.	1.4404 EPDM	Zarge
535/435	0702106024	1051.10	0702106044	1194.30	60
535/435	0702110024	1255.20	0702110044	1480.80	100

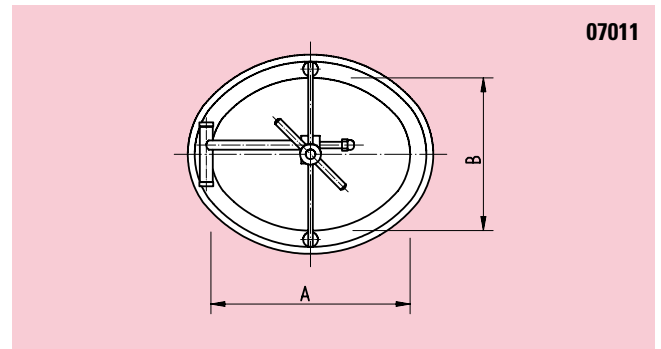
DN	Art. Nr.	A	B	C	D	E
200	07001	202	2	85	200	155
300		306	2	100	205	180
400		404	2	100	217	180
450		454	3	100	215	205
500		516	3	100	205	200
600		620	3	100	205	205

Mannloch, drucklos, Typ LKDC
 Manhole, pressureless, type LKDC
 Trou d'homme, hors pression, type LKDC
 Passo d'uomo, senza pressione, tipo LKDC



DN	Art. Nr.	A	B	C	D	E
546/447	07011	461	362	76	3	

Mannloch, drucklos, Typ LKD 546/447
 Manhole, pressureless, type LKD 546/447
 Trou d'homme, hors pression, type LKD 546/447
 Passo d'uomo, senza pressione, tipo LKD 546/447

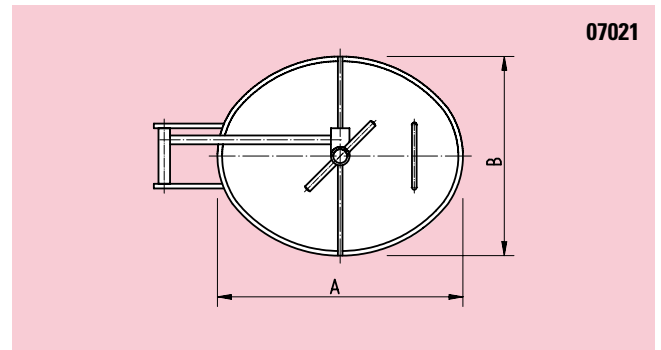


C = Zargenhöhe / frame height / hauteur virole / altezza telaio

D = Blechstärke Zarge

DN	Art. Nr.	A	B	C	D	E
535/435	07021	535	435	60		
535/435		535	435	100		

Mannloch, drucklos, Typ LKD 535/435
 Manhole, pressureless, type LKD 535/435
 Trou d'homme, hors pression, type LKD 535/435
 Passo d'uomo, senza pressione, tipo LKD 535/435

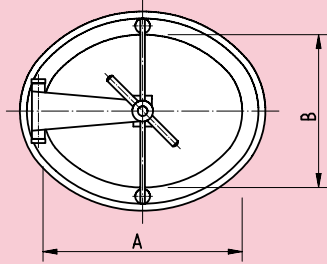


C = Zargenhöhe / frame height / hauteur virole / altezza telaio

Mannloch oval, für Drucktank

Manhole, for pressure vessel
 Trou d'homme, pour cuve sous pression
 Passo d'uomo, per serbatoio sotto pressione

07030



DN	Art. Nr.	A	B	C	D	E
440/340	07030	440	340	80		

C = Zargenhöhe / frame height / hauteur virole / altezza telaio

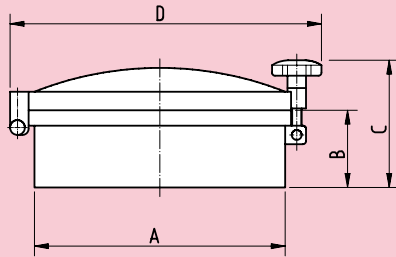
zulässige Betriebstemperatur = auf Anfrage

mit EG-Konformitätserklärung nach PED 97/23/EG

Mannloch rund, für Drucktank

Manhole round, for pressure vessel
 Trou d'homme circulaire, pour cuve sous pression
 Passo d'uomo circolare, per serbatoio sotto pressione

07040

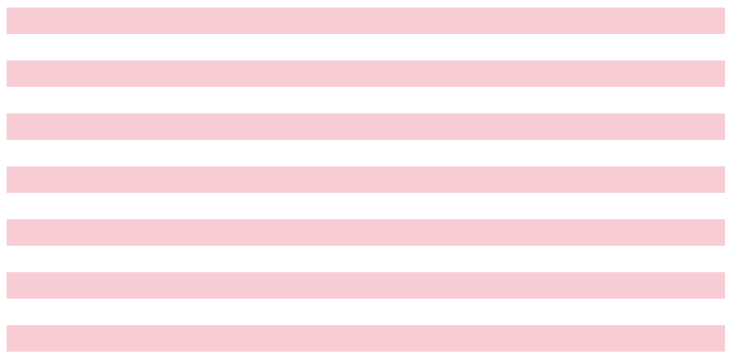
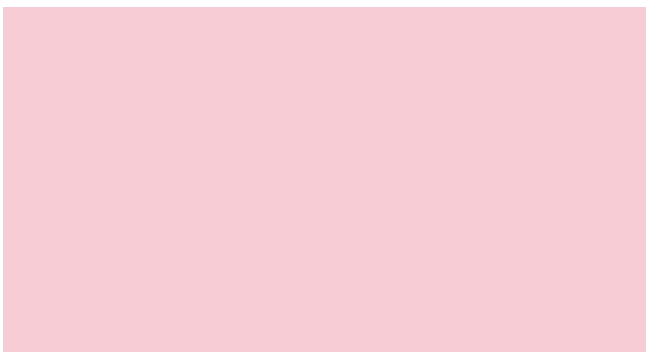
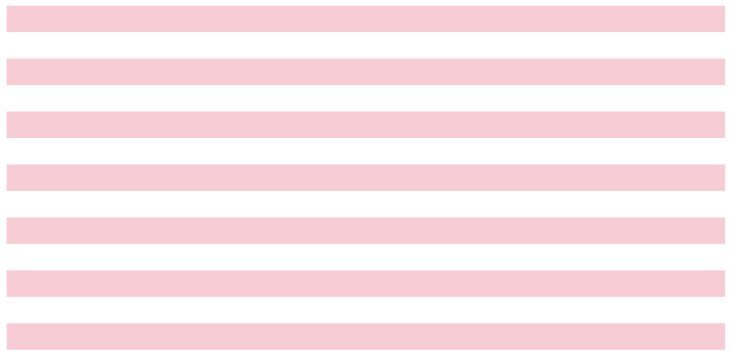


DN	Art. Nr.	A	B	C	D	E
400	07040	408	150	230	550	4
450		458	150	240	550	6
500		508	150	255	660	8

E = Anzahl Schrauben

zulässige Betriebstemperatur = 280°

mit EG-Einzelprüfung (Modul G) nach PED 97/23/EG



Preisliste · Pricelist · Liste de prix · Listino prezzi

DN	Best. Nr.	1.4301 Nitril	Best. Nr.	1.4404 EPDM
----	-----------	------------------	-----------	----------------

440/340			0703035044	1086.40
---------	--	--	------------	----------------

DN	Best. Nr.	1.4571 0...4 bar	Best. Nr.	1.4571
----	-----------	---------------------	-----------	--------

400	0704040044	2359.50		
-----	------------	----------------	--	--

450	0704045044	2929.90		
-----	------------	----------------	--	--

500	0704050044	3560.40		
-----	------------	----------------	--	--

Andere Grössen, Betriebsdruck und Werkstoffe auf Anfrage

Preisliste · Pricelist · Liste de prix · Listino prezzi

DN	Best. Nr.	AISI 316 EPDM
----	-----------	------------------

440/320	0705018041	269.50
---------	------------	---------------

DN	Best. Nr.	AISI 316 EPDM
----	-----------	------------------

200	0706023041	146.70
-----	------------	---------------

DN	Best. Nr.	AISI 316 EPDM
----	-----------	------------------

400	0707040141	209.30
-----	------------	---------------

DN	Art. Nr.	A	B	C	D	E
440/320	07050	440	320	60	6	

C = Zargenhöhe / frame height / hauteur virole / altezza telaio

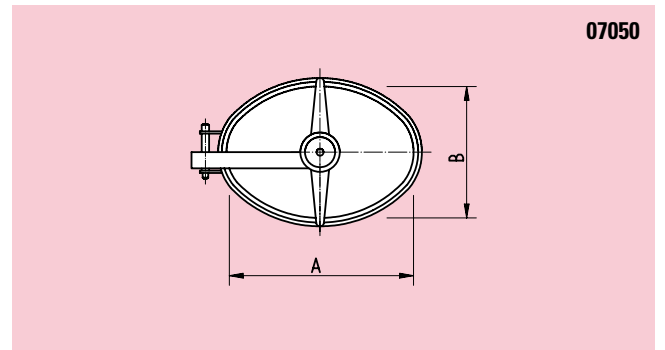
D = Zargendicke

DN	Art. Nr.	A	B	C	D	E
200	07060	202	2	85	188	

DN	Art. Nr.	A	B	C	D	E
400	07070	404	2	100	195	

Mannloch, drucklos, Typ 180/B

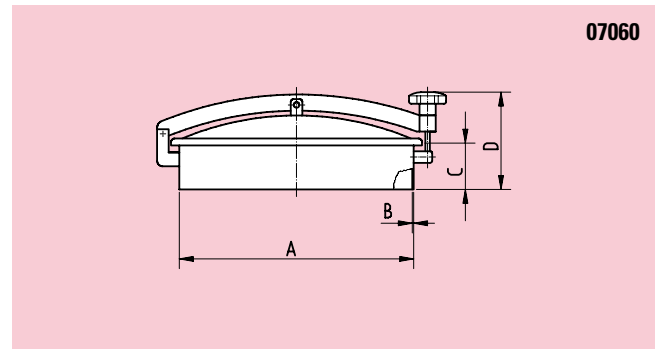
Manhole, pressureless, type 180/B
 Trou d'homme, hors pression, type 180/B
 Passo d'uomo, senza pressione, tipo 180/B



07050

Mannloch, drucklos, Typ N/230/B

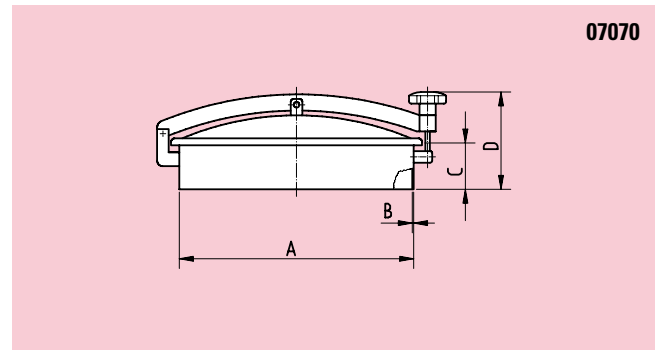
Manhole, pressureless, type N/230/B
 Trou d'homme, hors pression, type N/230/B
 Passo d'uomo, senza pressione, tipo N/230/B



07060

Mannloch, drucklos, Typ TV/401/B

Manhole, pressureless, type TV/401/B
 Trou d'homme, hors pression, type TV/401/B
 Passo d'uomo, senza pressione, tipo TV/401/B



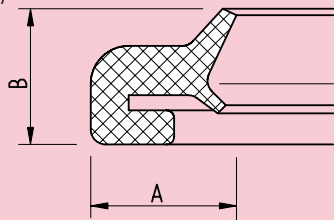
07070

Mannlochdichtung, Typ LKDC

Seal ring for manhole, type LKDC
 Joint pour trou d'homme, type LKDC
 Guarnizione per passo d'uomo, tipo LKDC

07005

bis Dezember 2007



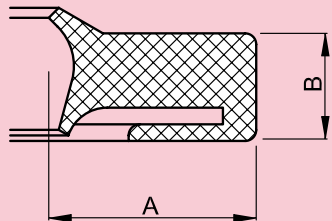
DN	Art. Nr.	A	B	C	D	E
200	07005	18	18			
300		18	18			
430		18	18			
500		18	18			

Mannlochdichtung, Typ LKDC; N/230/B; TV/401/B

Seal ring for manhole, type LKDC; N/230/B; TV/401/B
 Joint pour trou d'homme, type LKDC; N/230/B; TV/401/B
 Guarnizione per passo d'uomo, tipo LKDC; N/230/B; TV/401/B

07066

ab Januar 2008

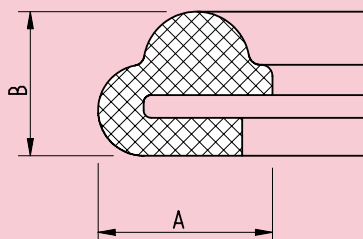


DN	Art. Nr.	A	B	C	D	E
200	07066	18	12			
300		18	12			
400		20	15			
450		26	18			
500		26	18			
600		28	25			

Mannlochdichtung, Typ LKD 450/350

Seal ring for manhole, type LKD 450/350
 Joint pour trou d'homme, type LKD 450/350
 Guarnizione per passo d'uomo, tipo LKD 450/350

07015

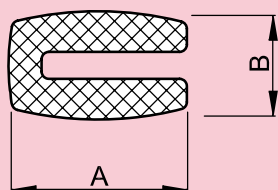


DN	Art. Nr.	A	B	C	D	E
450/350	07015	23	19			

Mannlochdichtung, Typ LKD 546/447

Seal ring for manhole, type LKD 546/447
 Joint pour trou d'homme, type LKD 546/447
 Guarnizione per passo d'uomo, tipo LKD 546/447

07016



DN	Art. Nr.	A	B	C	D	E
510/410	07016	28	18			

Preisliste · Pricelist · Liste de prix · Listino prezzi

DN	Best. Nr.	Nitril schwarz	Best. Nr.	EPDM schwarz
200	0700520050	109.70	0700520070	109.70
300	0700530050	122.00	0700530070	122.00
430	0700543050	83.20	0700540070	83.20
500	0700550050	99.30	0700550070	99.30
614	0700561450	103.10	0700561470	94.60

DN	Best. Nr.	Nitril	Best. Nr.	EPDM
200	0706620050	187.70	0706620070	53.90
300	0706630050	71.90	0706630070	53.90
400	0706640050	98.30	0706640070	71.90
450	0706645050	125.80	0706645070	80.40
500	0706650050	98.30	0706650070	62.40
600	0706660050	426.40	0706660070	125.80

DN	Best. Nr.	Nitril	Best. Nr.	EPDM
450/350	0701545050	127.60	0701545070	127.60

DN	Best. Nr.	Nitril	Best. Nr.	EPDM
546/447	0701654650	143.70	0701654670	143.70

Preisliste · Pricelist · Liste de prix · Listino prezzi

DN	Best. Nr.	Silicon	Best. Nr.	EPDM
510/410	0702551050	66.20	0702551070	66.20

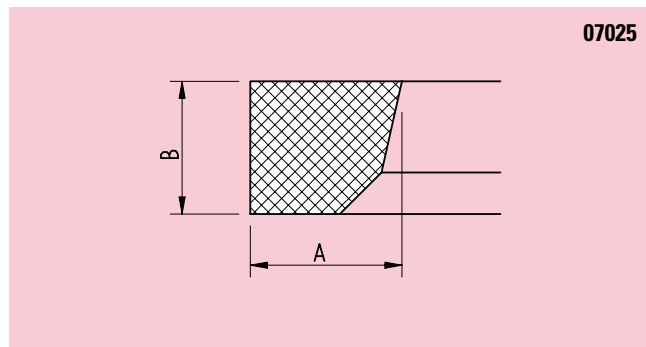
DN	Best. Nr.	Nitril	Best. Nr.	EPDM
535/435	0702653550	134.30	0702653570	125.80

DN	Best. Nr.	Silicon	Best. Nr.	EPDM
400	0704540060	48.20	0704540070	56.20
450	0704545060	50.20	0704545070	58.20
500	0704550060	54.20	0704550070	62.30

DN	Best. Nr.	EPDM
440/320	0705518070	35.00 bis Juni 2002
440/320	0705618070	35.00 ab Juli 2002

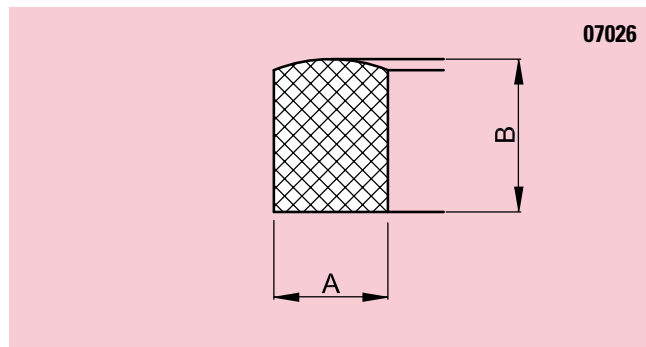
DN	Art. Nr.	A	B	C	D	E
510/410	07025	16	14			

Mannlochdichtung, Typ LKD 510/410
 Seal ring for manhole, type LKD 510/410
 Joint pour trou d'homme, type LKD 510/410
 Guarnizione per passo d'uomo, tipo LKD 510/410



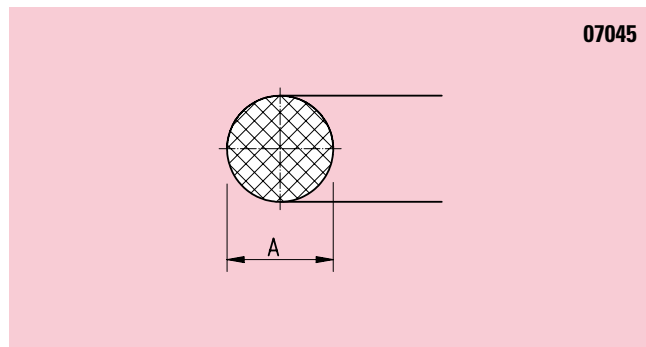
DN	Art. Nr.	A	B	C	D	E
535/435	07026	13	14			

Mannlochdichtung, Typ LKD 535/435
 Seal ring for manhole, type LKD 535/435
 Joint pour trou d'homme, type LKD 535/435
 Guarnizione per passo d'uomo, tipo LKD 535/435



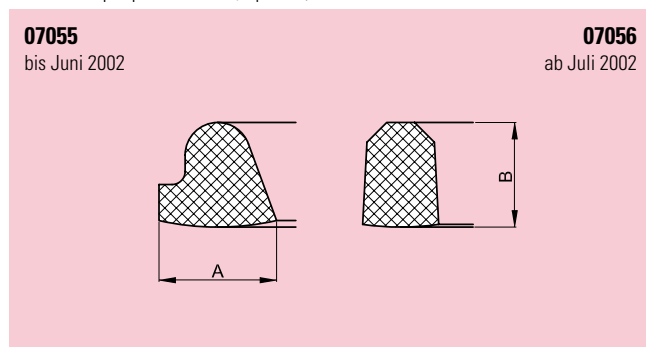
DN	Art. Nr.	A	B	C	D	E
400	07045	8				
450		8				
500		8				

Mannlochdichtung, für Art. Nr. 07040
 Seal ring for manhole, for Art. Nr. 07040
 Joint pour trou d'homme, pour Art. Nr. 07040
 Guarnizione per passo d'uomo, per Art. Nr. 07040



DN	Art. Nr.	A	B	C	D	E
440/320	07055	18	16			
440/320	07056	18	22			

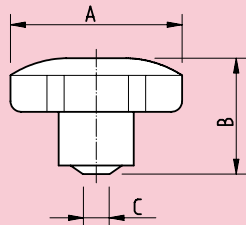
Mannlochdichtung, Typ 180/B
 Seal ring for manhole, type 180/B
 Joint pour trou d'homme, type 180/B
 Guarnizione per passo d'uomo, tipo 180/B



Handgriff zu Mannloch, Typ LKDC

Handle for manhole, type LKDC
 Poignée pour trou d'homme, type LKDC
 Maniglia per passo d'uomo, tipo LKDC

07006



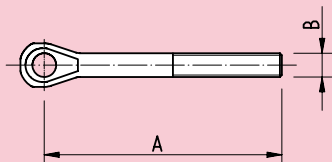
DN	Art. Nr.	A	B	C	D	E
----	----------	---	---	---	---	---

200-600	07006	80	55	M 12		

Spannschraube zu Mannloch, Typ LKDC

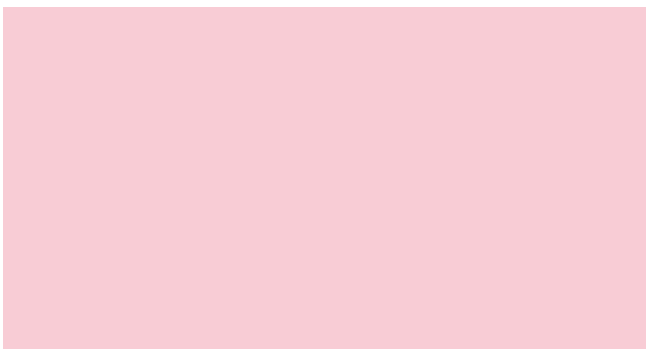
Swing bolt per manhole, type LKDC
 Vis de serrage pour trou d'homme, type LKDC
 Tenditore a vite per passo d'uomo, tipo LKDC

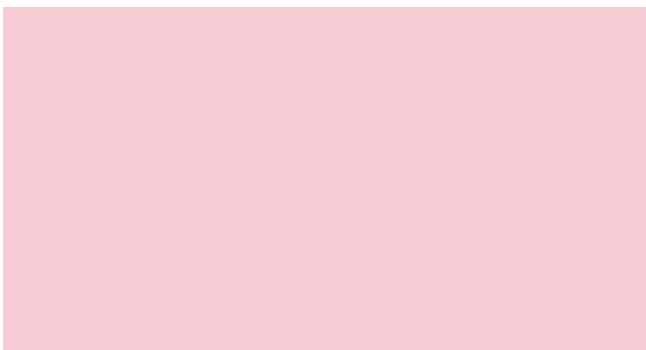
07007



DN	Art. Nr.	A	B	C	D	E
----	----------	---	---	---	---	---

200-600	07007	120	M 12			





Preisliste · Pricelist · Liste de prix · Listino prezzi

DN	Best. Nr.	Kunststoff blau
200-600	07006080K0	28.60

DN	Best. Nr.	1.4301
200-600	0700701221	48.20

Preisliste · Pricelist · Liste de prix · Listino prezzi

DN	Best. Nr.	1.4404 poliert
----	-----------	-------------------

100	0710010041	425.00
-----	------------	---------------

200	0710020041	715.00
-----	------------	---------------

350	0710035041	1075.00
-----	------------	----------------

DN	Best. Nr.	1.4404 poliert
----	-----------	-------------------

100	0711010041	720.00
-----	------------	---------------

200	0711020041	1250.00
-----	------------	----------------

350	0711035041	1625.00
-----	------------	----------------

DN	Best. Nr.	1.4404 poliert
----	-----------	-------------------

100	0712010041	1160.00
-----	------------	----------------

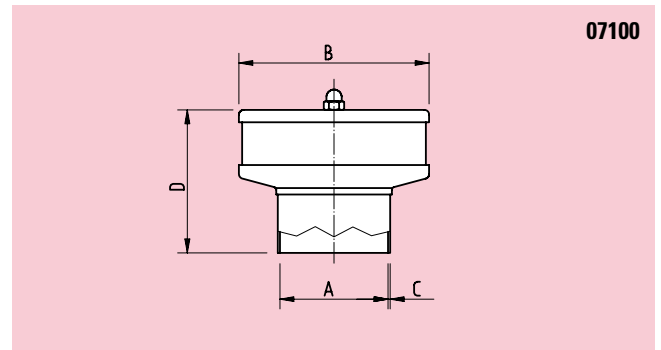
200	0712020041	2020.00
-----	------------	----------------

350	0712035041	2740.00
-----	------------	----------------

DN	Art. Nr.	A	B	C	D	E
100	07100	100	176	2	130	
200		200	364	2	190	
350		350	629	2	273	

Be- und Entlüftung, Standard

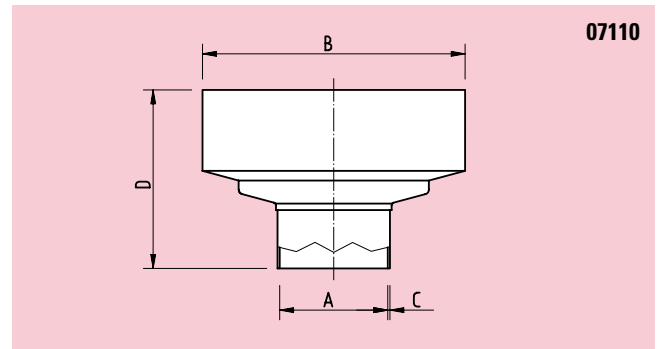
Aeration, standard
 Aération, standard
 Aerazione, standard



DN	Art. Nr.	A	B	C	D	E
100	07110	100	243	2	188	
200		200	500	2	328	
350		350	762	2	336	

Be- und Entlüftung, mit Spritzschutz

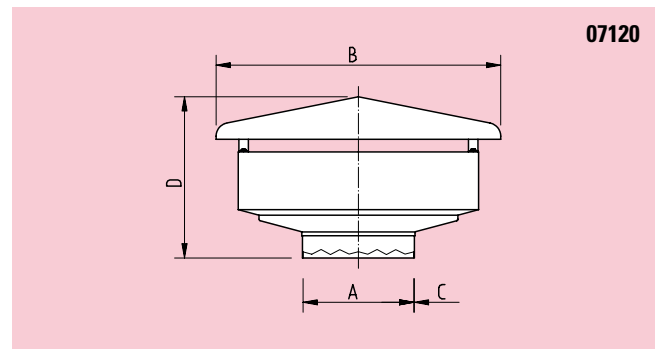
Aeration, with protection
 Aération, avec protection
 Aerazione, con protezione



DN	Art. Nr.	A	B	C	D	E
100	07120	100	320	2	285	
200		200	637	2	470	
350		350	900	2	495	

Be- und Entlüftung, mit Spritzschutz/Regendach

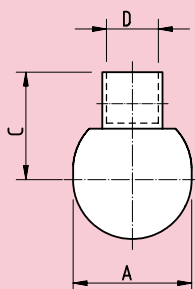
Aeration, with protection and roof
 Aération, avec protection et toit
 Aerazione, con protezione e tetto



Reinigungskugel, LIMATEC

Sprayball, LIMATEC
 Boule de nettoyage, LIMATEC
 Sfera di lavaggio, LIMATEC

07130



DN	Art. Nr.	A	B	C	D	E
----	----------	---	---	---	---	---

8 AX	07130	50		49	20	
15 AX		40		44	20	
17 AX		28		17	G 1/4"	

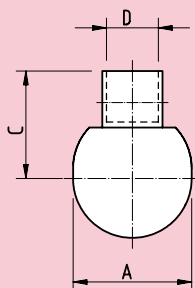
Sprührichtung = 360°

Technische Daten auf Anfrage

Reinigungskugel, Typ LKRK

Sprayball, type LKRK
 Boule de nettoyage, type LKRK
 Sfera di lavaggio, tipo LKRK

07141



DN	Art. Nr.	A	B	C	D	E
----	----------	---	---	---	---	---

LKRK – 2 B	07141	64		58	29,5	
LKRK – 2 T		64		58	29,5	
LKRK – 2 F		64		58	29,5	

B = Sprührichtung 180° nach unten

T = Sprührichtung 180° nach oben

F = Sprührichtung 360°

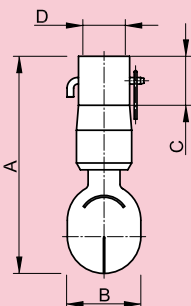
Technische Daten auf Anfrage

Alfa Laval

Rotierende Reinigungskugel, Typ SaniMidget/MultiMagnum

Rotating sprayball, type SaniMidget/MultiMagnum
 Boule de nettoyage tournante, type SaniMidget/MultiMagnum
 Sfera di lavaggio girante, tipo SaniMidget/MultiMagnum

07156



DN	Art. Nr.	A	B	C	D	E
----	----------	---	---	---	---	---

25	07155	133,5	45	30	29,3	
40		157,0	65	30	44,4	

Sprührichtung 360°
 270° nach oben

Technische Daten auf Anfrage

Alfa Laval

Preisliste · Pricelist · Liste de prix · Listino prezzi

DN	Best. Nr.	AISI 316
----	-----------	----------

8 AX	0713005041	110.60
15 AX	0713004041	83.60
17 AX	0713002041	78.40

DN	Best. Nr.	1.4401 poliert
----	-----------	-------------------

LKRK – 2 B	0714100141	127.60
LKRK – 2 T	0714100241	127.60
LKRK – 2 F	0714100341	127.60

DN	Best. Nr.	1.4404	Sprührichtung
----	-----------	--------	---------------

25	0715634541	713.00	360°
25	0715624541	713.00	270° nach oben
40	0715636541	936.10	360°
40	0715626541	936.10	270° nach oben

Preisliste · Pricelist · Liste de prix · Listino prezzi

DN	Best. Nr.	Alu-Guss RAL 9001	Best. Nr.	1.4301 poliert
65	07160065A0	411.50	0716006521	520.90
80	07160080A0	434.10	0716008021	550.80
100	07160100A0	479.30	0716010021	609.90
125	07160125A0	533.30	0716012521	707.70

DN	Best. Nr.	1.4201 poliert
	0716510021	354.60

Andere Montagearten und Zubehör auf Anfrage

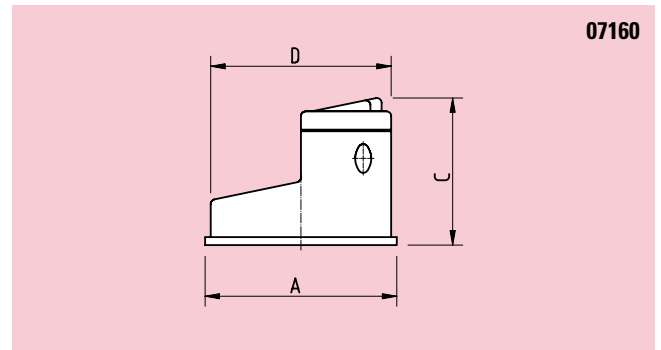
DN	Art. Nr.	A	B	C	D	E
65	07160	90,0		66,0	79	
80		102,0		84,5	92	
100		123,0		92,0	113	
125		151,5		101,0	136	

Spannung: 24 V DC, IP 65 mit Halogen-Glühlampe 20, 50, 100 W, mit Drucktaste
 passend zu Schauglas Art. Nr. 05360

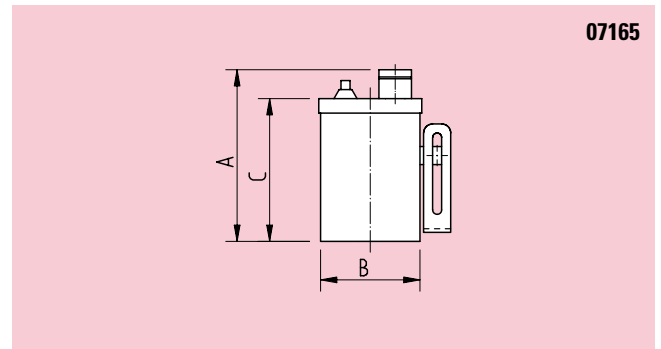
DN	Art. Nr.	A	B	C	D	E
	07165	90	53	73		73

Spannung: 24 V DC, IP 65 mit Halogen-Glühlampe 20, 50, 100 W, mit Drucktaste

Schauglasleuchte
 Light fitting for sight glas
 Lampe pour voyant
 Lampada per specola piana

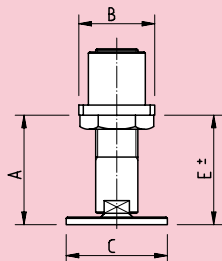


Schauglasleuchte
 Light fitting for sight glas
 Lampe pour voyant
 Lampada per specola piana

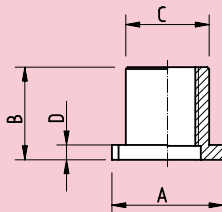


Blank area for technical specifications or notes, consisting of multiple horizontal lines.

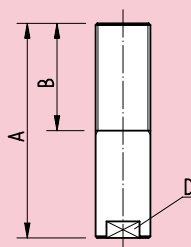
Blank area for technical specifications or notes, consisting of multiple horizontal lines.

Tankfuss komplettTank foot
Pied pour cuve
Piede per serbatoio**07190**

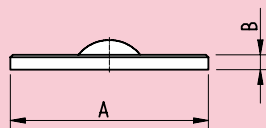
DN	Art. Nr.	A	B	C	D	E
G 3/4"	07190	60	□ 40/40	58		15
G 3/4"		60	□ 50/50	58		15
G 1"		75	□ 60/60	80		15
G 1 1/2"		115	□ 80/80	100		30

EinschweisshülseSocket for welding
Manchon à souder
Foro a saldare**07192**

DN	Art. Nr.	A	B	C	D	E
G 3/4"	07192	□ 40/40	36	∅ 35	6	
G 3/4"		□ 50/50	36	∅ 40	6	
G 1"		□ 60/60	50	∅ 50	8	
G 1 1/2"		□ 80/80	60	∅ 65	8	

SpindelSpindle
Pivot
Mandrino**07193**

DN	Art. Nr.	A	B	C	D	E
G 3/4"	07193	100	75		22	
G 1"		130	90		28	
G 1 1/2"		180	130		41	

KalotteBase plate
Rondelle
Rondella**07194**

DN	Art. Nr.	A	B	C	D	E
G 3/4"	07194	∅ 58	4			
G 1"		∅ 80	6			
G 1"		∅ 100	8			
G 1 1/2"		∅ 150	15			

Preisliste · Pricelist · Liste de prix · Listino prezzi

DN	Best. Nr.	1.4301
----	-----------	--------

3/4"	0719043424	86.90
3/4"	0719053424	107.30
1"	0719000124	157.60
1 1/2"	0719011224	283.80

DN	Best. Nr.	1.4301
----	-----------	--------

3/4"	0719243424	36.90
3/4"	0719253424	43.80
1"	0719200124	75.50
1 1/2"	0719211224	116.70

DN	Best. Nr.	1.4301
----	-----------	--------

3/4"	0719303424	31.80
1"	0719300124	38.60
1 1/2"	0719311224	65.20

DN	Best. Nr.	1.4301
----	-----------	--------

3/4"	0719405824	14.00
1"	0719408024	15.40
1 1/2"	0719410024	30.90
1 1/2"	0719415024	77.30

Preisliste · Pricelist · Liste de prix · Listino prezzi

DN	Best. Nr.	1.4301
----	-----------	--------

G 3/4"	0719543424	84.30
--------	------------	--------------

G 1"	0719500124	106.40
------	------------	---------------

G 1 1/2"	0719511224	180.80
----------	------------	---------------

DN	Best. Nr.	1.4301
----	-----------	--------

3/4"	0719143424	34.30
------	------------	--------------

1"	0719100124	42.90
----	------------	--------------

1 1/2"	0719111224	72.10
--------	------------	--------------

DN	Best. Nr.	PA 6.6 schwarz
----	-----------	-------------------

G 3/4"	07196434K0	16.30
--------	------------	--------------

G 3/4"	07196534K0	17.30
--------	------------	--------------

G 1 1/2"	07196001K0	18.60
----------	------------	--------------

DN	Best. Nr.	1.4305
----	-----------	--------

50	0720305024	10.80
----	------------	--------------

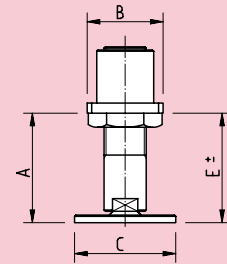
80	0720308024	27.10
----	------------	--------------

100	0720310024	44.60
-----	------------	--------------

DN	Art. Nr.	A	B	C	D	E
G 3/4"	07195	60	Ø 40	58		15
G 1"		75	Ø 54	80		15
G 1 1/2"		115	Ø 80	100		30

Tankfuss komplett

Tank foot
 Pied pour cuve
 Piede per serbatoio

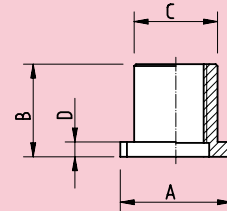


07195

DN	Art. Nr.	A	B	C	D	E
G 3/4"	07191	Ø 40	35	Ø 35	5	
G 1"		Ø 54	40	Ø 40	5	
G 1 1/2"		Ø 80	45	Ø 65	5	

Einschweisshülse

Socket for welding
 Manchon à souder
 Foro a saldare

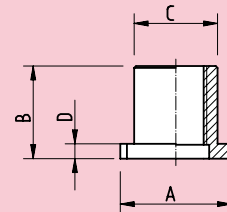


07191

DN	Art. Nr.	A	B	C	D	E
G 3/4"	07196	□40/40	40	□36,5/36,5	8	
G 3/4"		□50/50	40	□46,5/46,5	8	
G 1"		□60/60	40	□56,5/56,5	8	

Einpressehülse

Press socket
 Douille à presser
 Raccordo a pressare

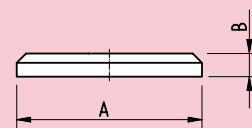


07196

DN	Art. Nr.	A	B	C	D	E
G 3/4"	07203	Ø 50	10			
G 3/4"		Ø 80	10			
G 1"		Ø 100	13			

Kalotte

Base plate
 Rondelle
 Rondella



07203